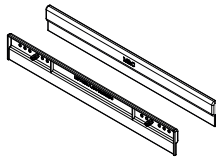
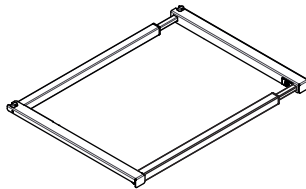


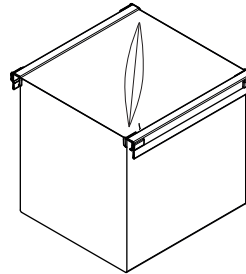
x1



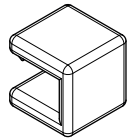
x1



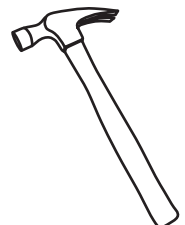
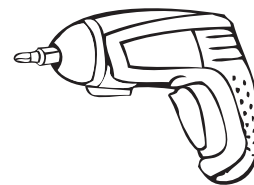
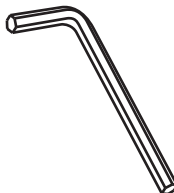
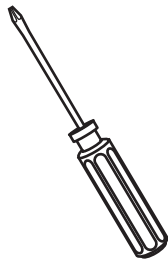
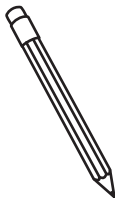
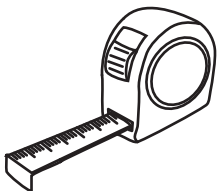
x1

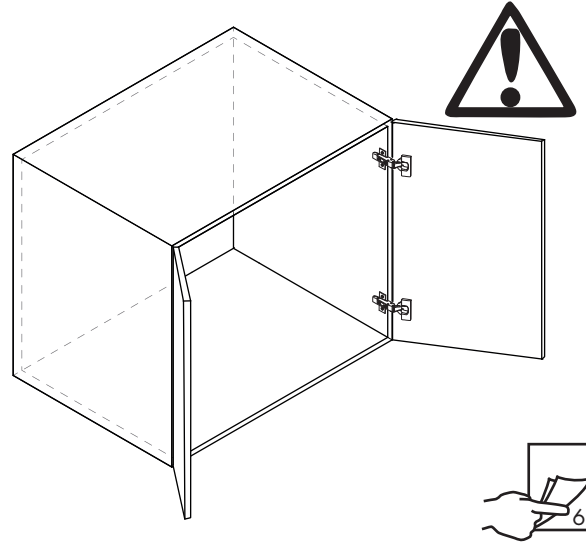
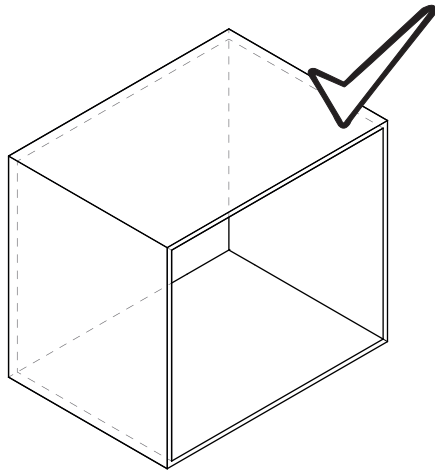


x1

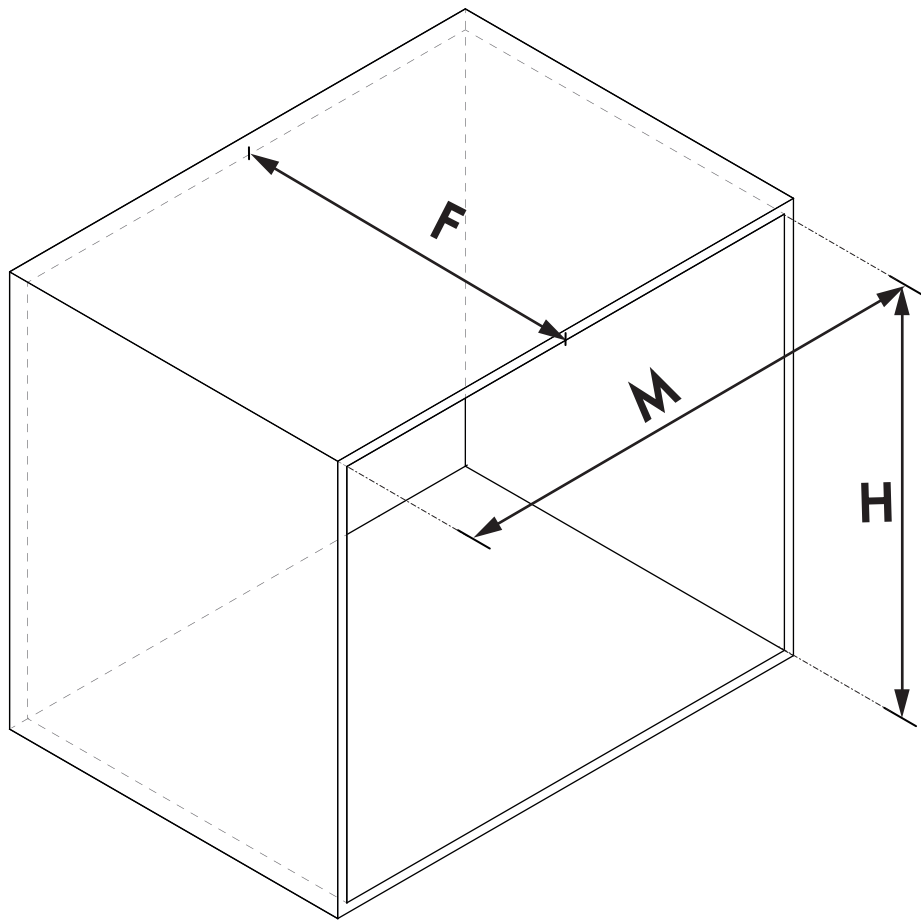
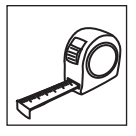


x0 → 4



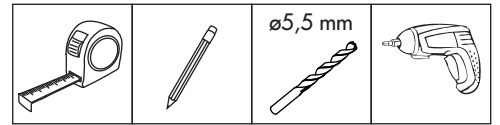
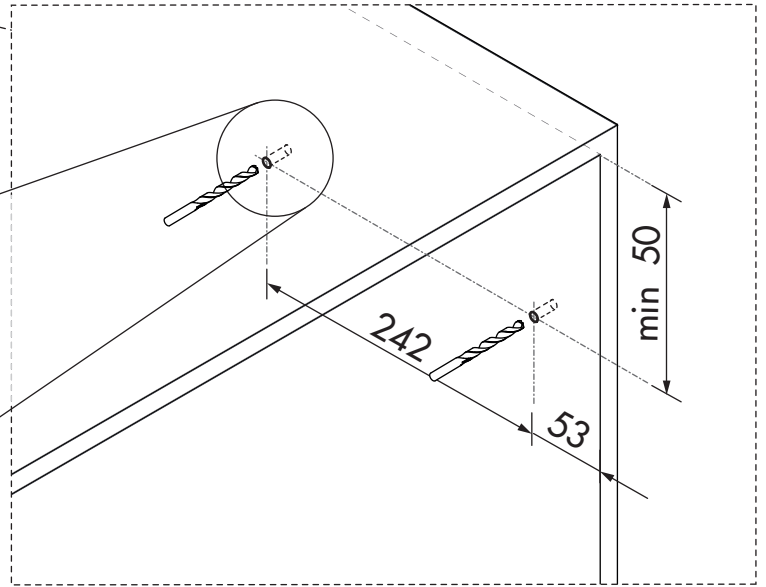
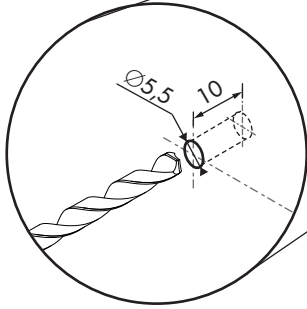
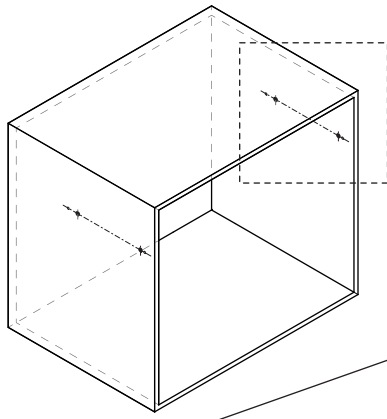


1



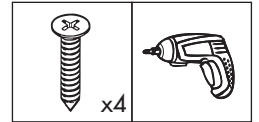
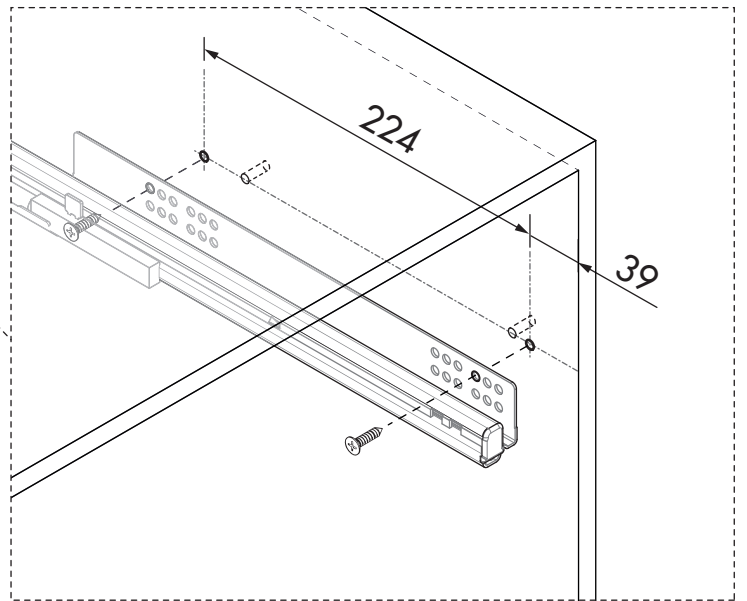
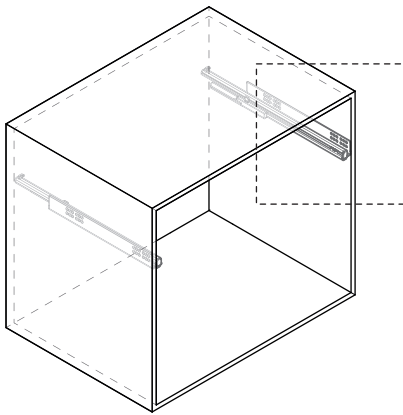
M	H	F
500 - 550 mm	min 476 mm	min 485 mm
550 - 600 mm	min 476 mm	min 485 mm

2



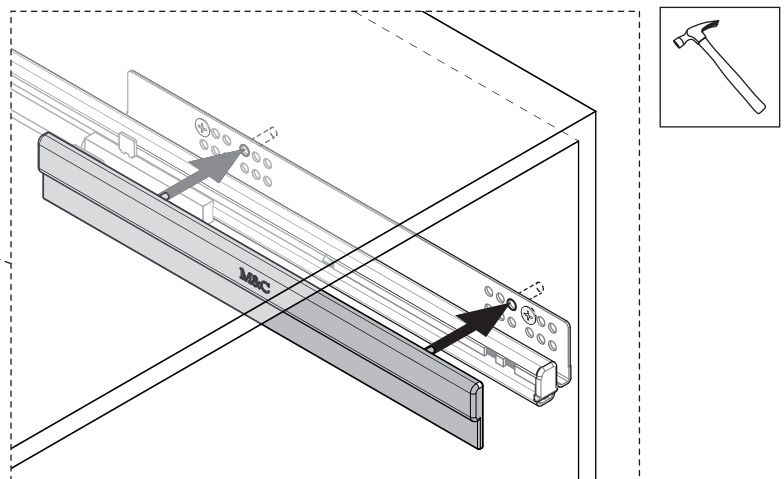
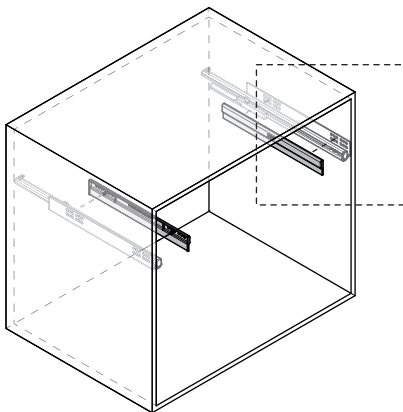
Unidades en milímetros | Units in millimeters | Unités en millimètres

3

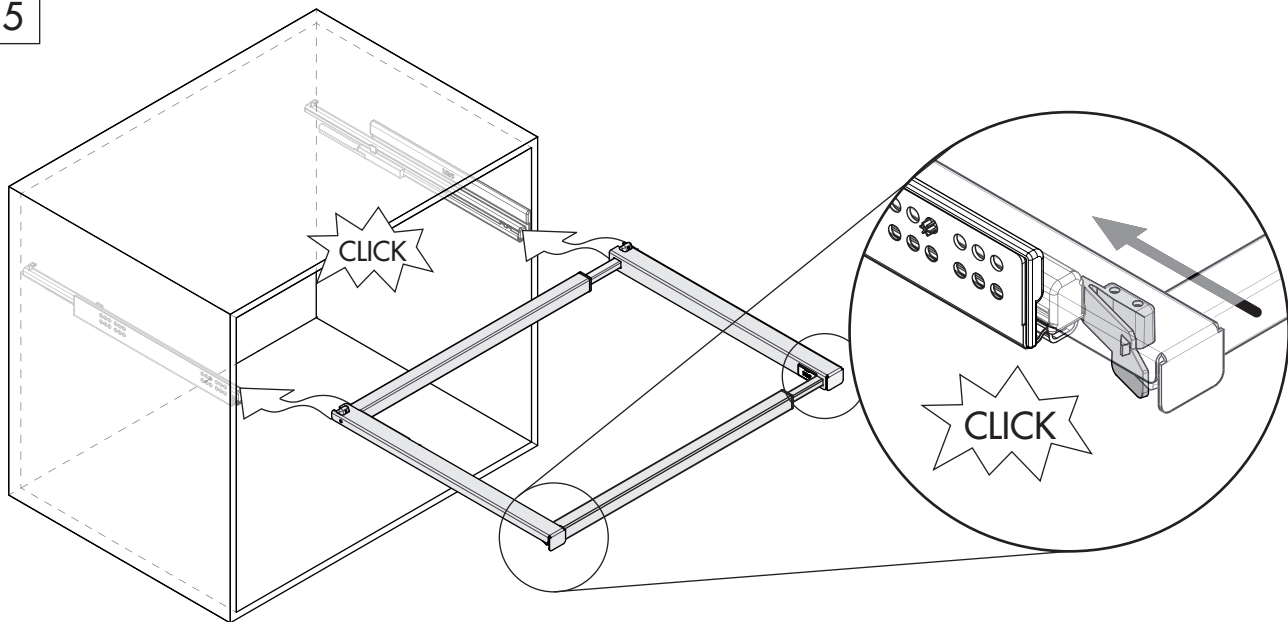


Unidades en milímetros | Units in millimeters | Unités en millimètres

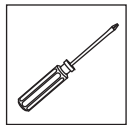
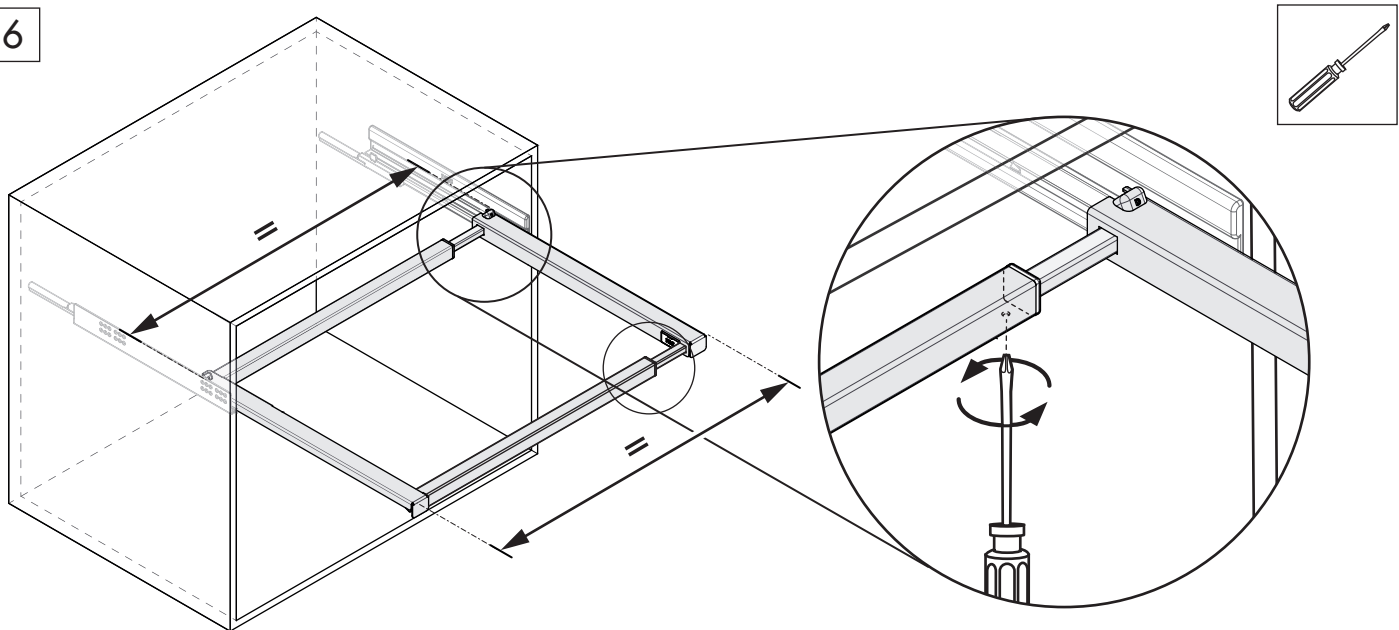
4



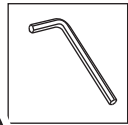
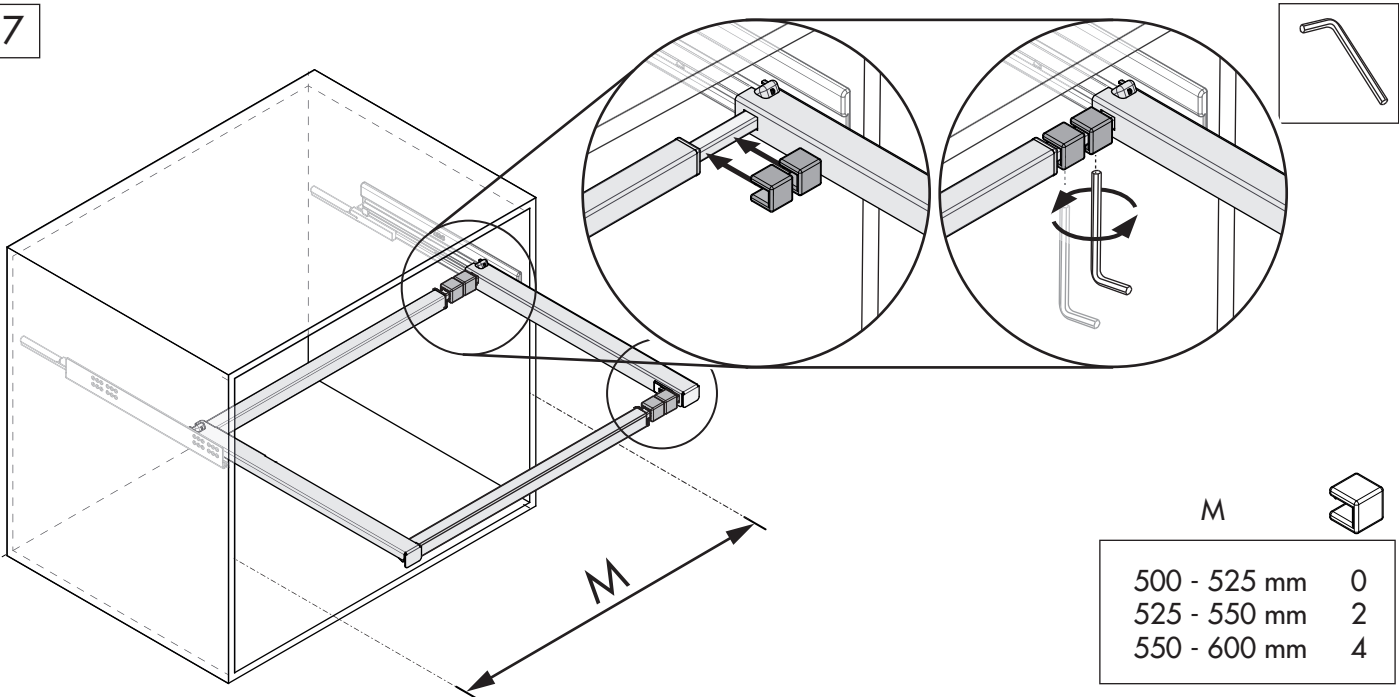
5




6

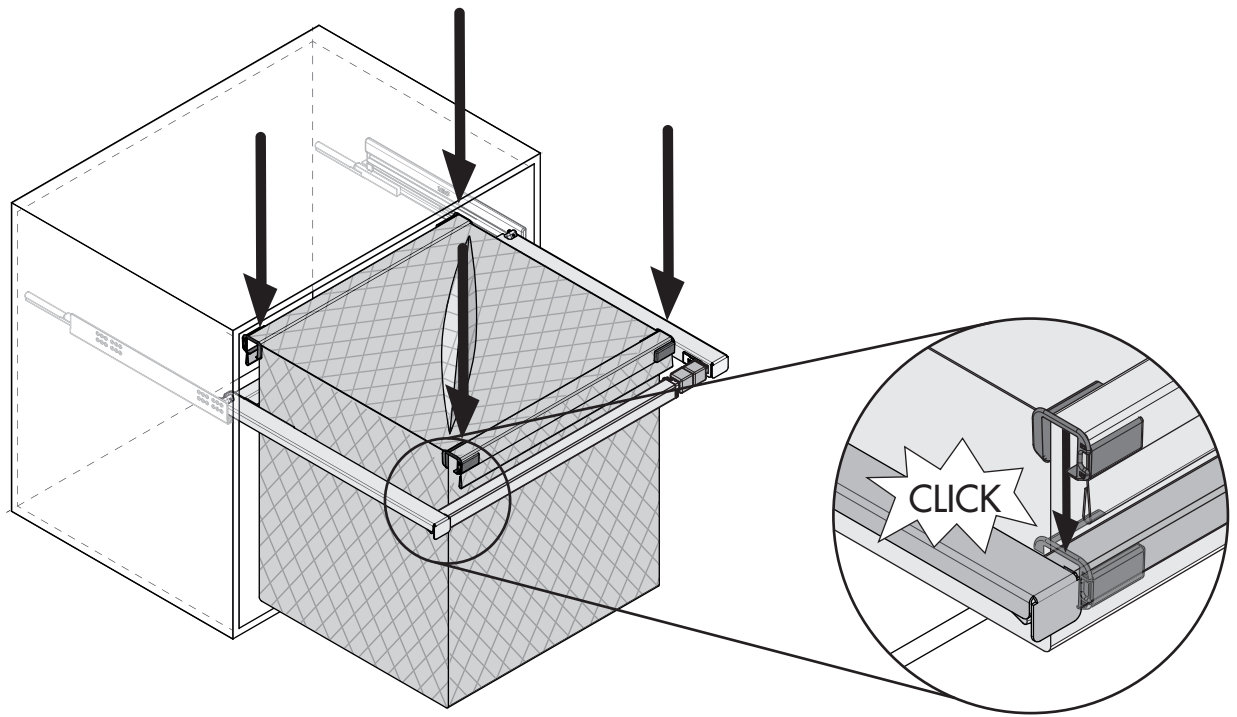


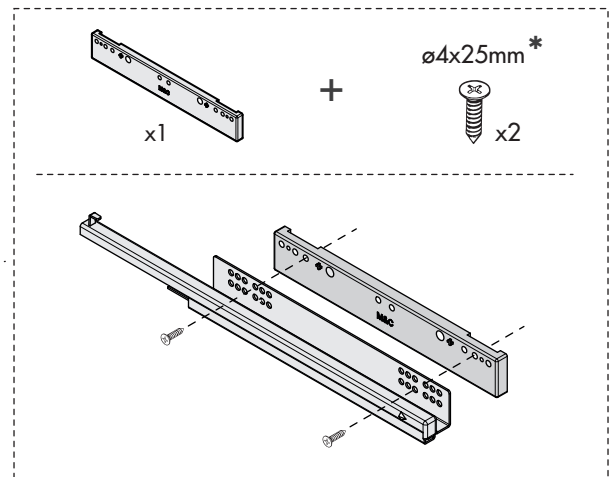
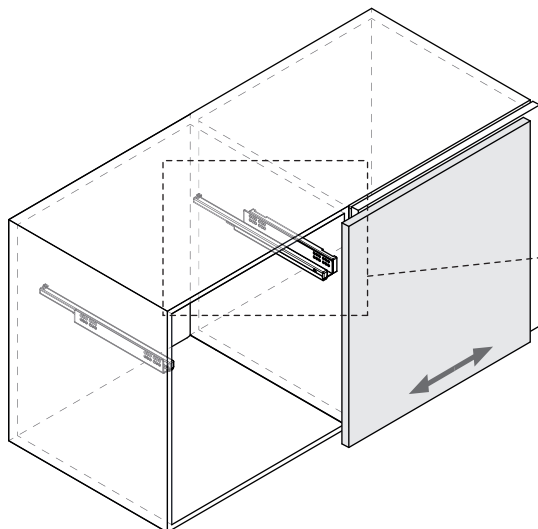
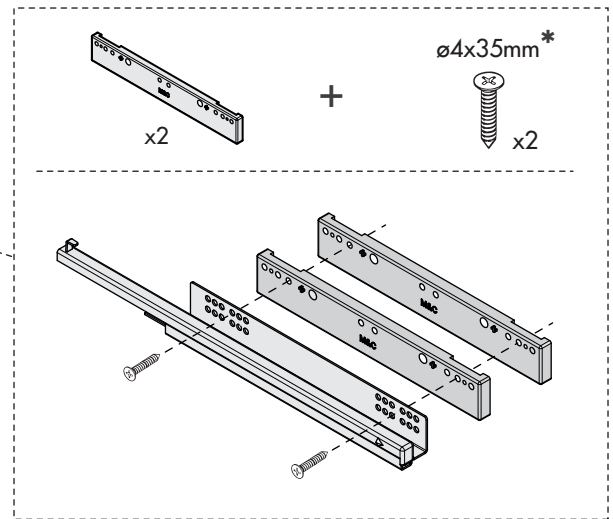
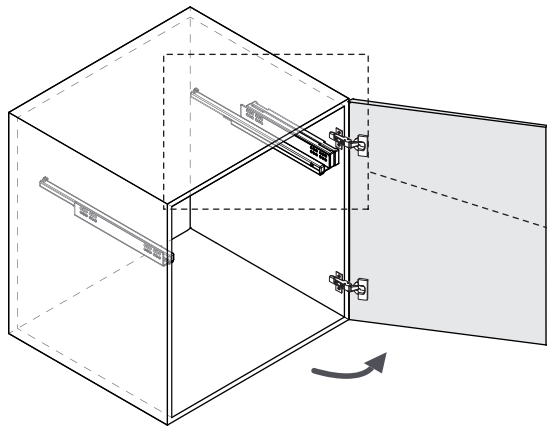
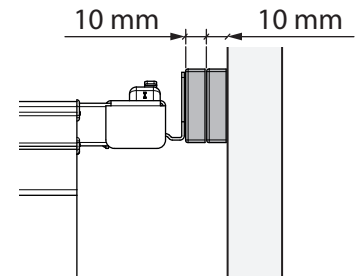
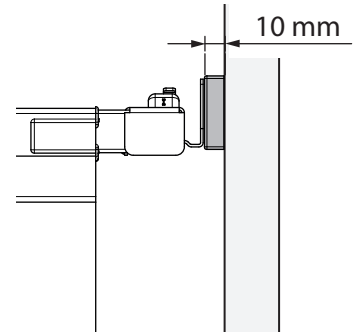
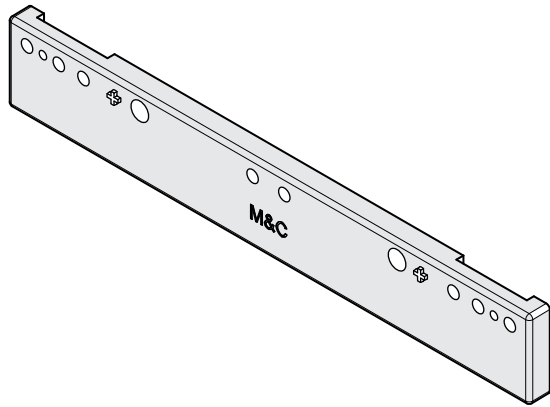
7



M	
500 - 525 mm	0
525 - 550 mm	2
550 - 600 mm	4

8





* Tornillos recomendados | Recommended screws | Vis recommandées

