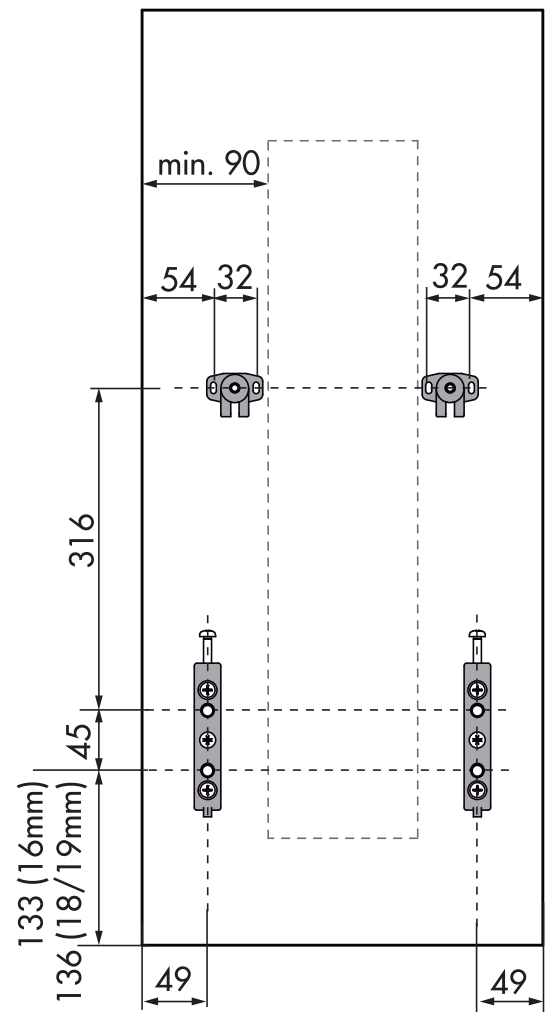
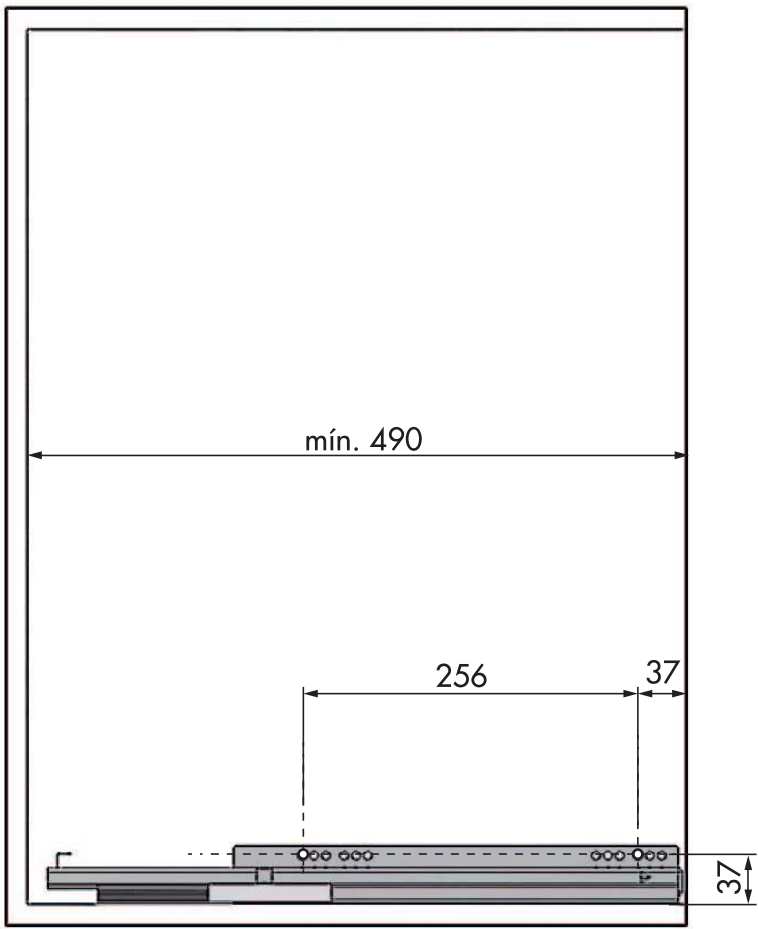
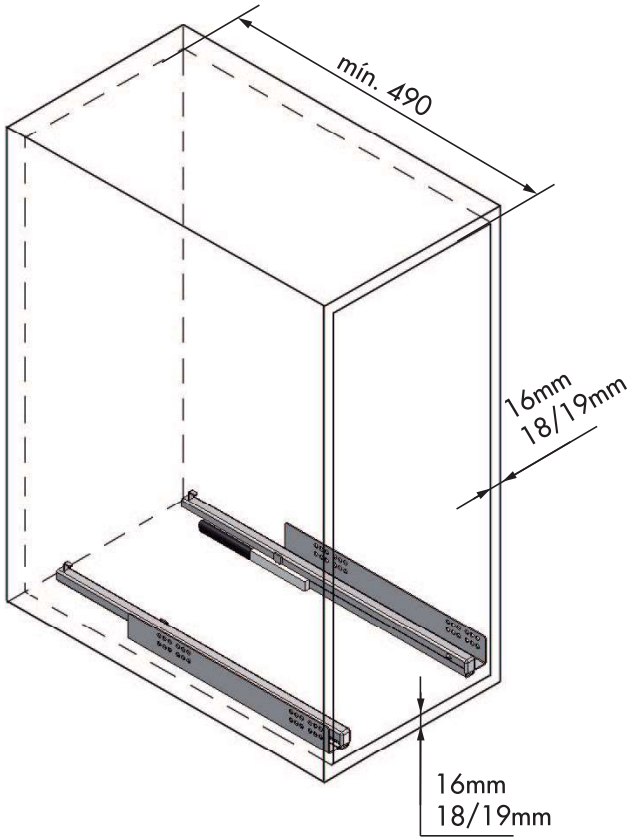
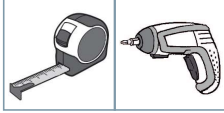
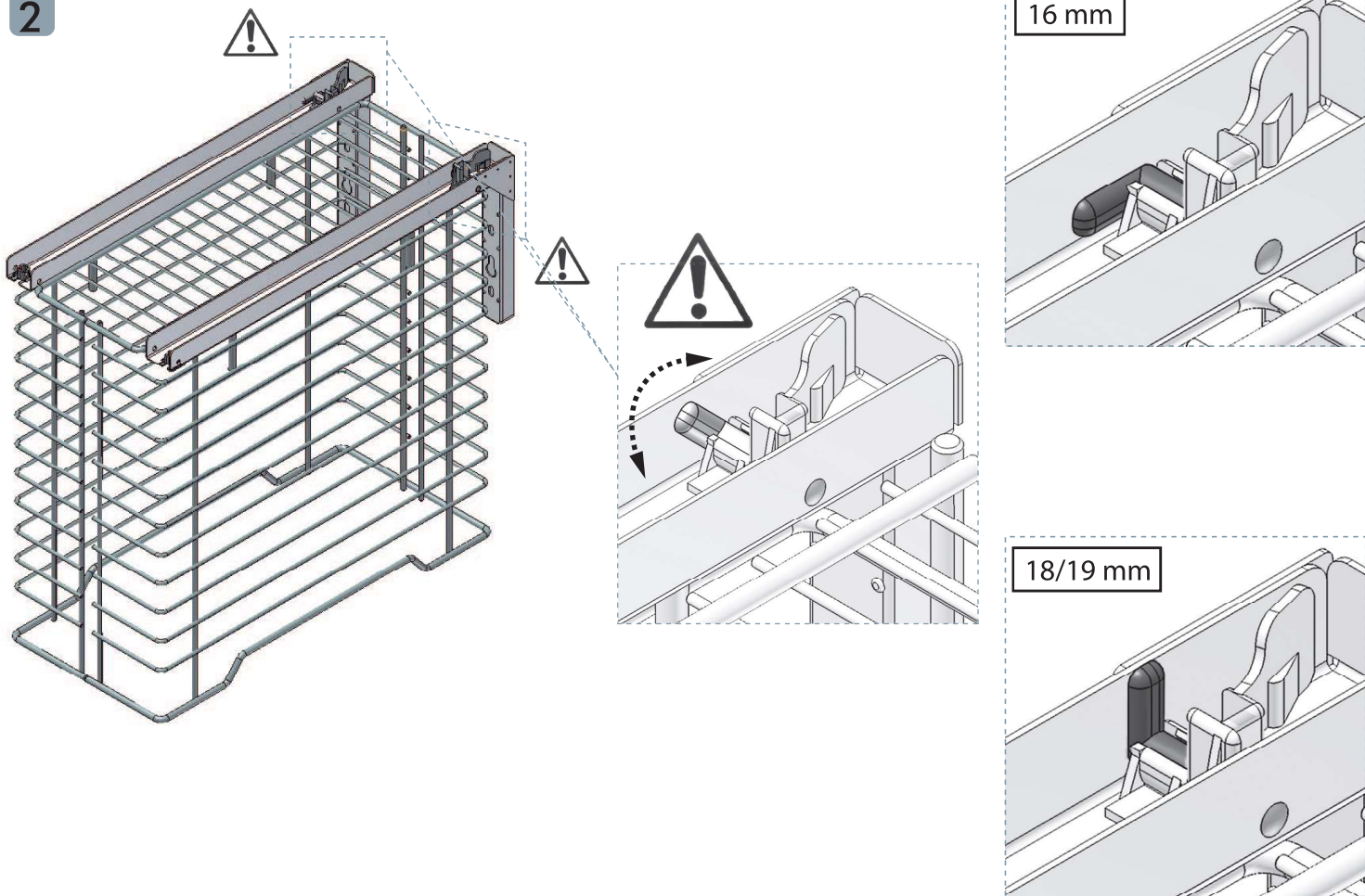


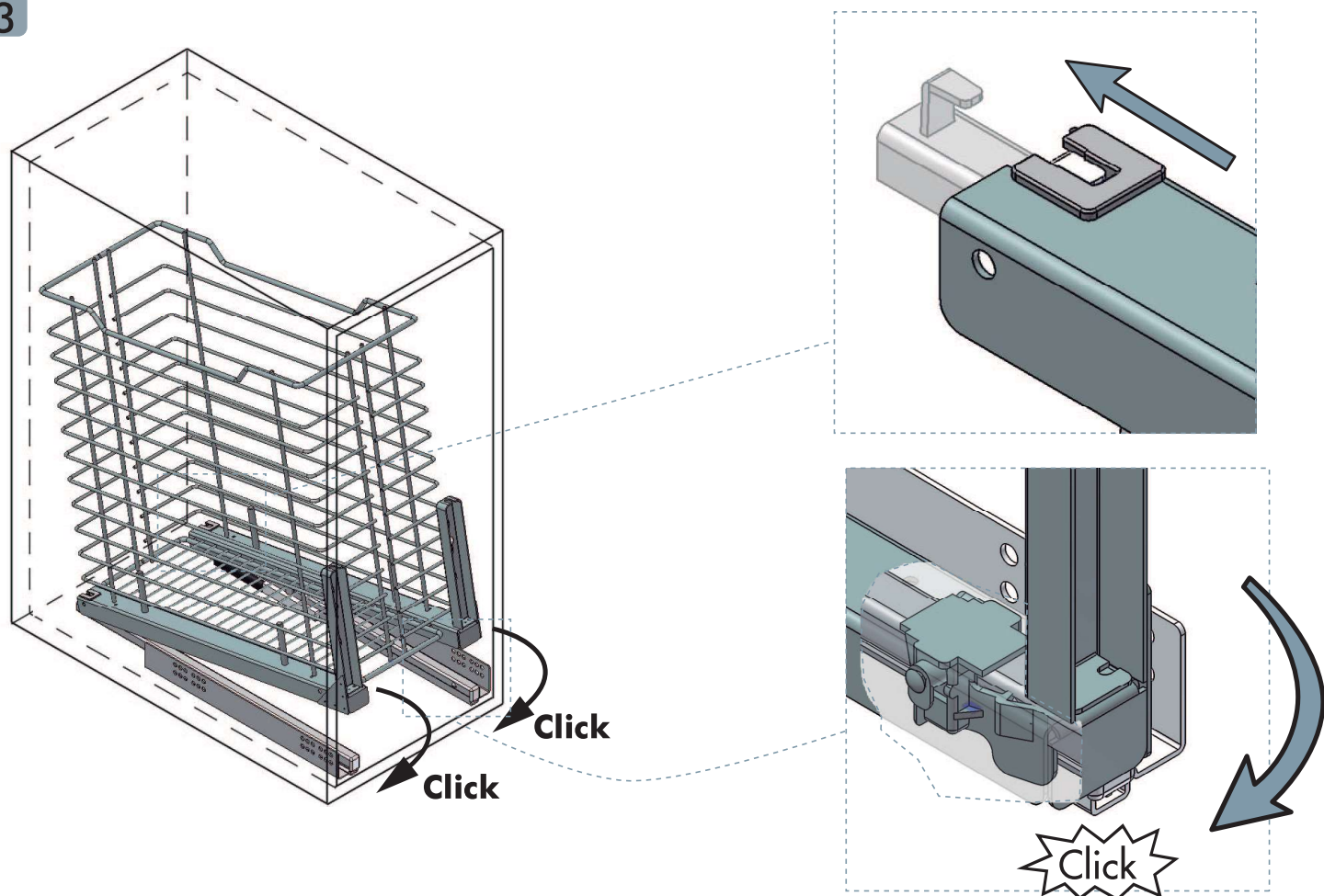
1



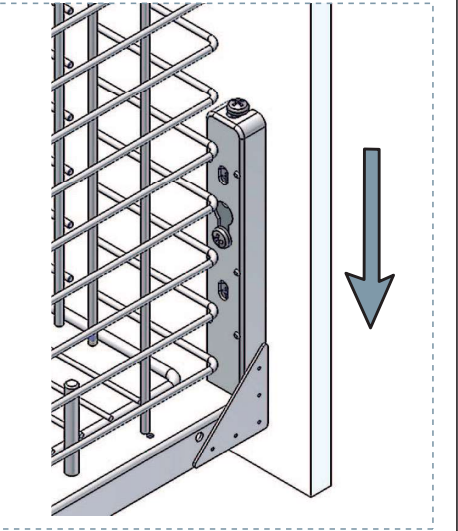
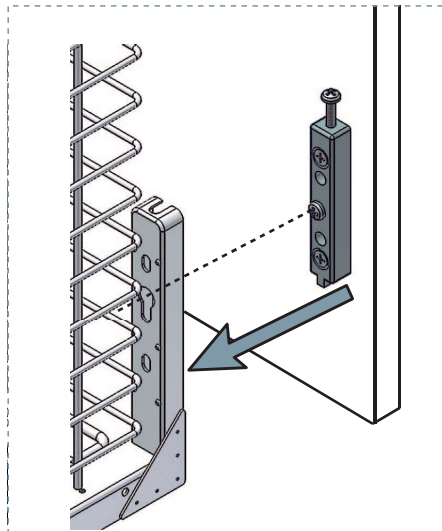
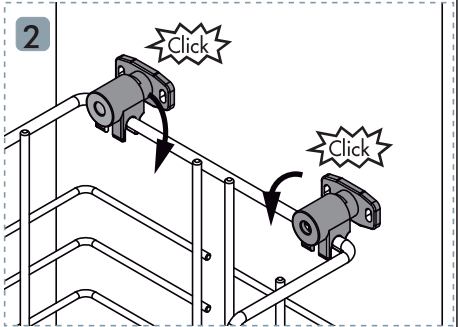
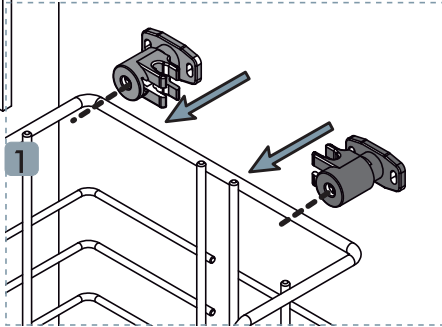
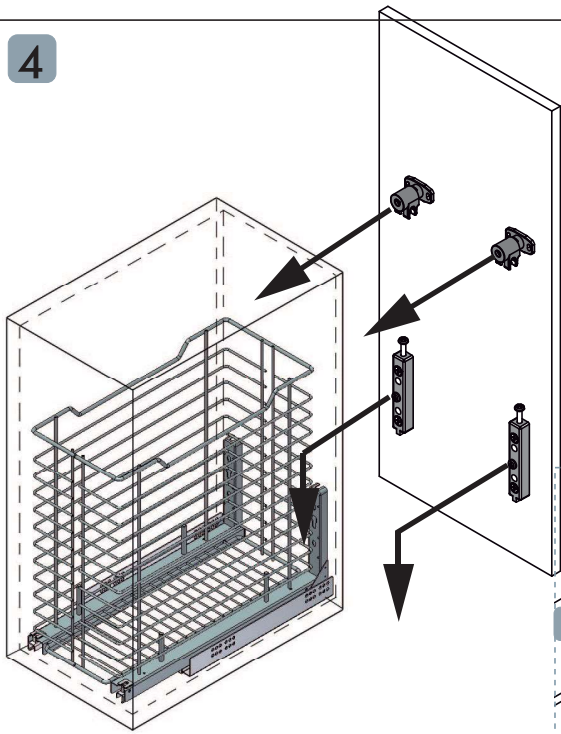
2



3

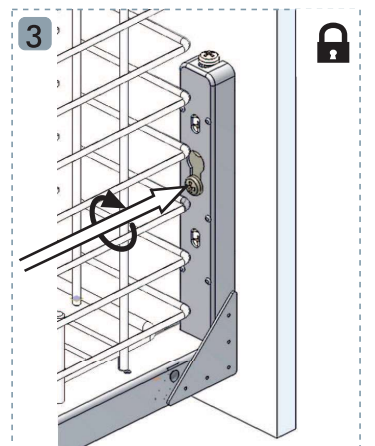
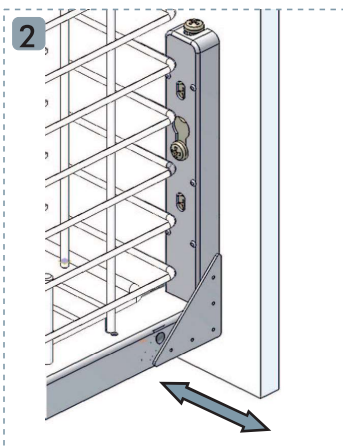
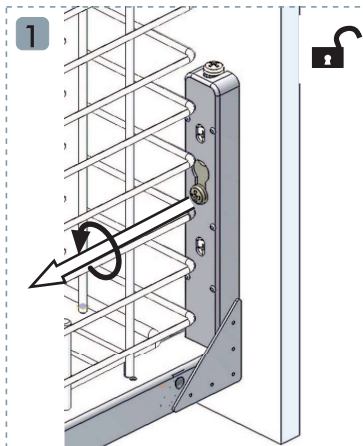
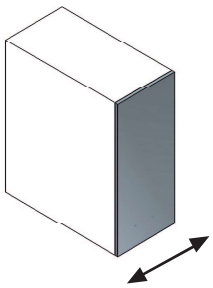
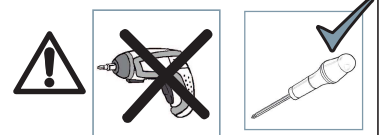


4

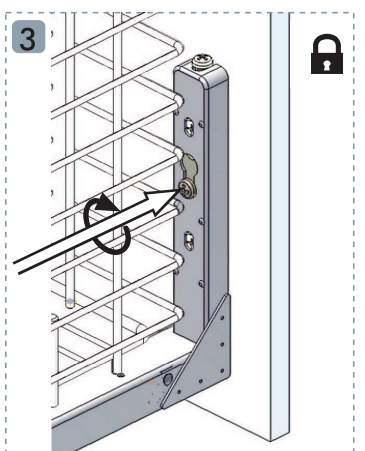
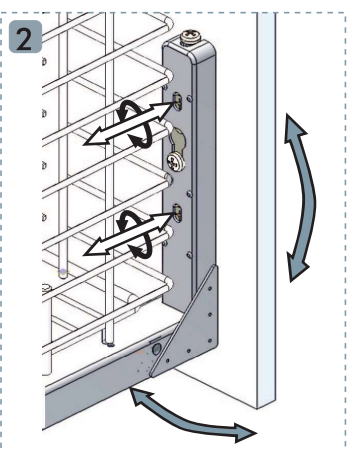
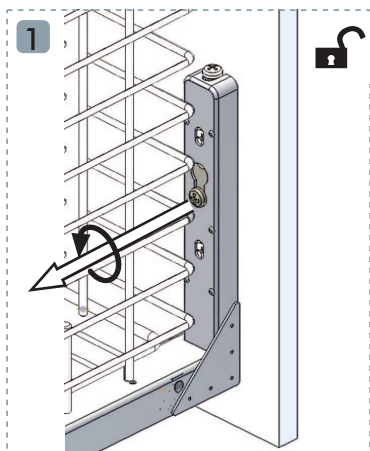
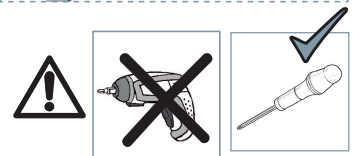
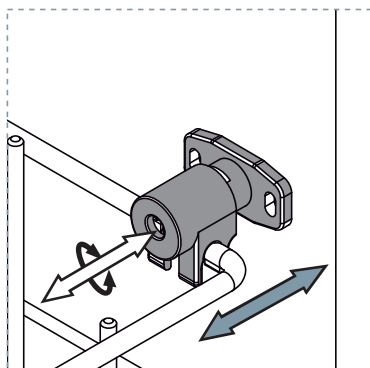
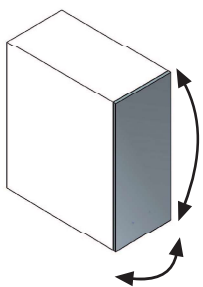
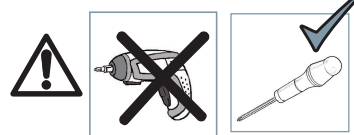
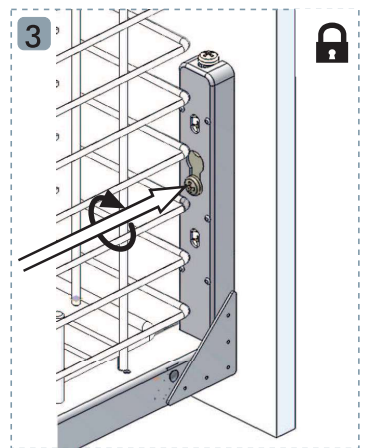
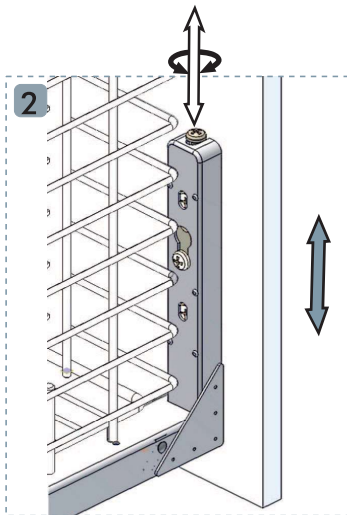
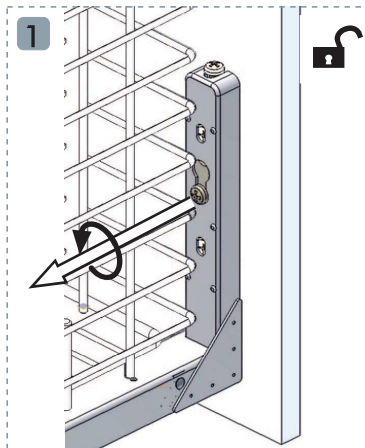
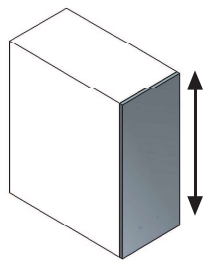


5

Regulación frontal / Front regulation







## 6 Desmontaje / Dismount

