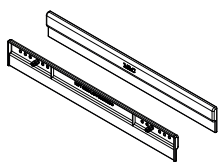
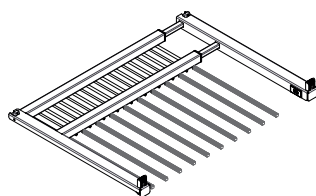


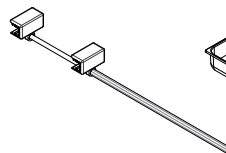
x1



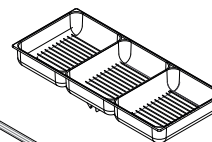
x1



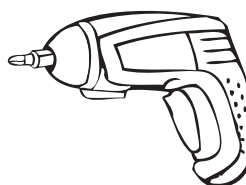
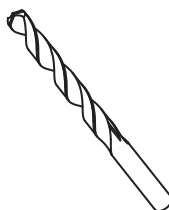
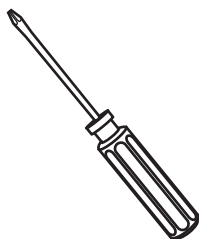
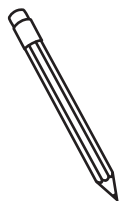
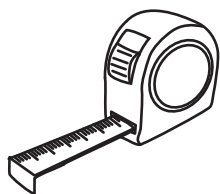
x1

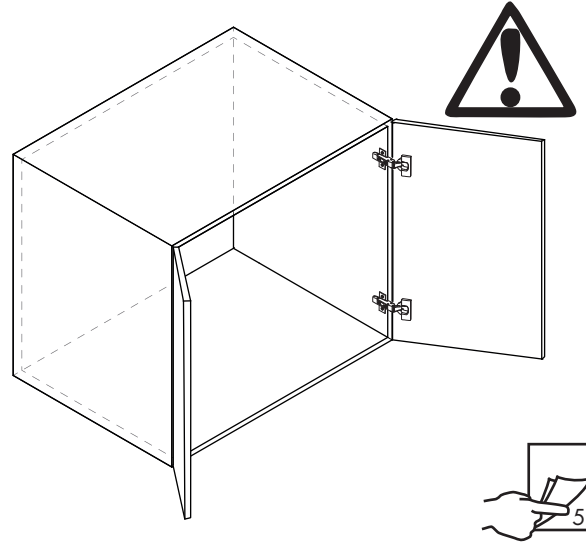
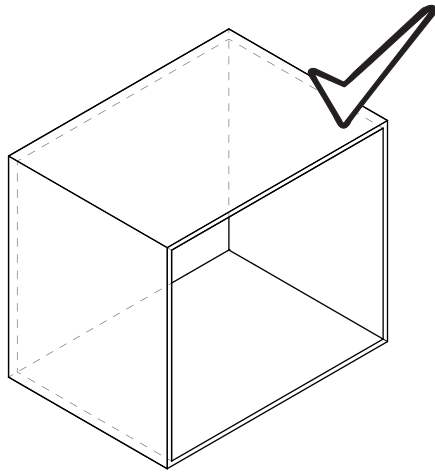


x0-2

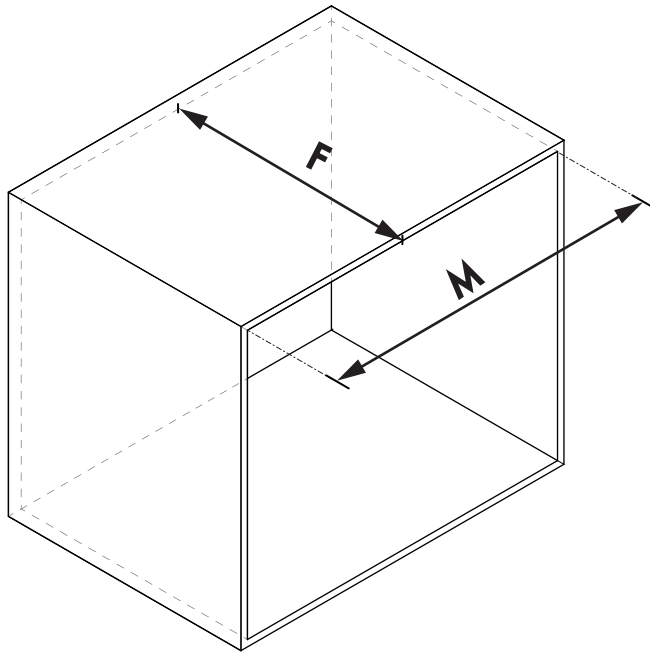
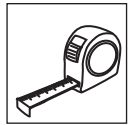


x1-3





1



M

F

500 - 550 mm

min 485 mm

550 - 590 mm

min 485 mm

590 - 600 mm

min 485 mm

600 - 650 mm

min 485 mm

650 - 690 mm

min 485 mm

690 - 700 mm

min 485 mm

700 - 750 mm

min 485 mm

750 - 790 mm

min 485 mm

790 - 800 mm

min 485 mm

800 - 850 mm

min 485 mm

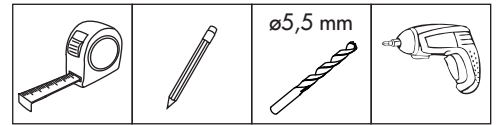
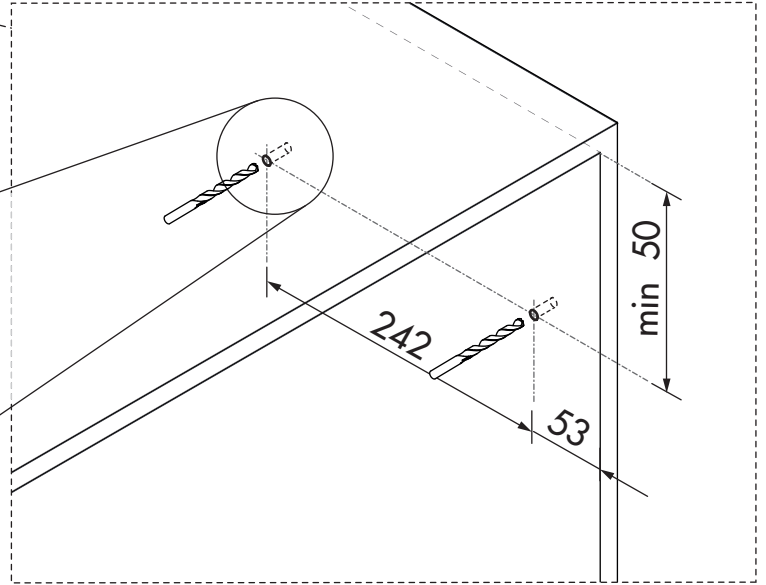
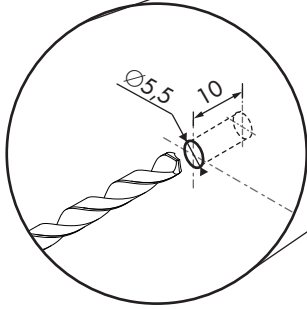
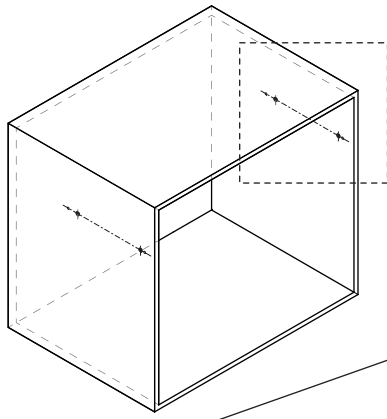
850 - 890 mm

min 485 mm

890 - 900 mm

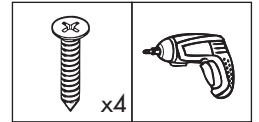
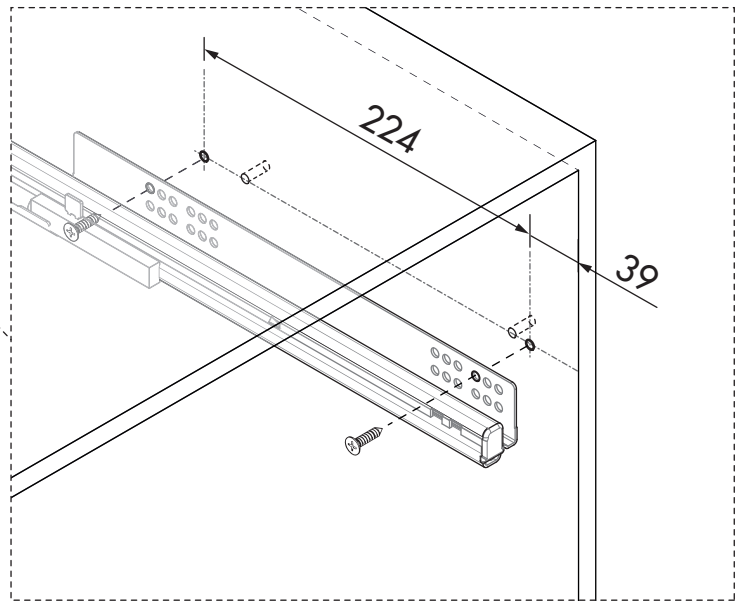
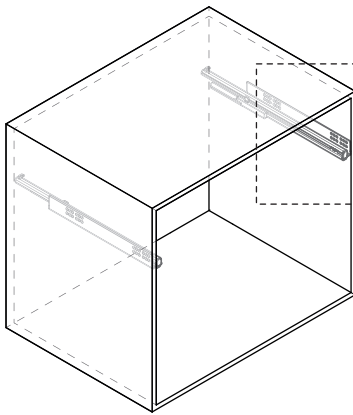
min 485 mm

2



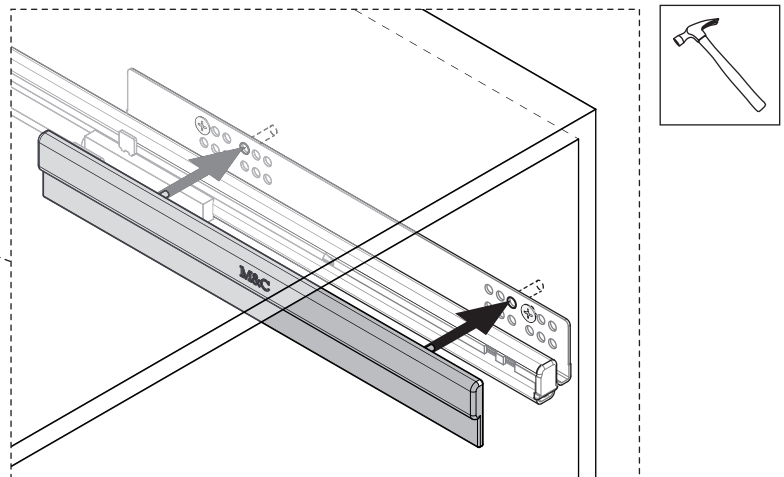
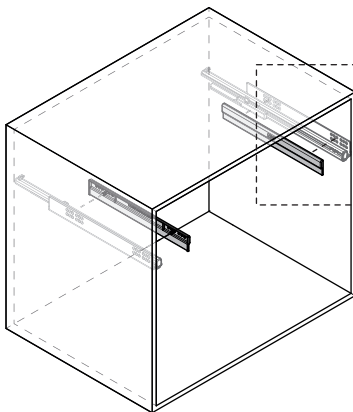
Unidades en milímetros | Units in millimeters | Unités en millimètres

3

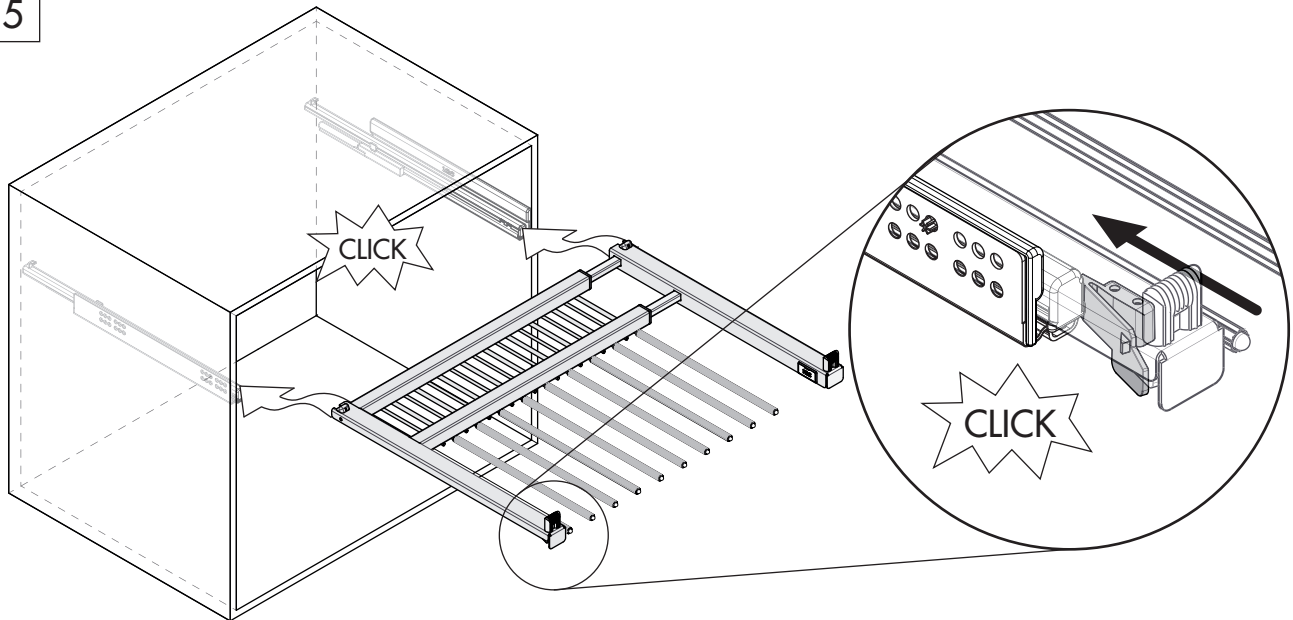


Unidades en milímetros | Units in millimeters | Unités en millimètres

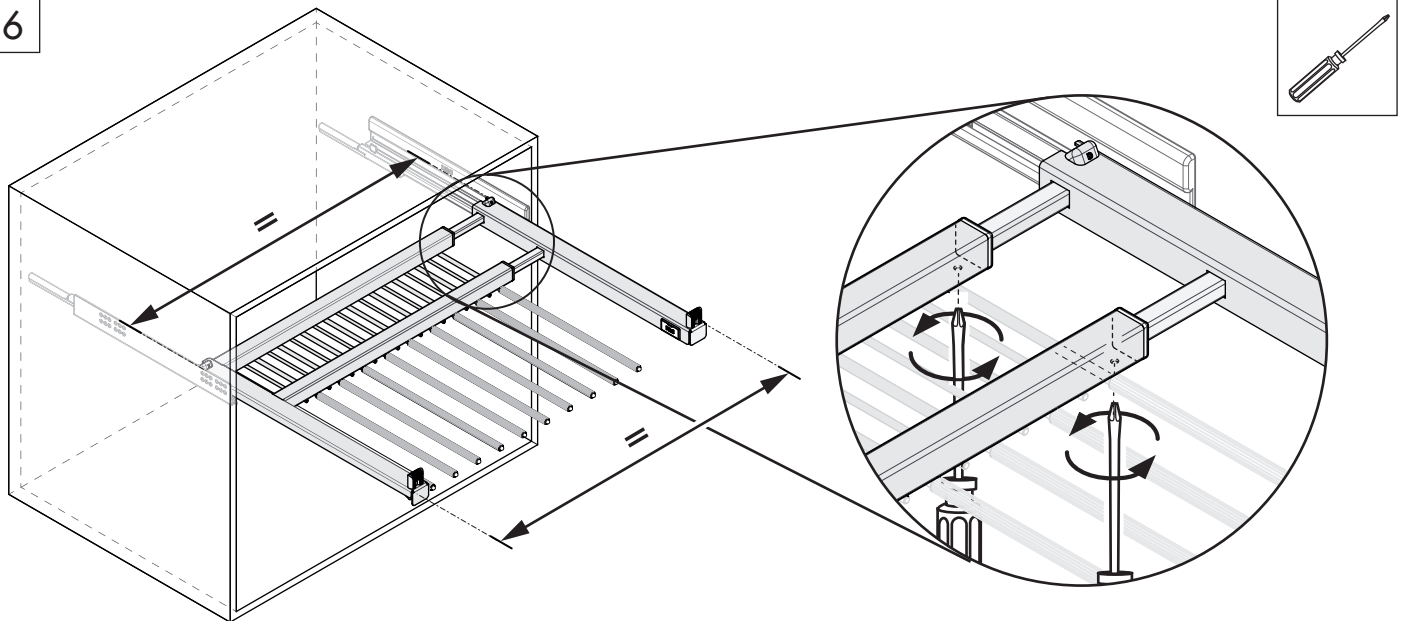
4



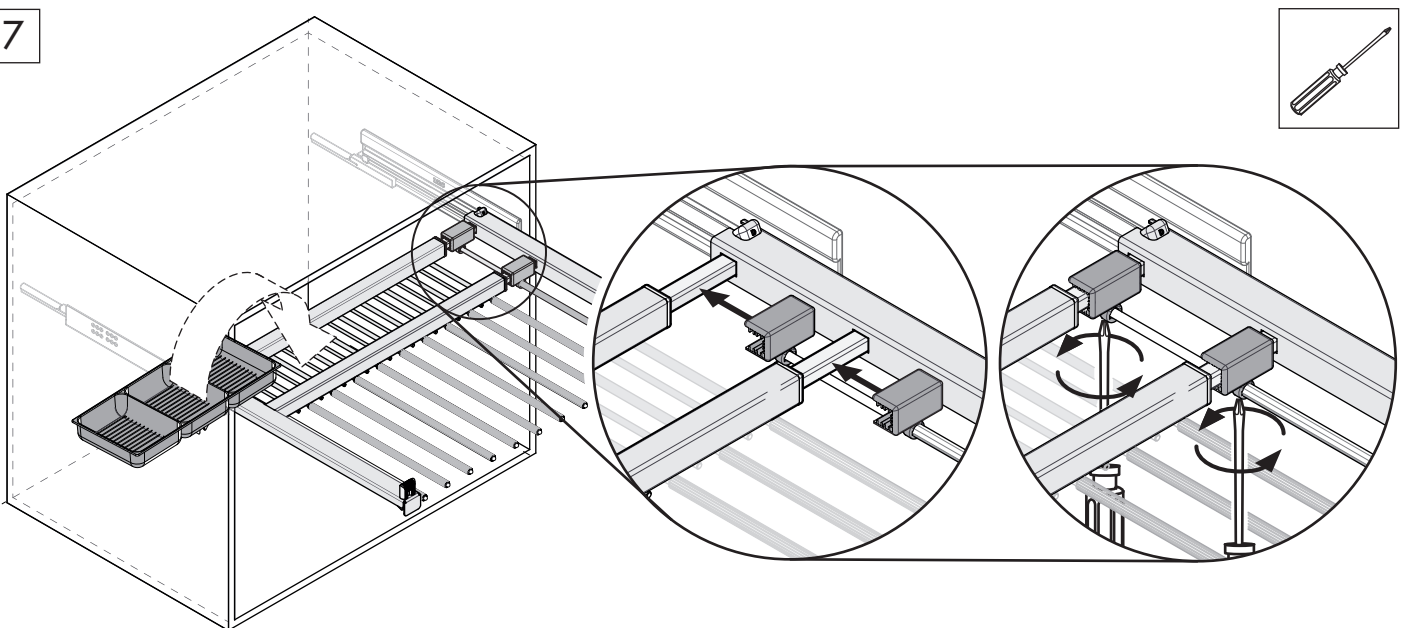
5

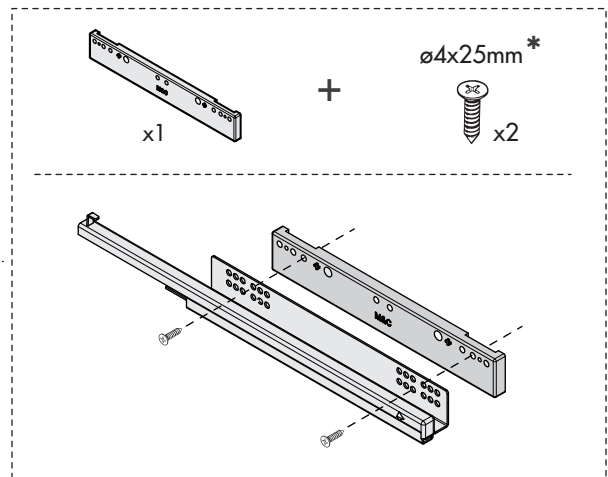
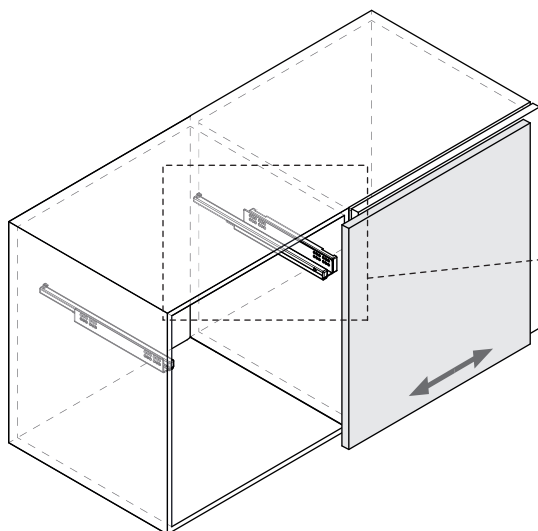
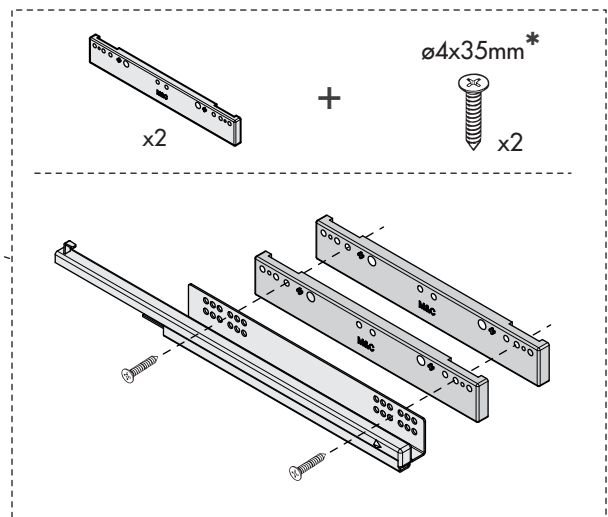
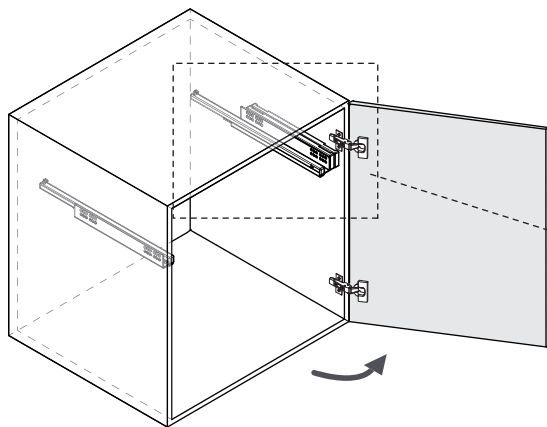
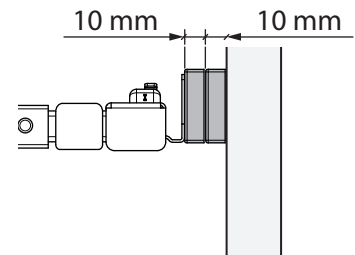
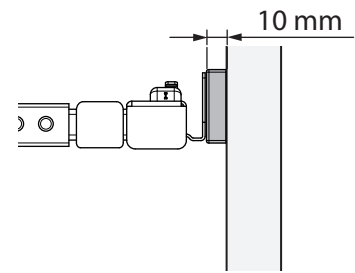
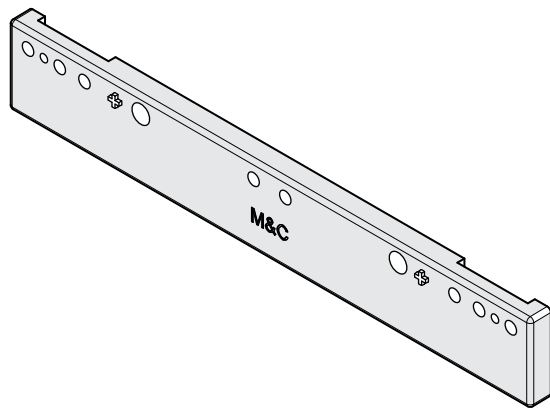


6



7





* Tornillos recomendados | Recommended screws | Vis recommandées

