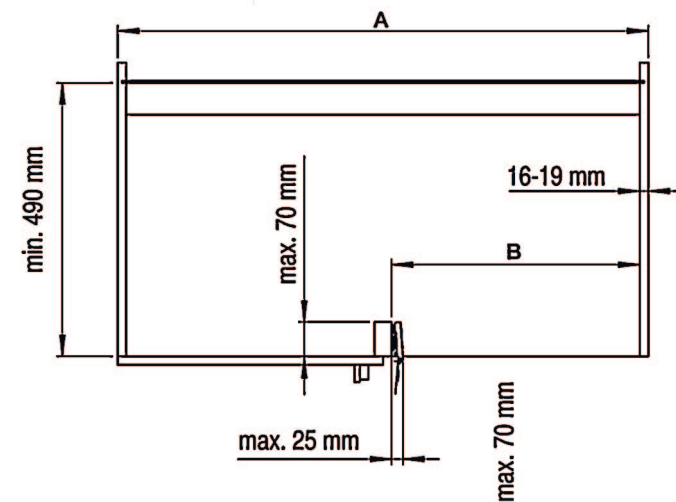
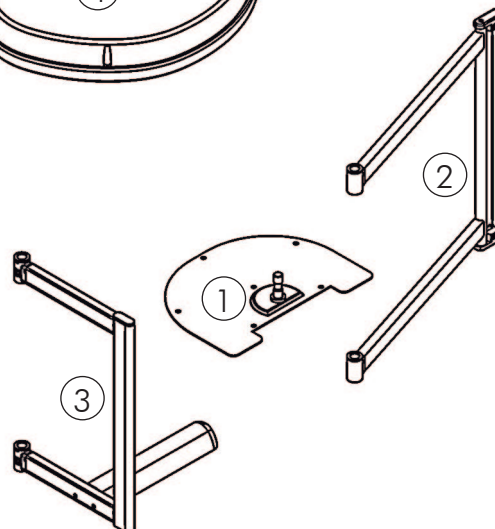
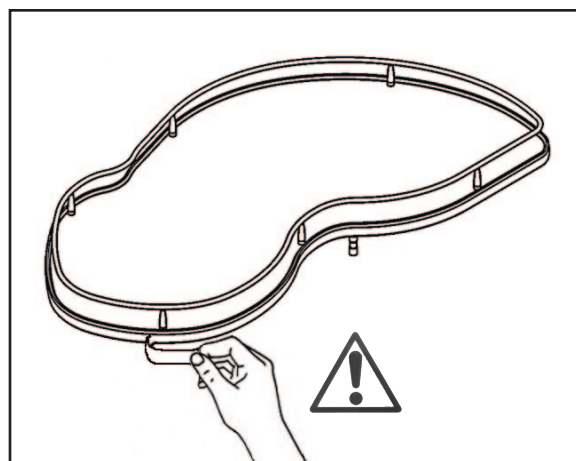
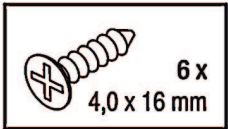
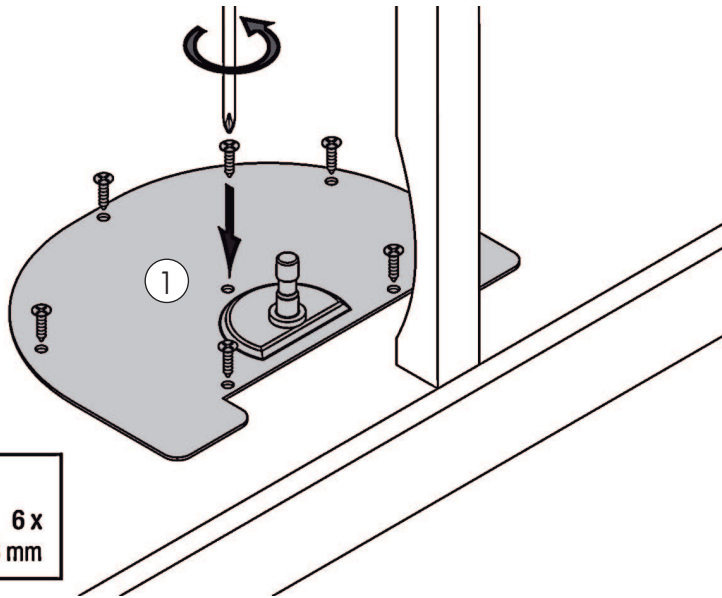


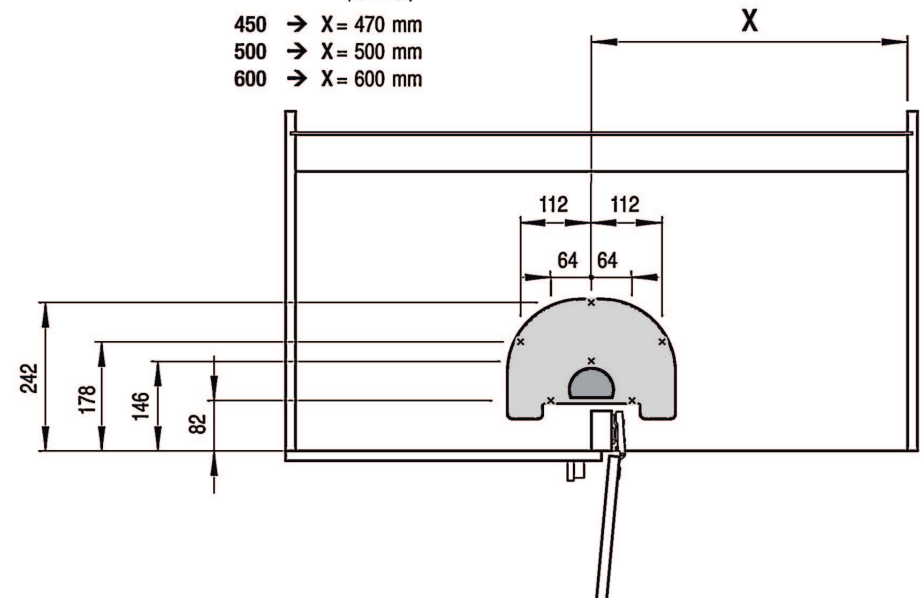
	A (min)	B
450	900	min. 411
500	1000	min. 461
600	1000	min. 561



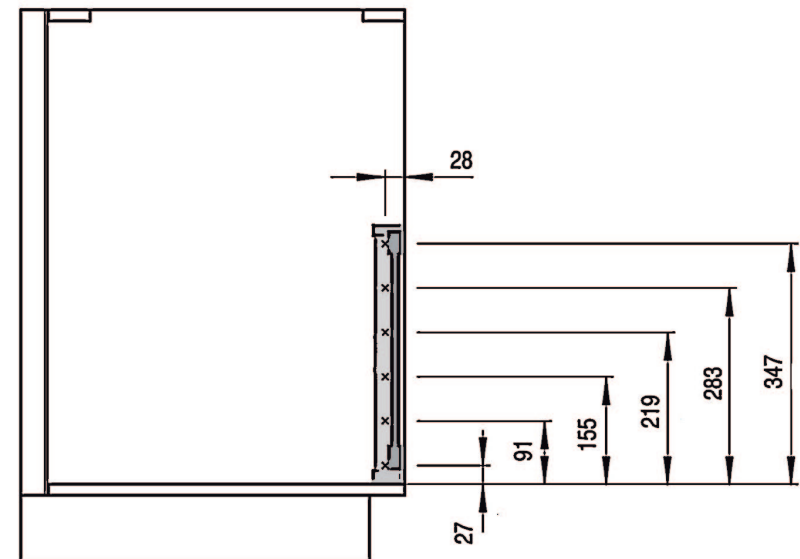
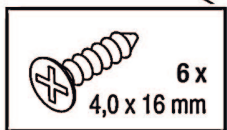
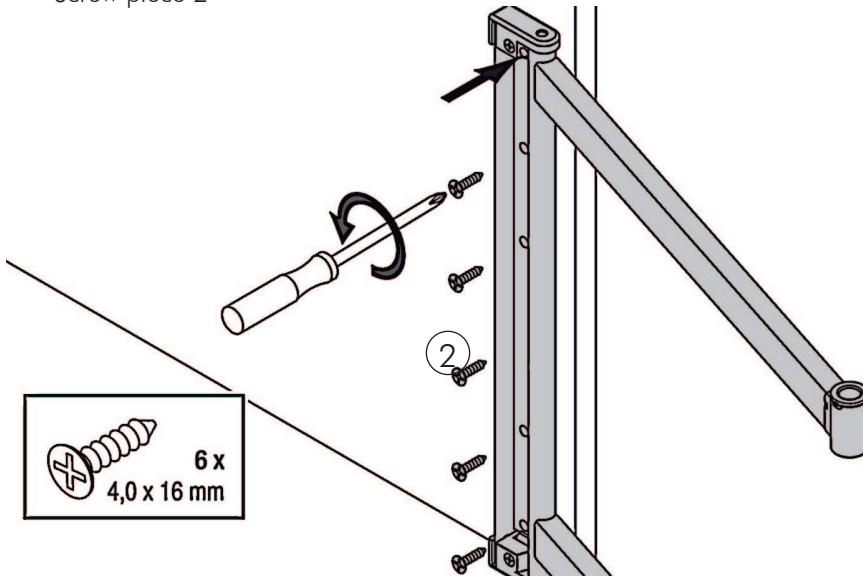
1. Atornillar pieza 1
Screw piece 1



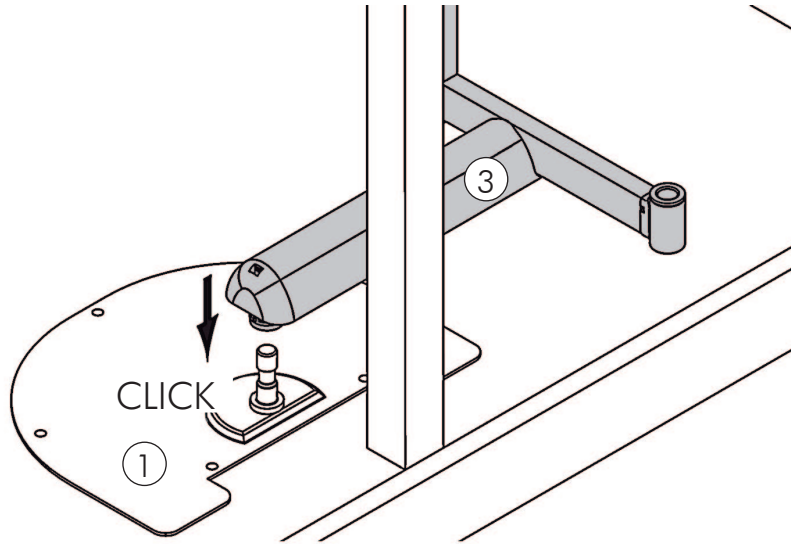
- 450 → X = 470 mm
- 500 → X = 500 mm
- 600 → X = 600 mm



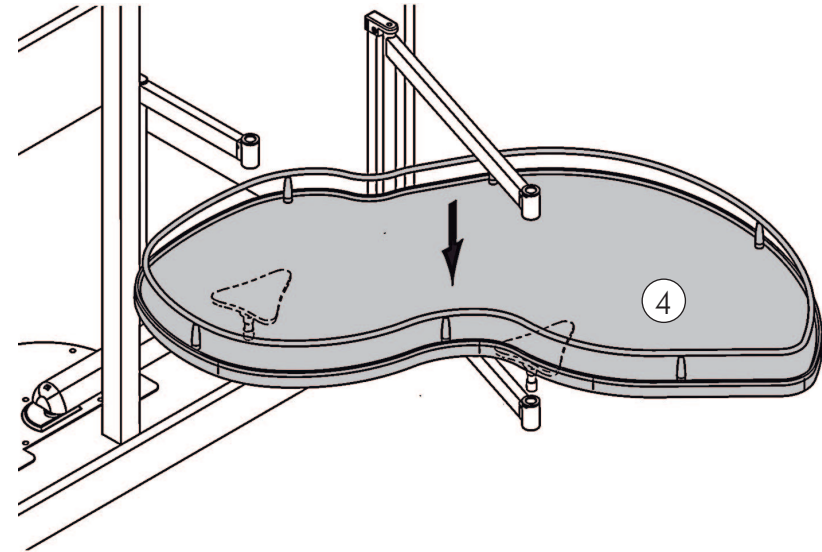
2. Atornillar pieza 2
Screw piece 2



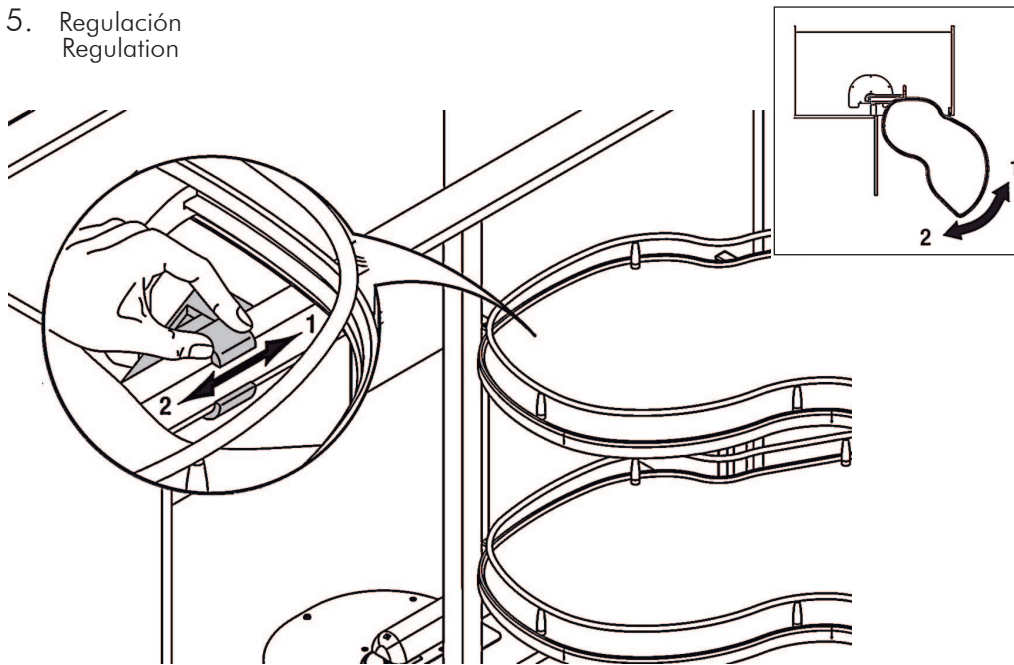
3. Montar pieza 3
Mount piece 3



4. Montar las bandejas 4
Mount trays 4



5. Regulación
Regulation



6. Desmontaje bandejas
Dismount trays

