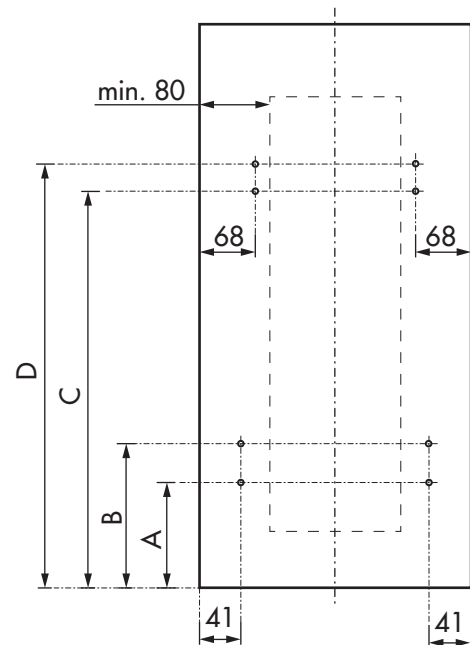
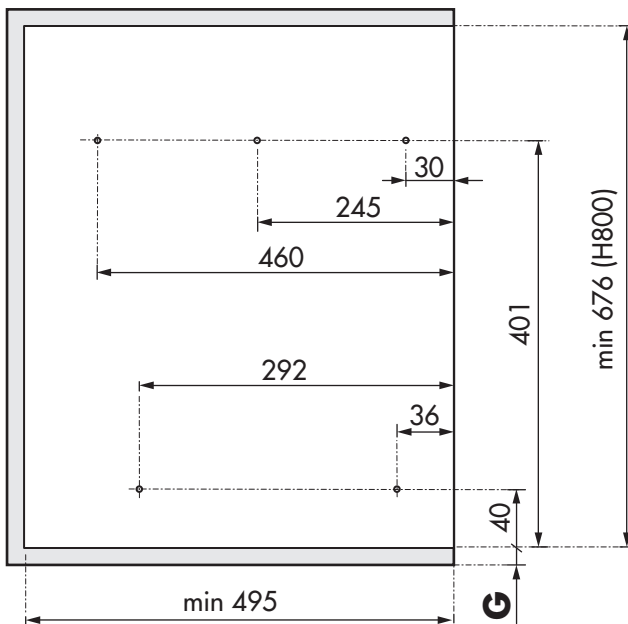
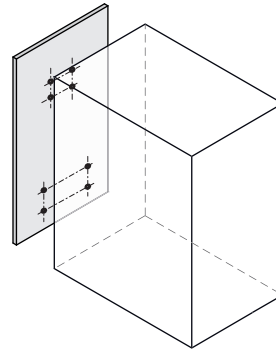
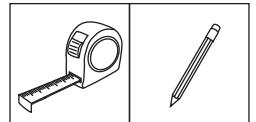
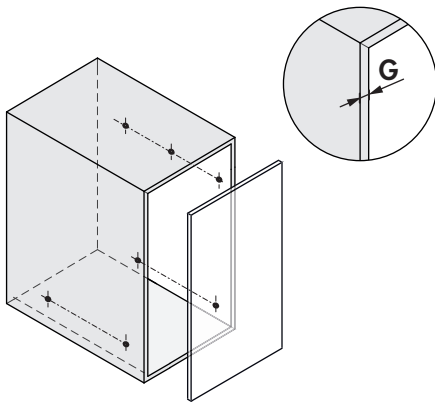
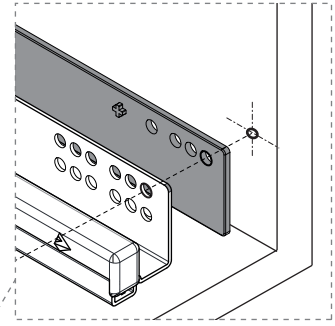
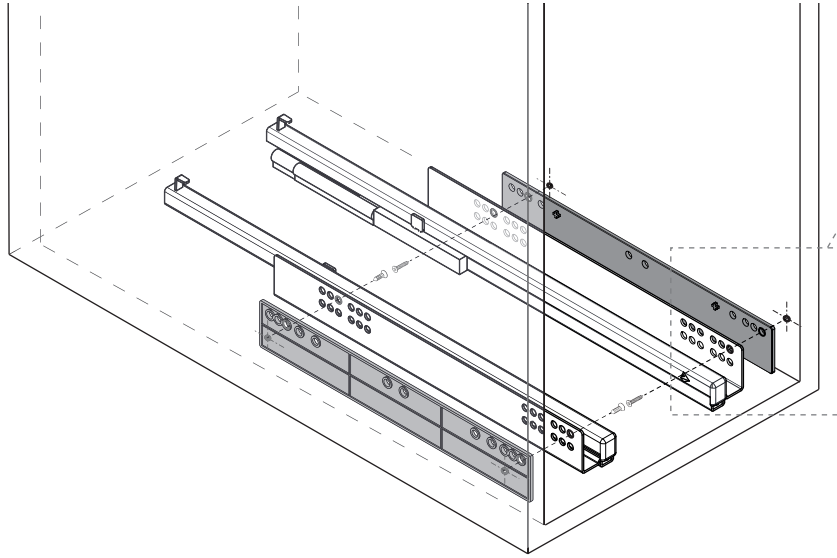
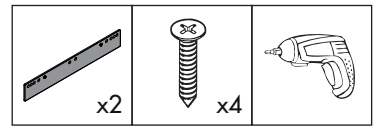
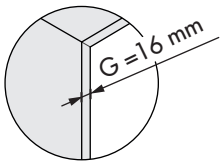


1

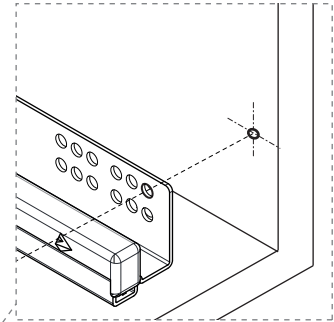
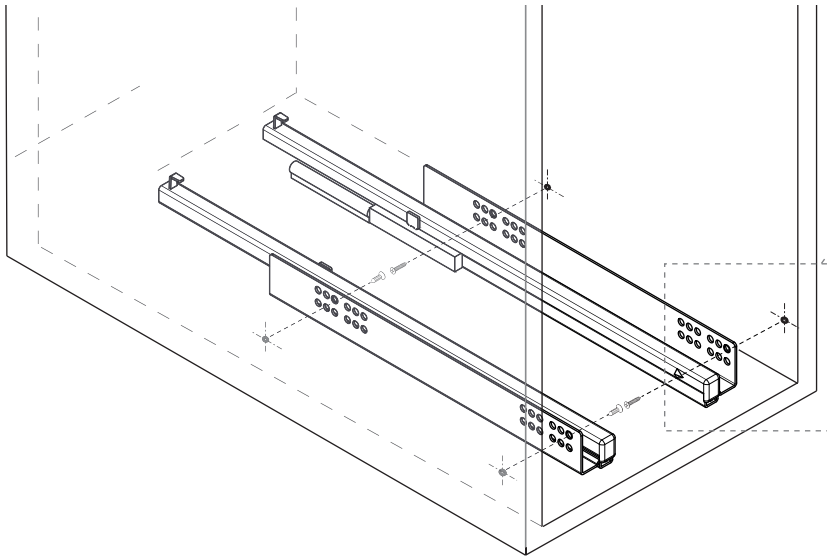
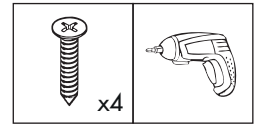
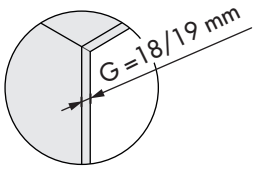


	A	B	C	D
G = 16 mm	141	186	421	453
G = 18/19 mm	144	189	424	456

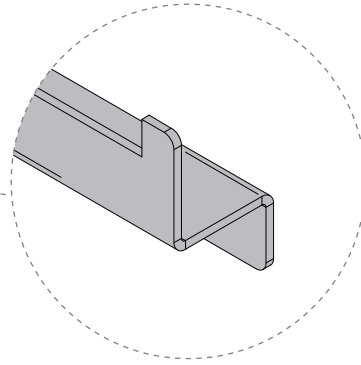
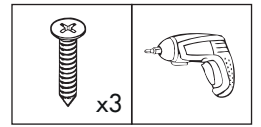
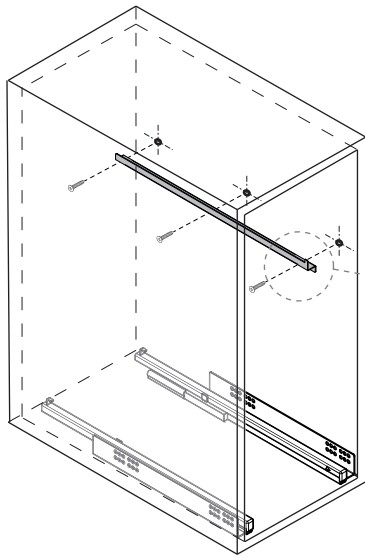
2.1



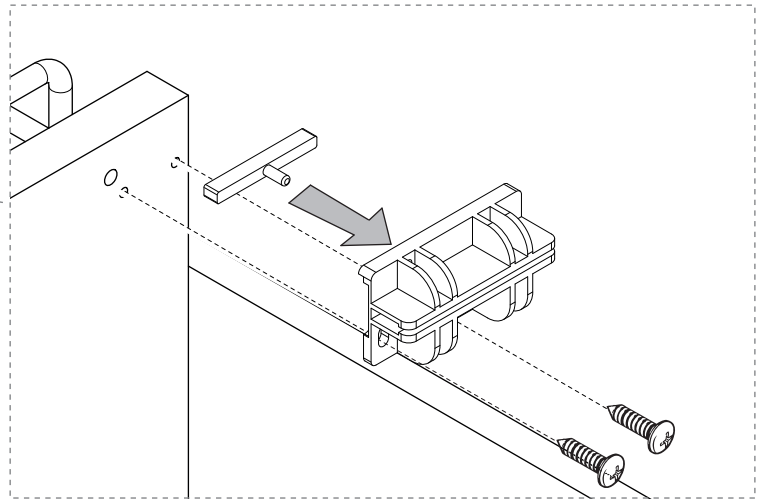
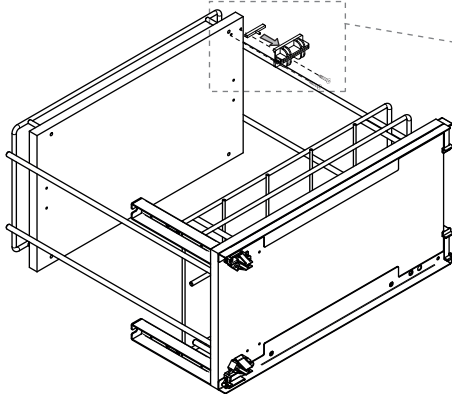
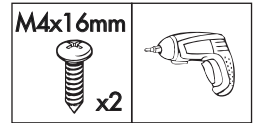
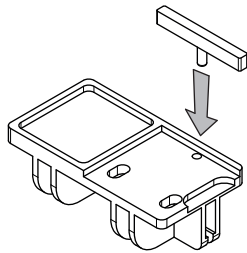
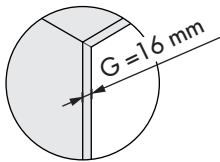
2.2



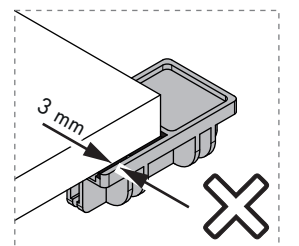
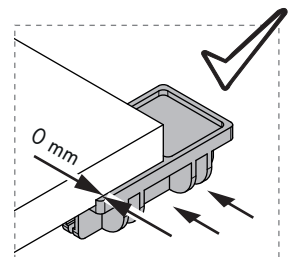
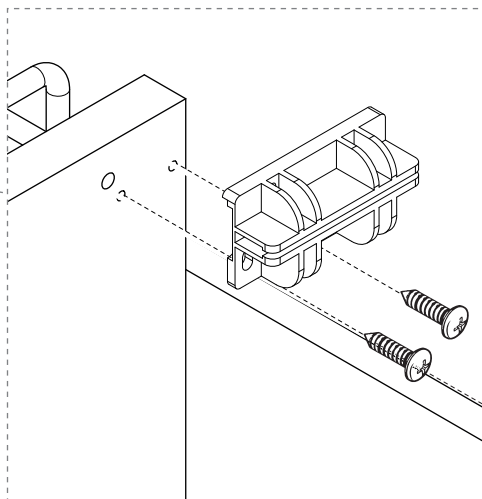
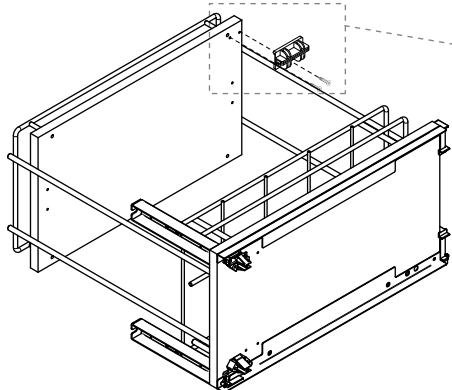
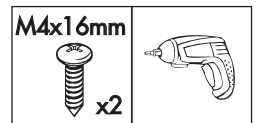
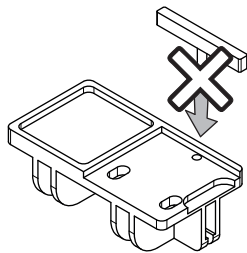
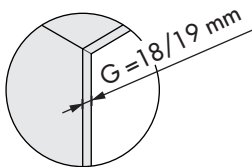
3



4.1

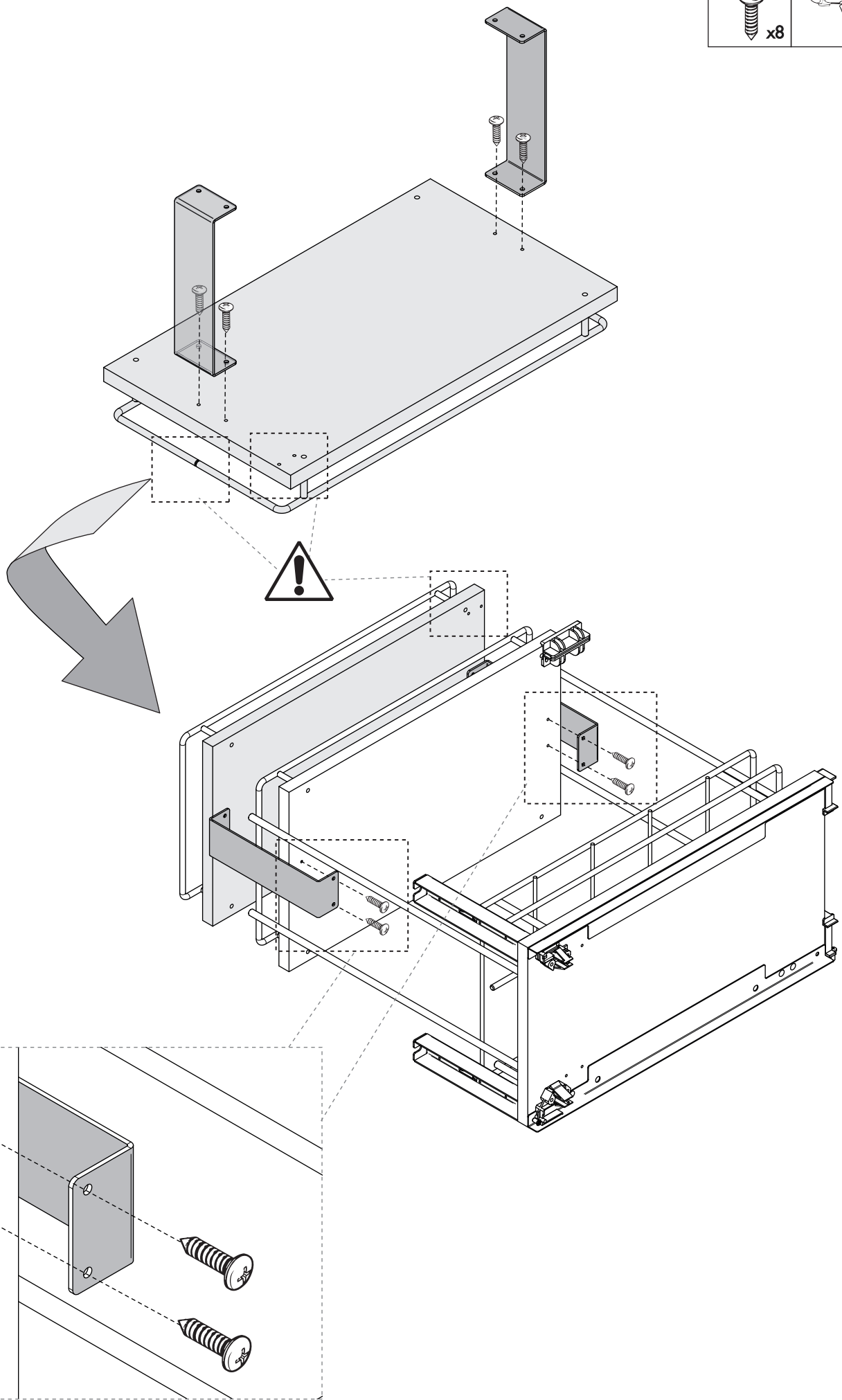


4.2

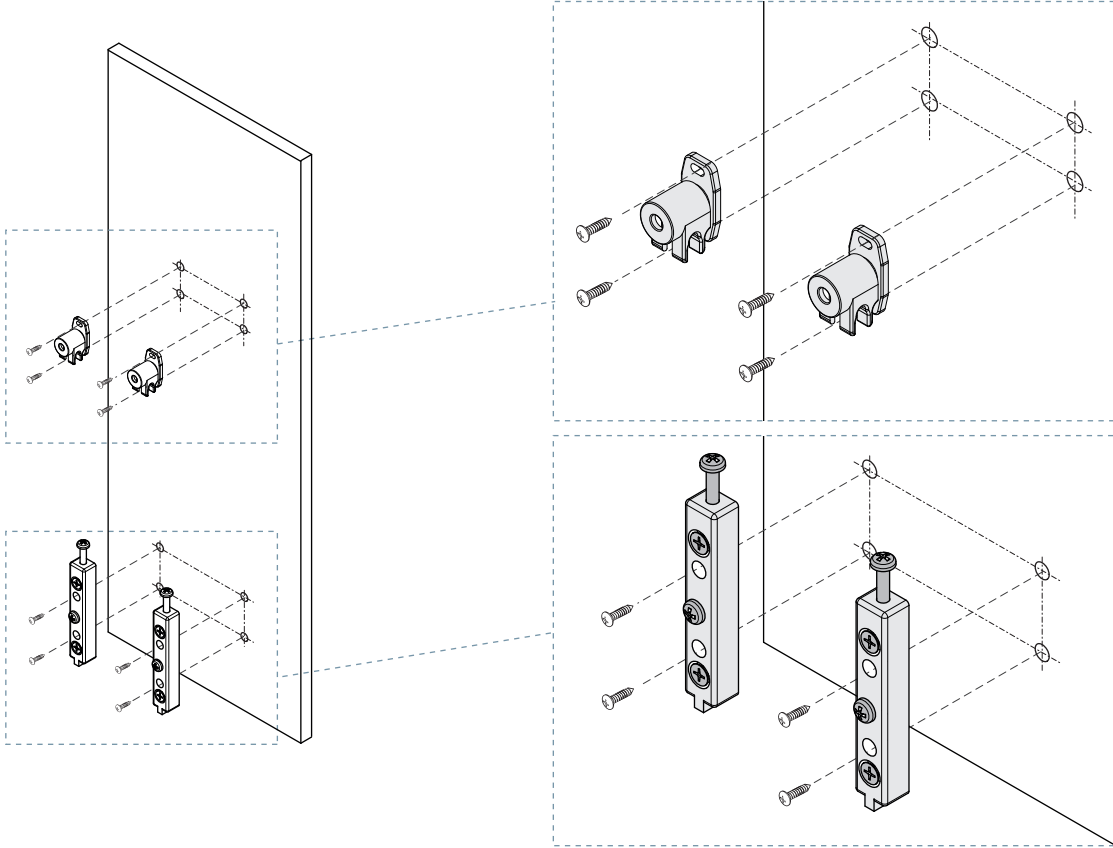
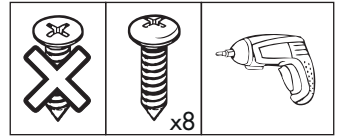


5

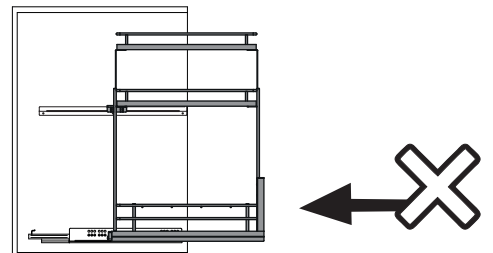
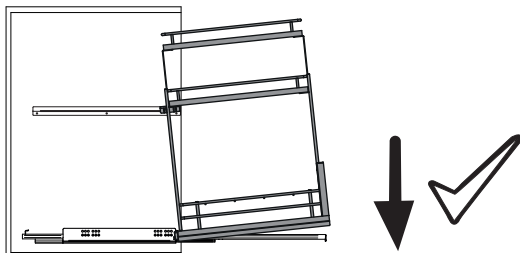
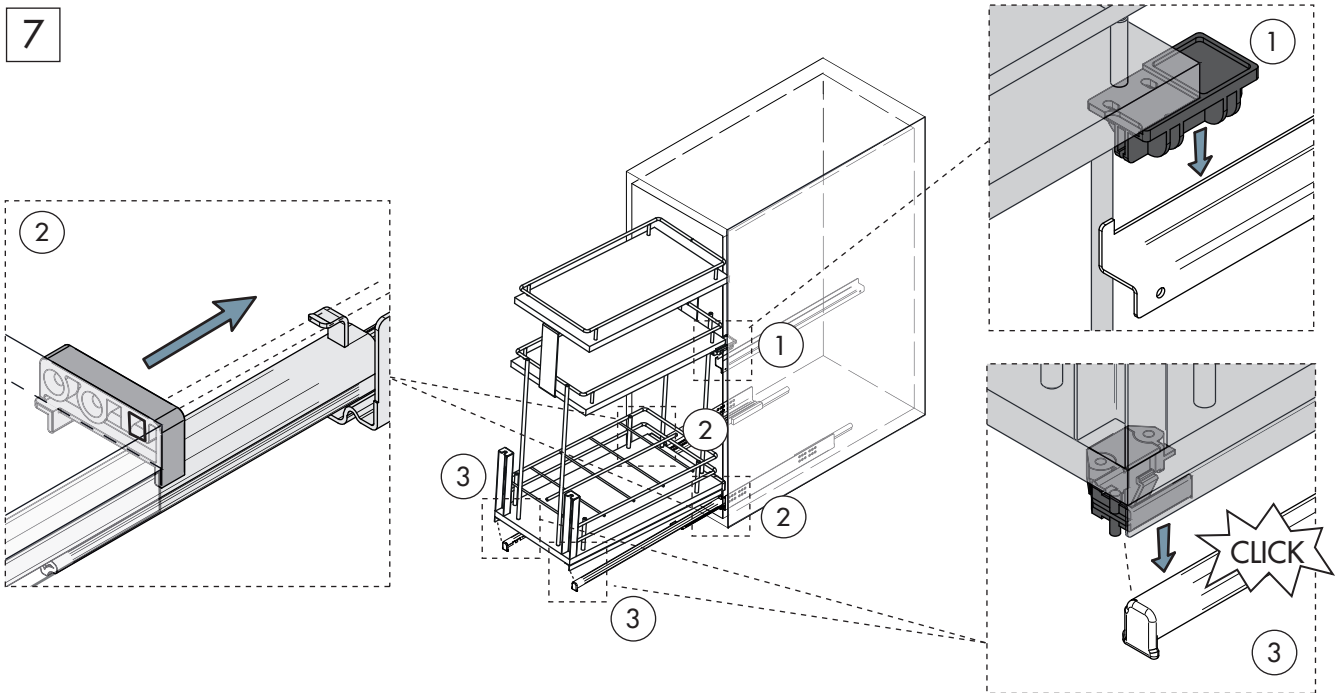
M4x16mm
x8



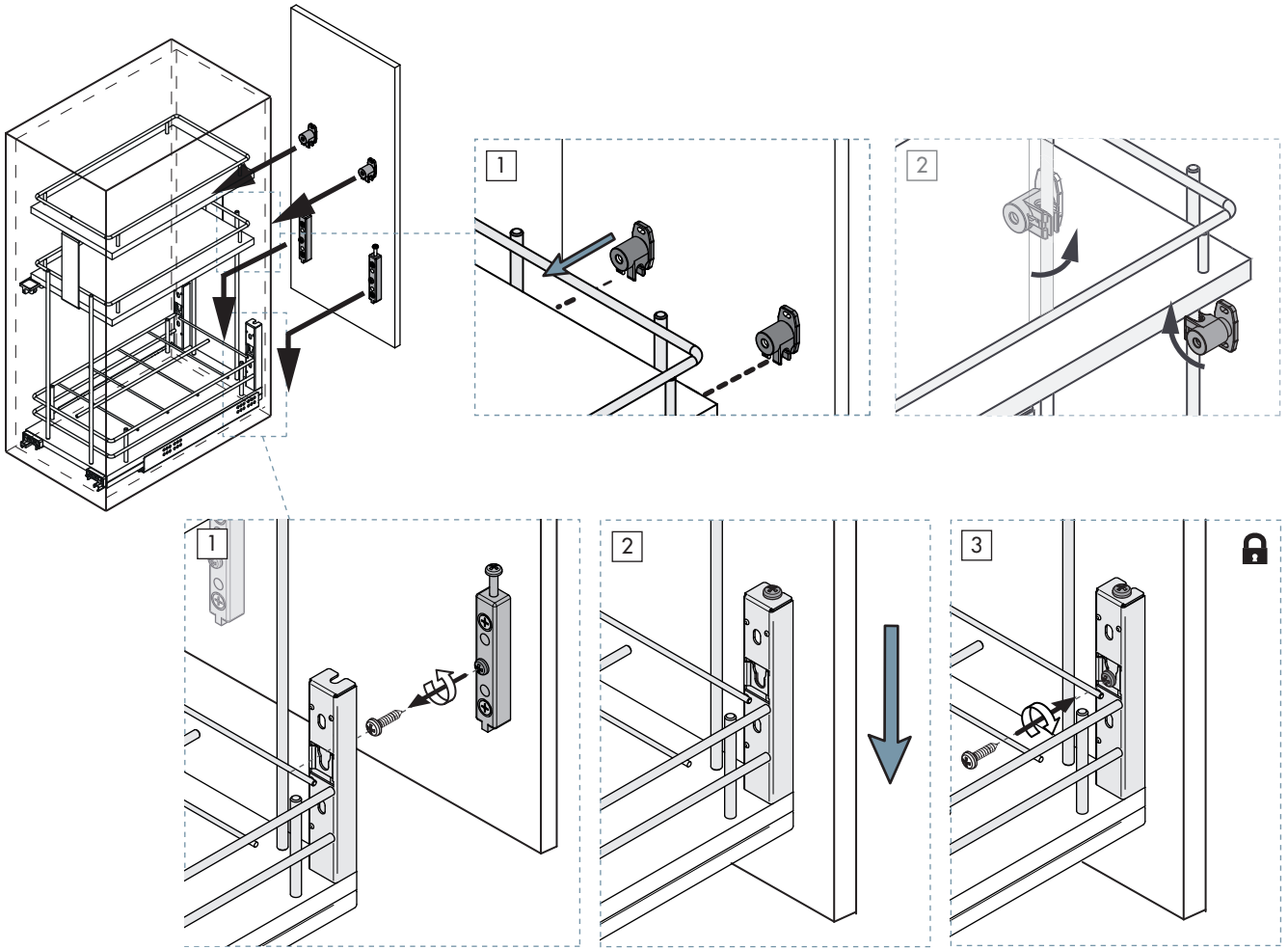
6



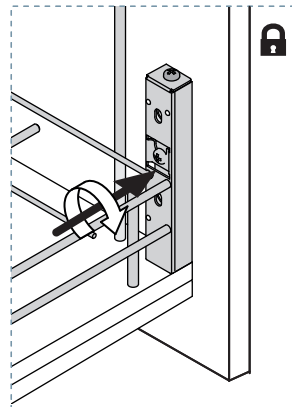
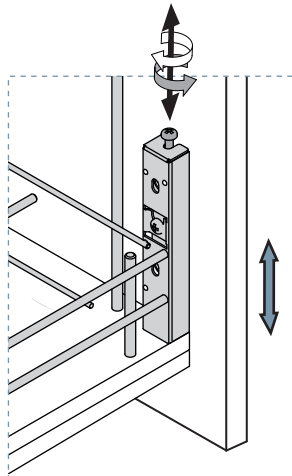
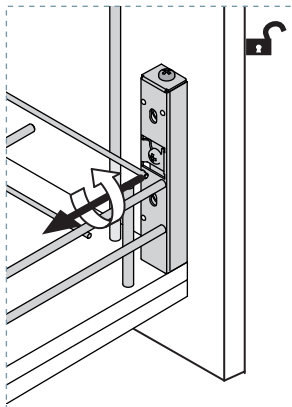
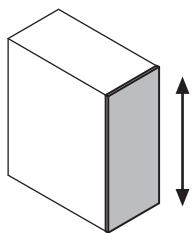
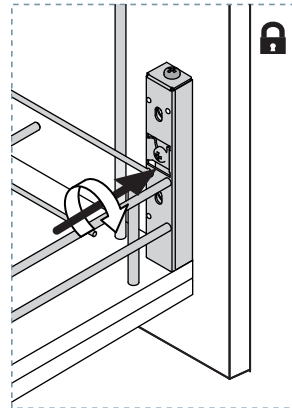
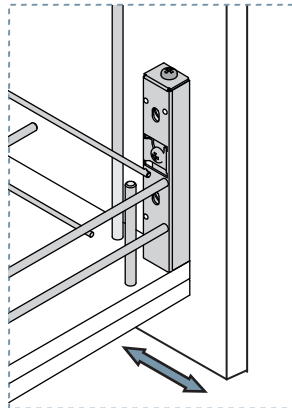
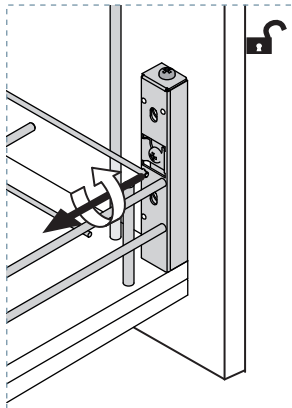
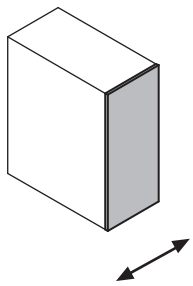
7

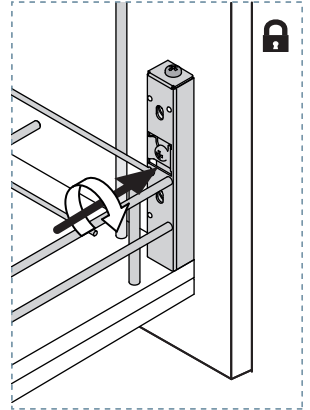
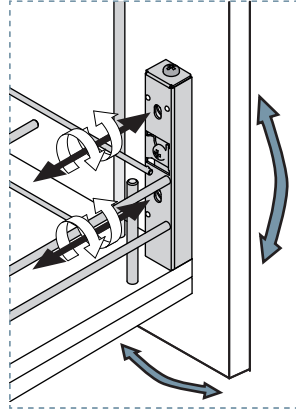
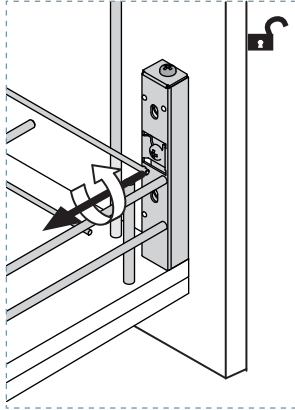
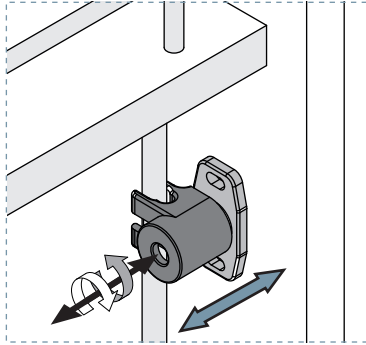
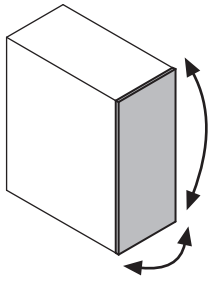


8

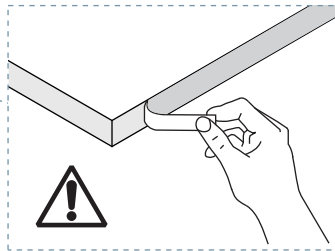
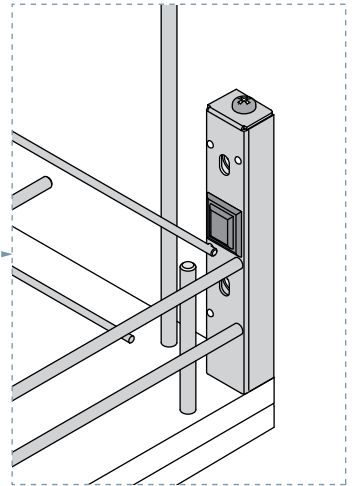
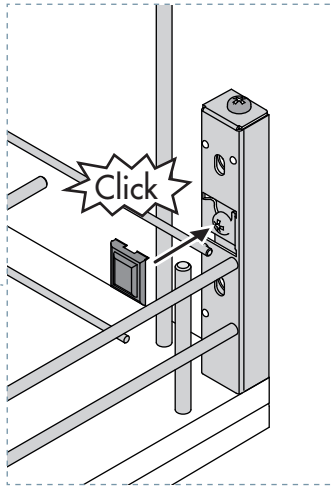
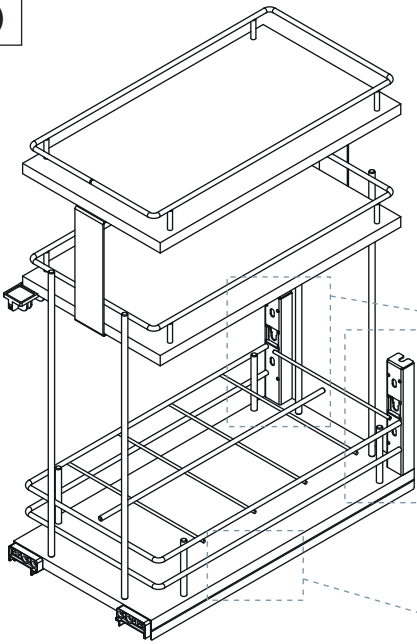


9

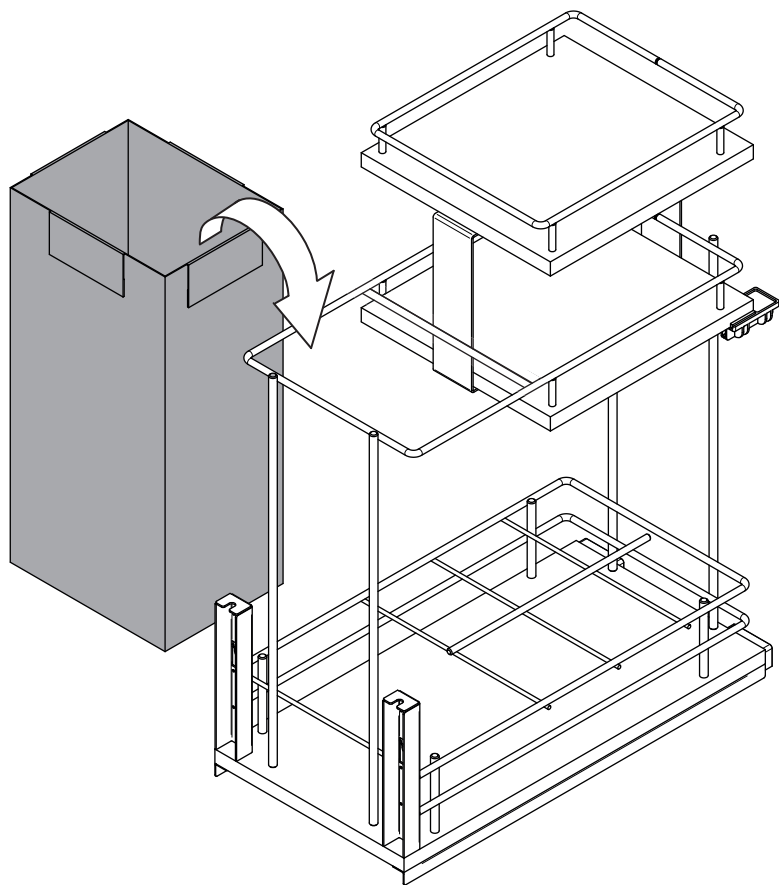
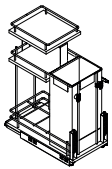




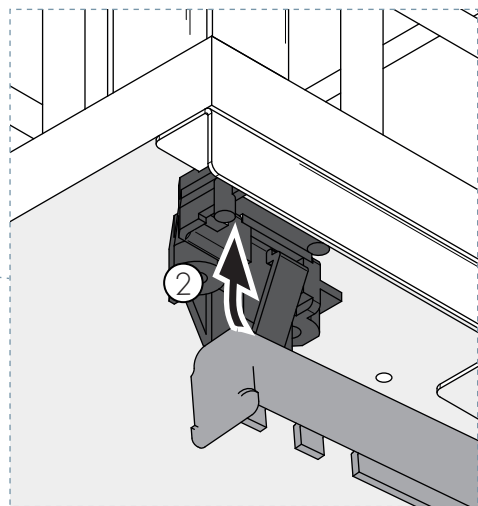
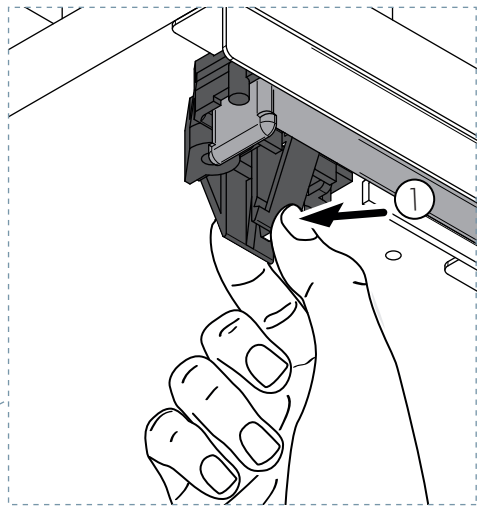
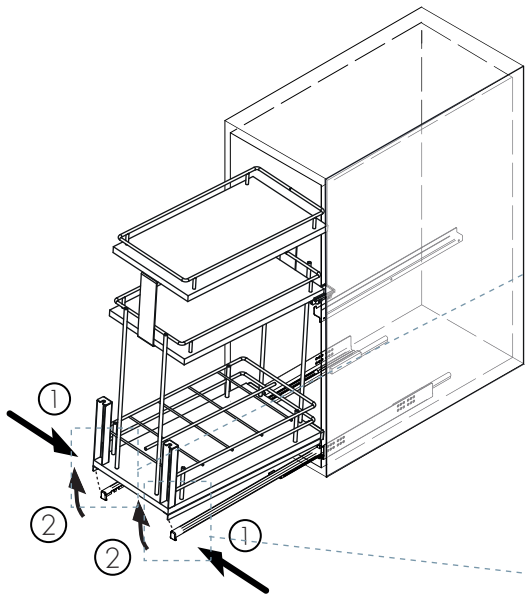
10



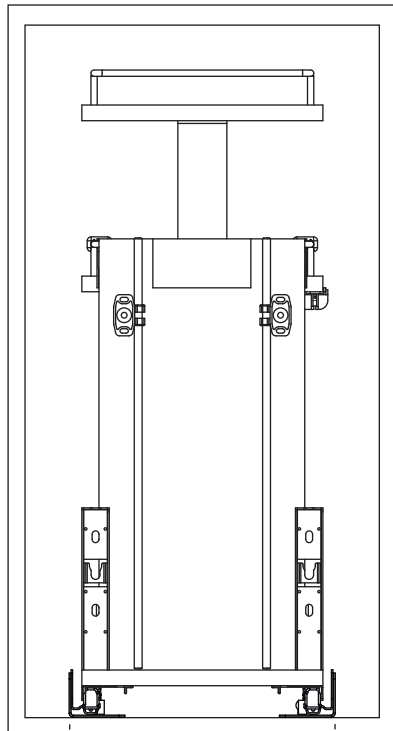
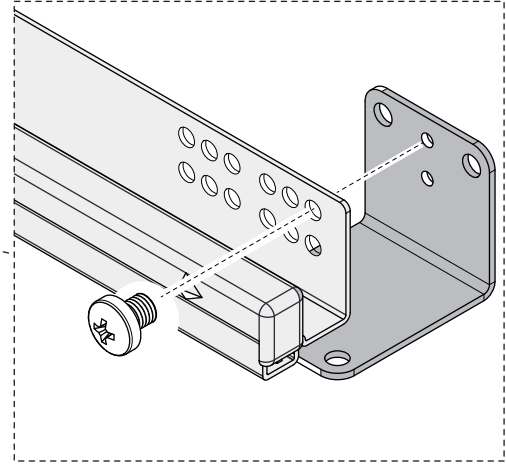
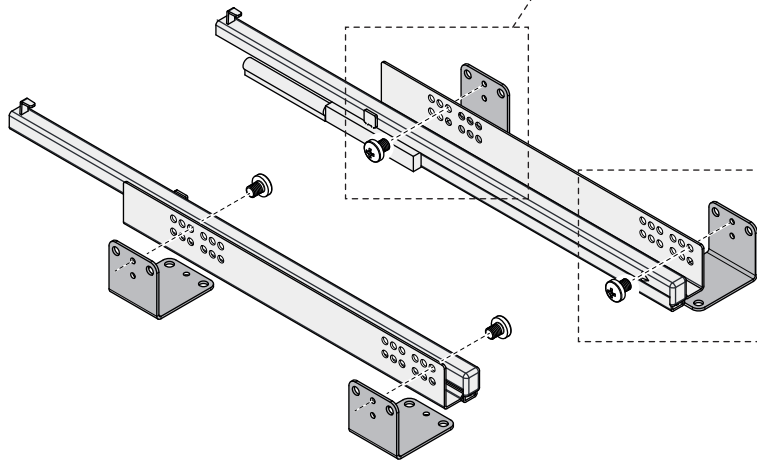
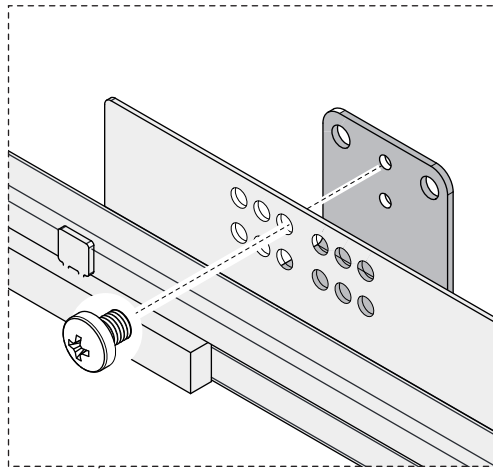
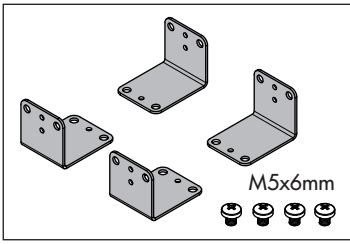
11



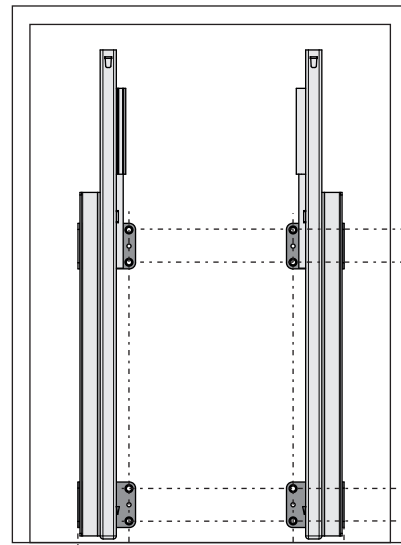
i Desmontaje | Dismount | Démontage



Accesorios opcionales | Optional accessories | Accessoires optionnels



272
372

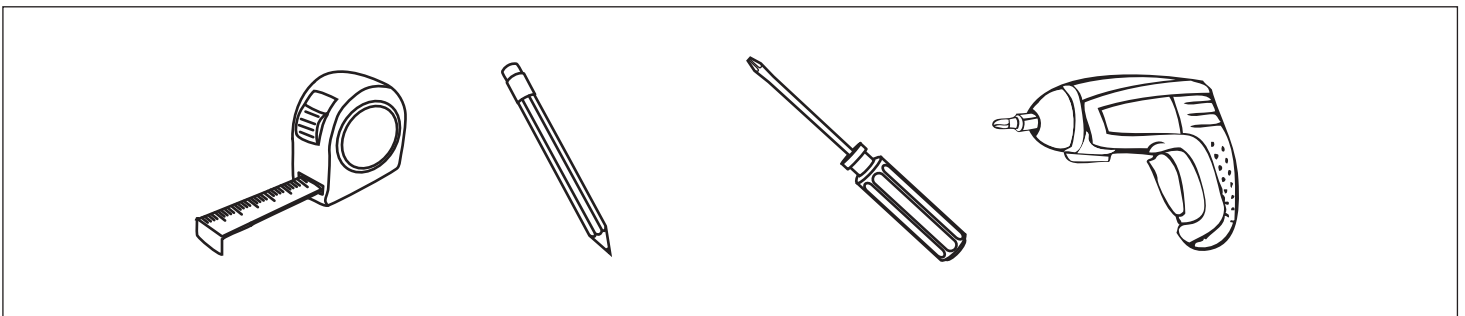
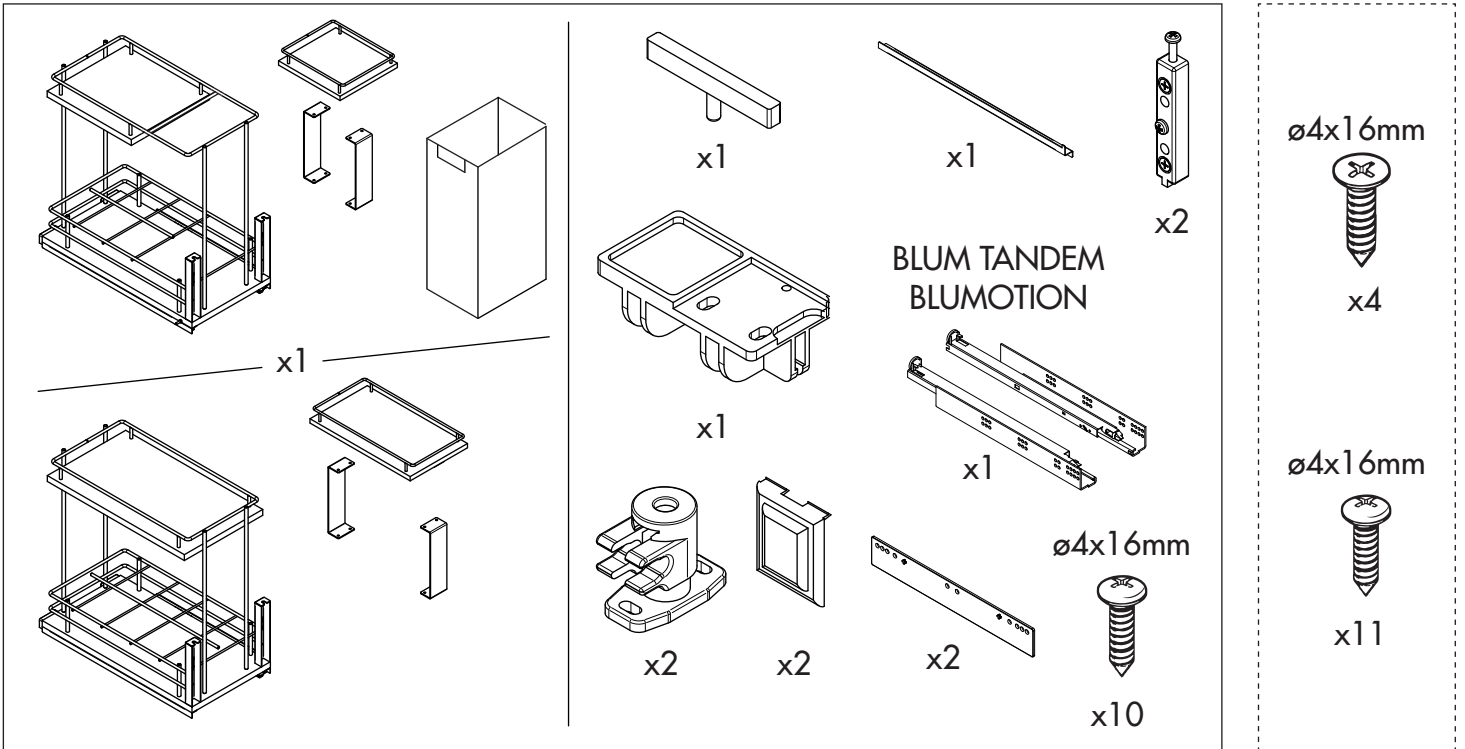
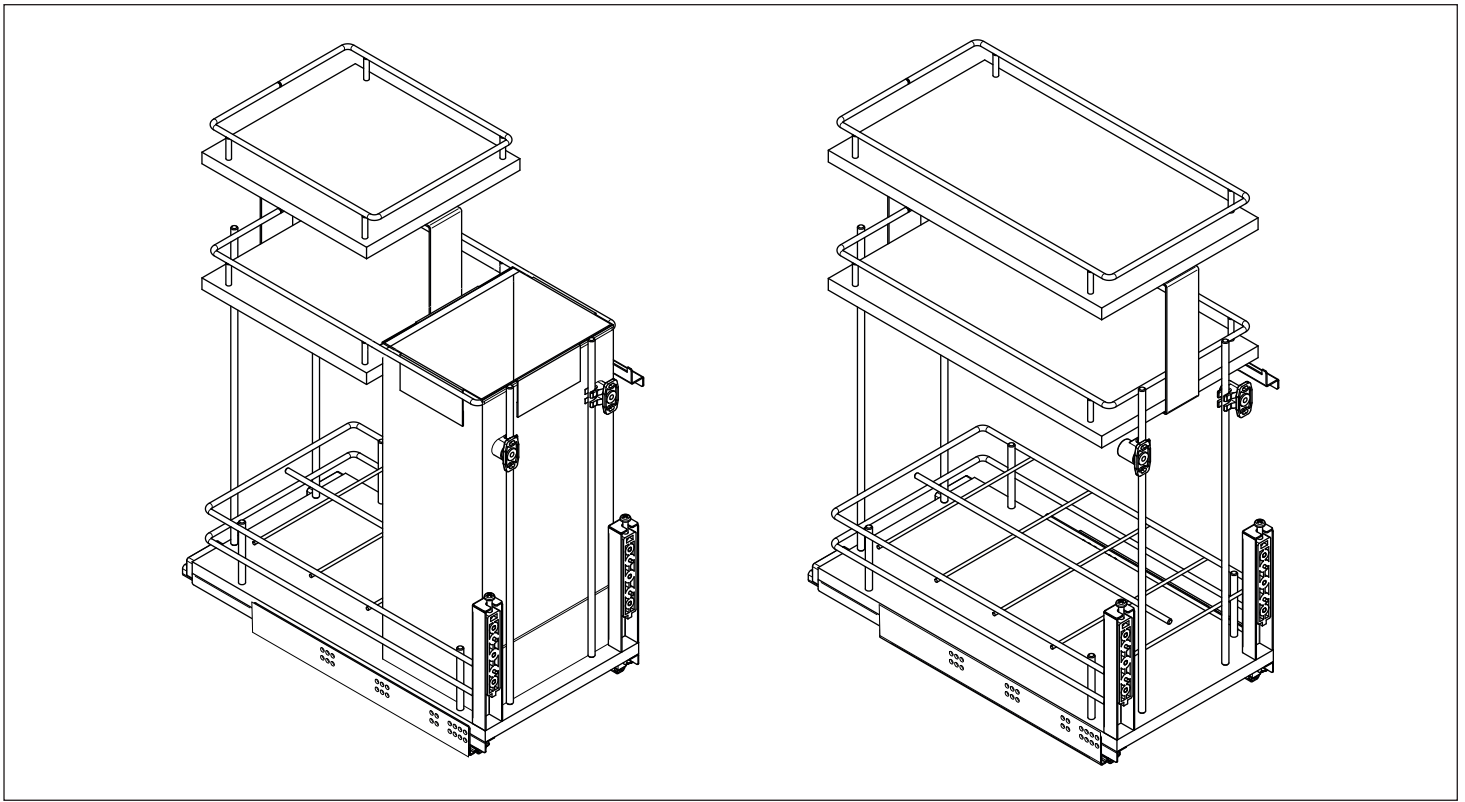


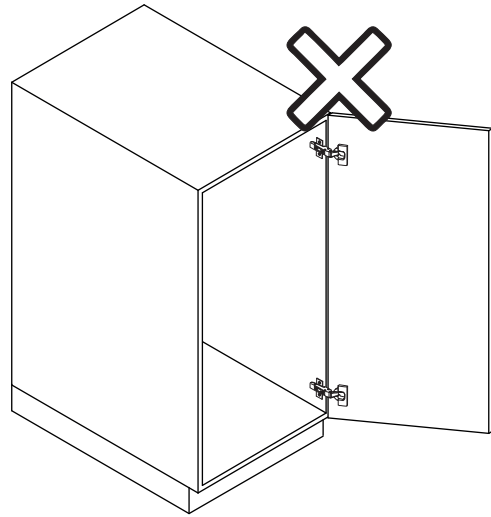
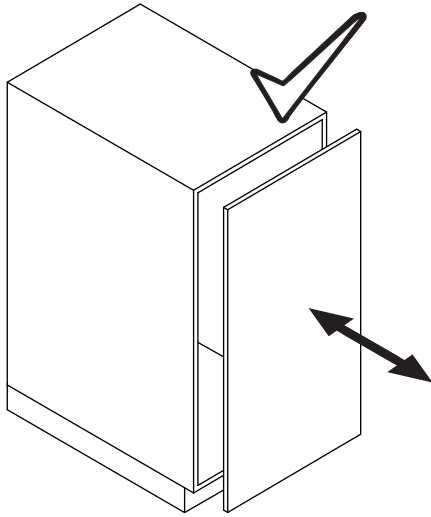
50 172 272 50

32
224
32
20

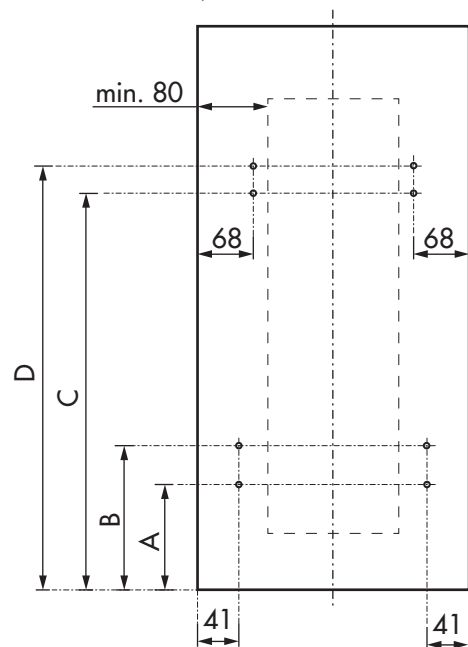
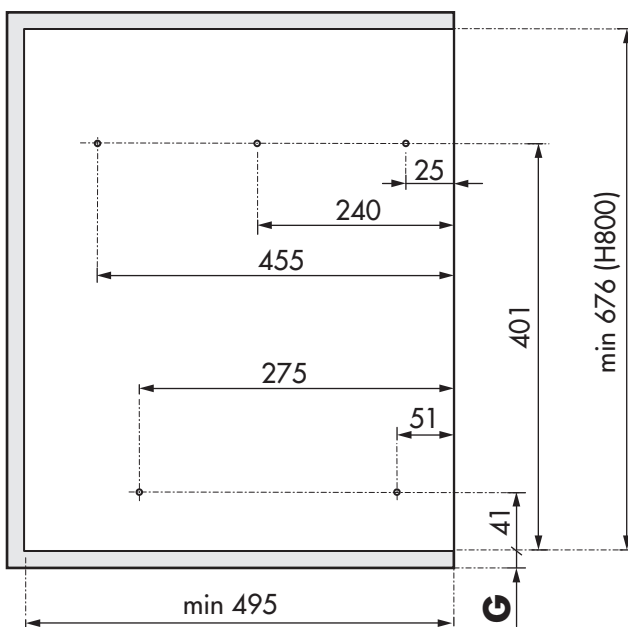
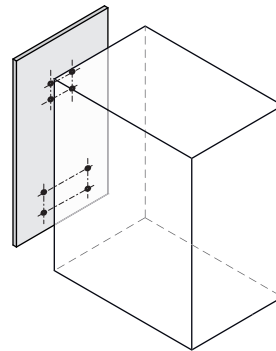
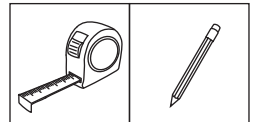
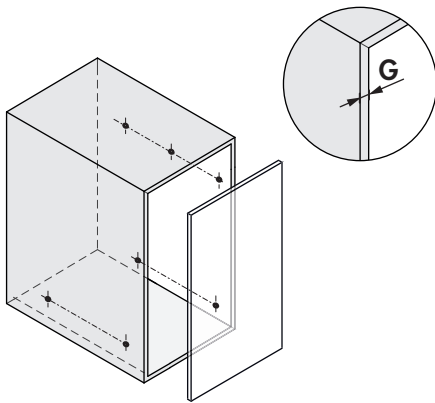
Unidades en milímetros | Units in millimeters | Unités en millimètres





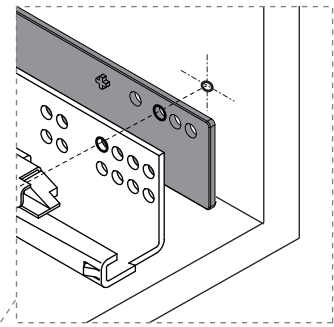
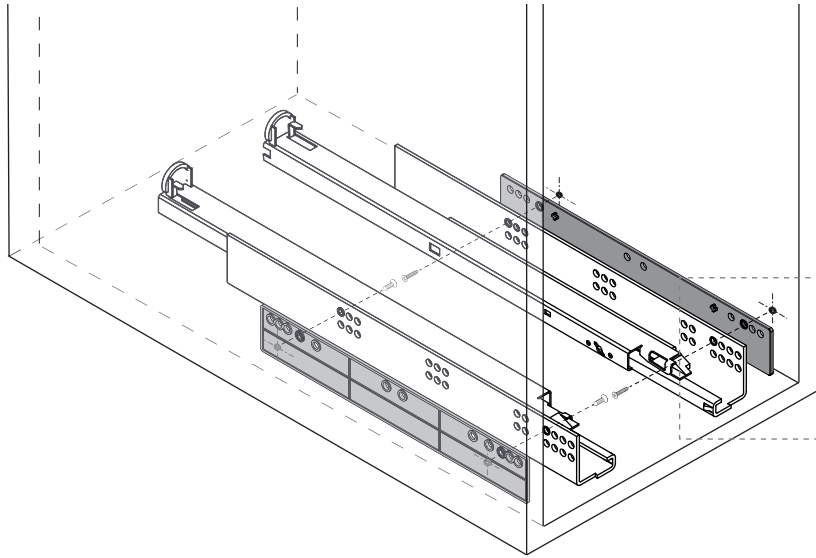
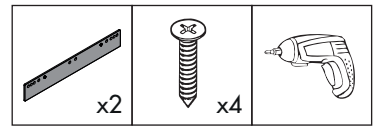
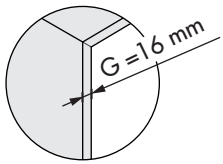


1

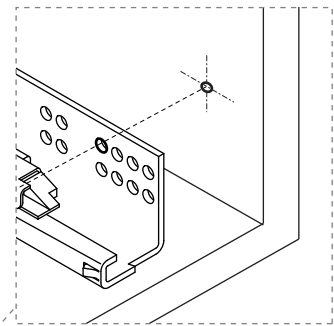
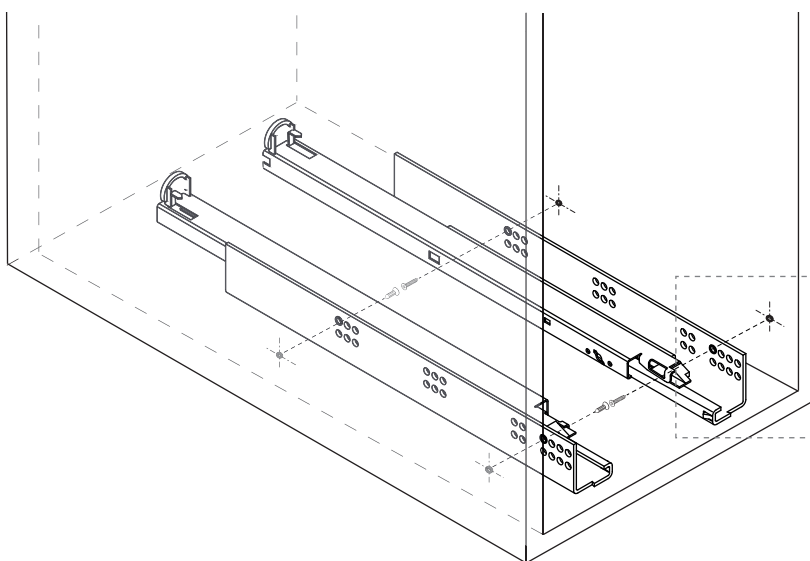
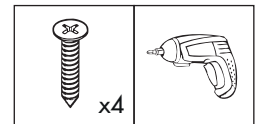
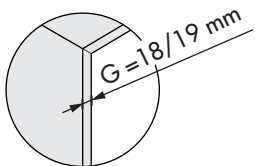


	A	B	C	D
G = 16 mm	141	186	421	453
G = 18/19 mm	144	189	424	456

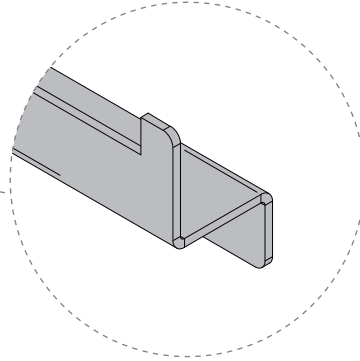
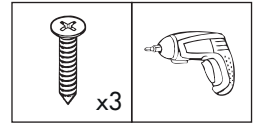
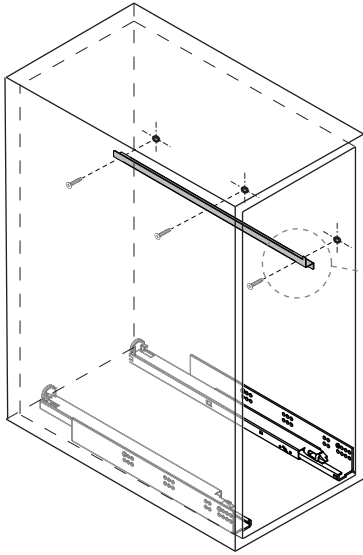
2.1



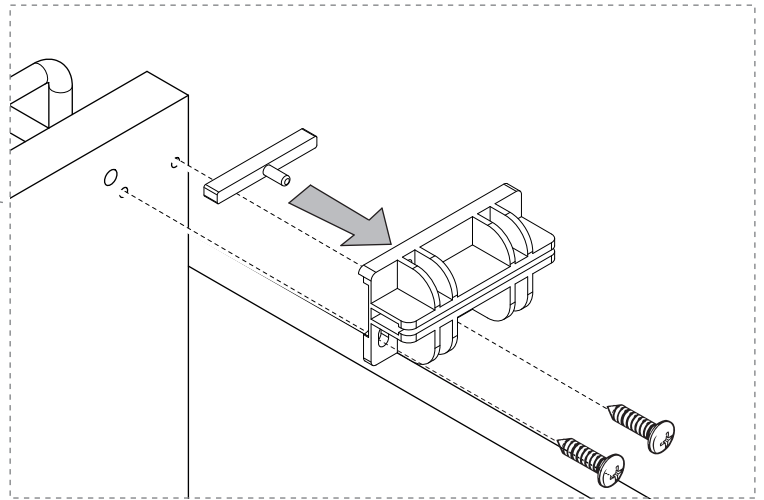
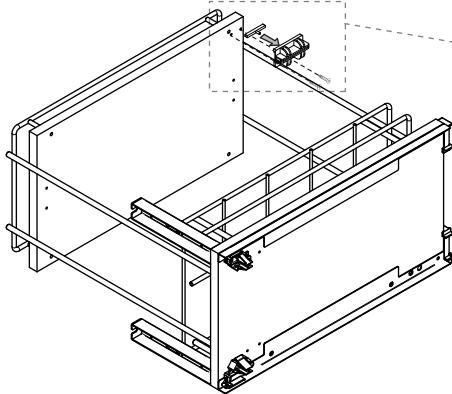
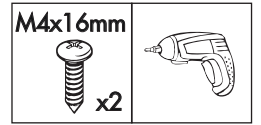
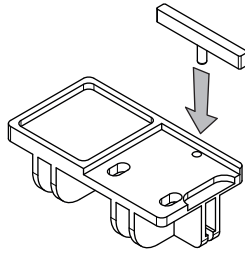
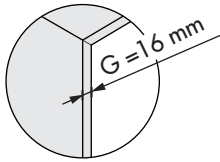
2.2



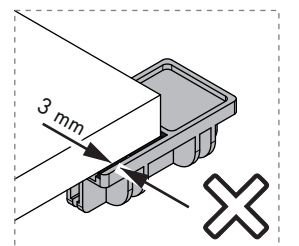
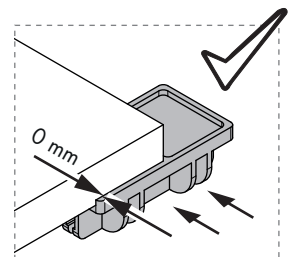
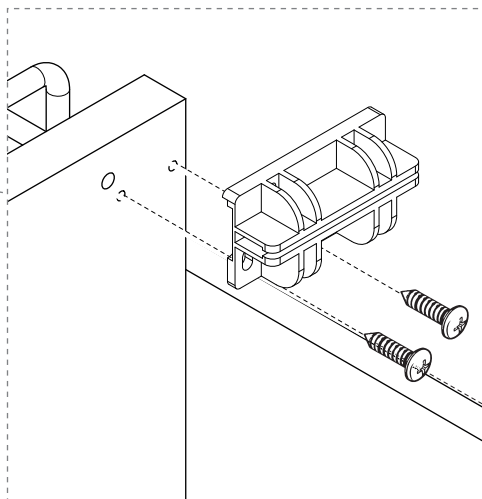
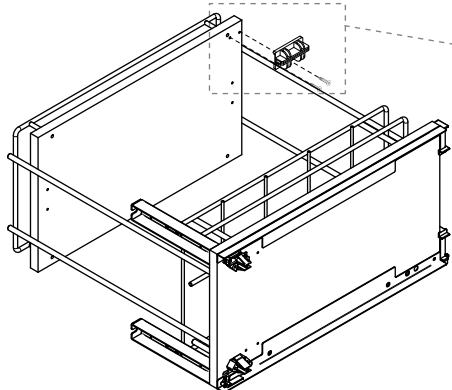
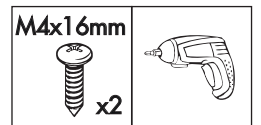
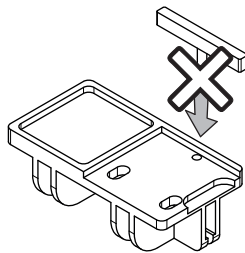
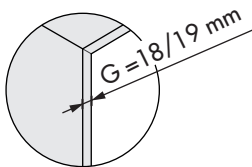
3



4.1

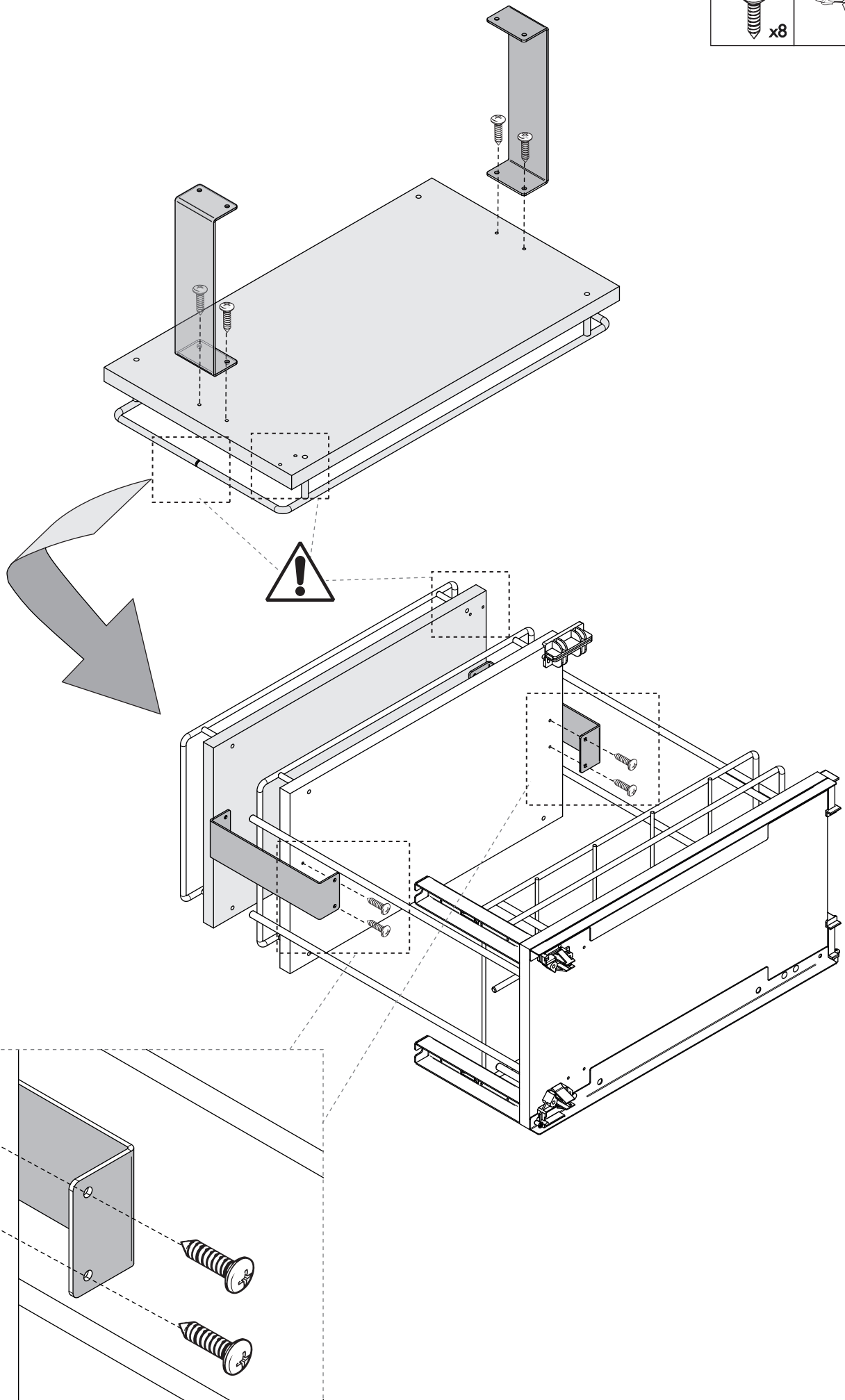



4.2

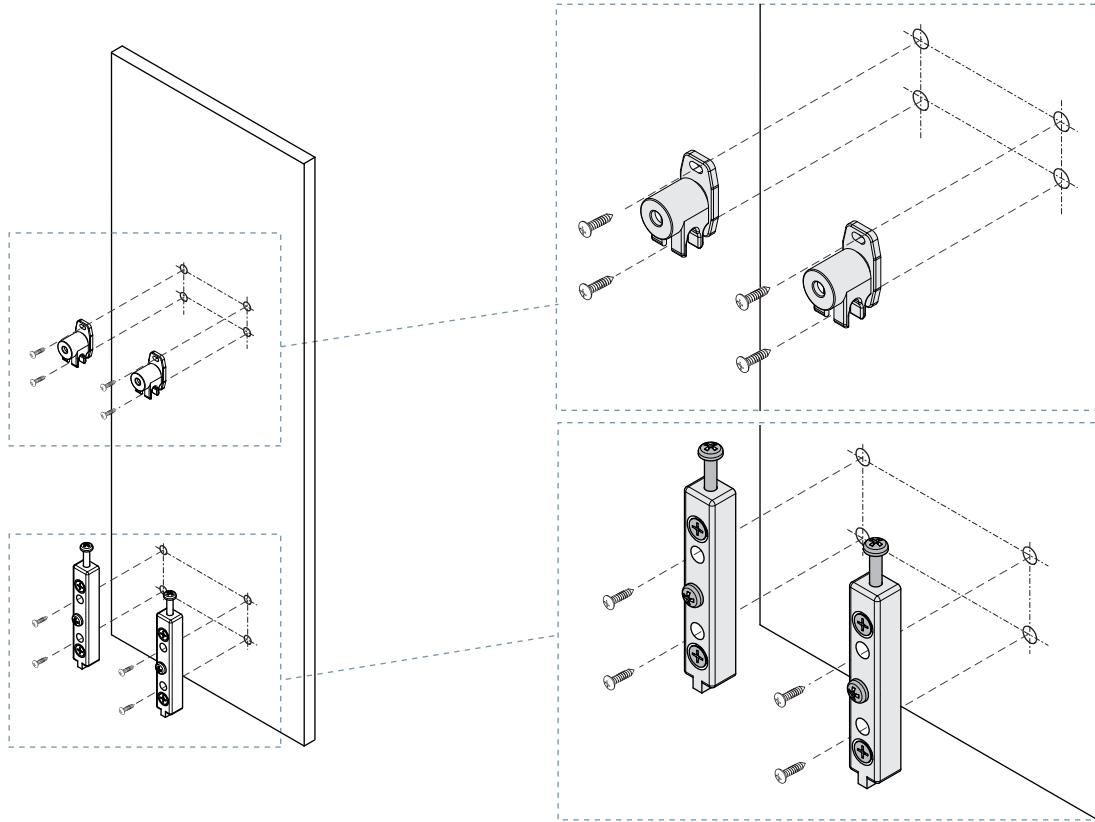
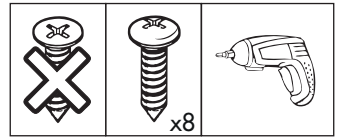


5

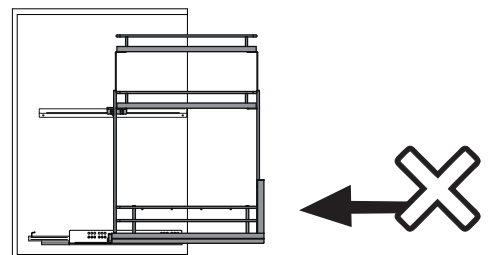
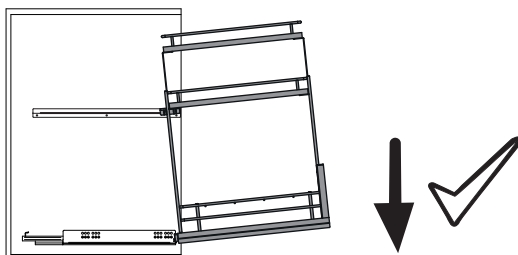
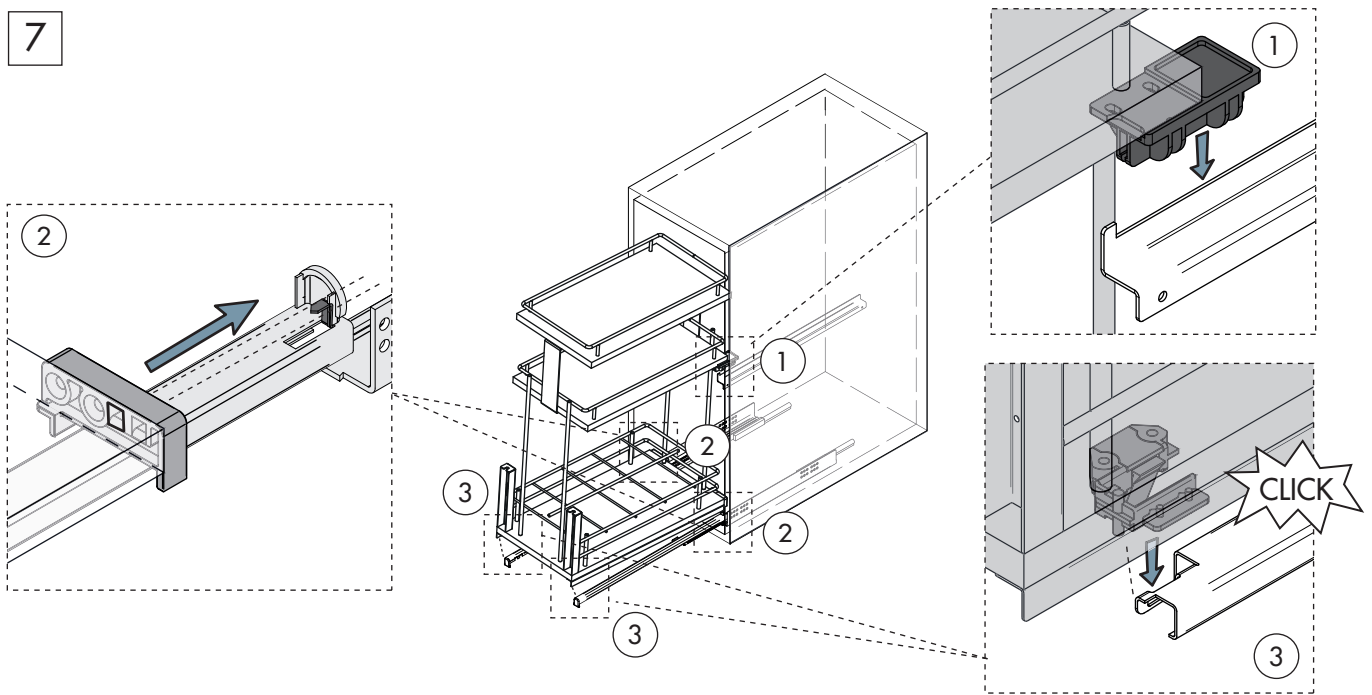
M4x16mm
x8



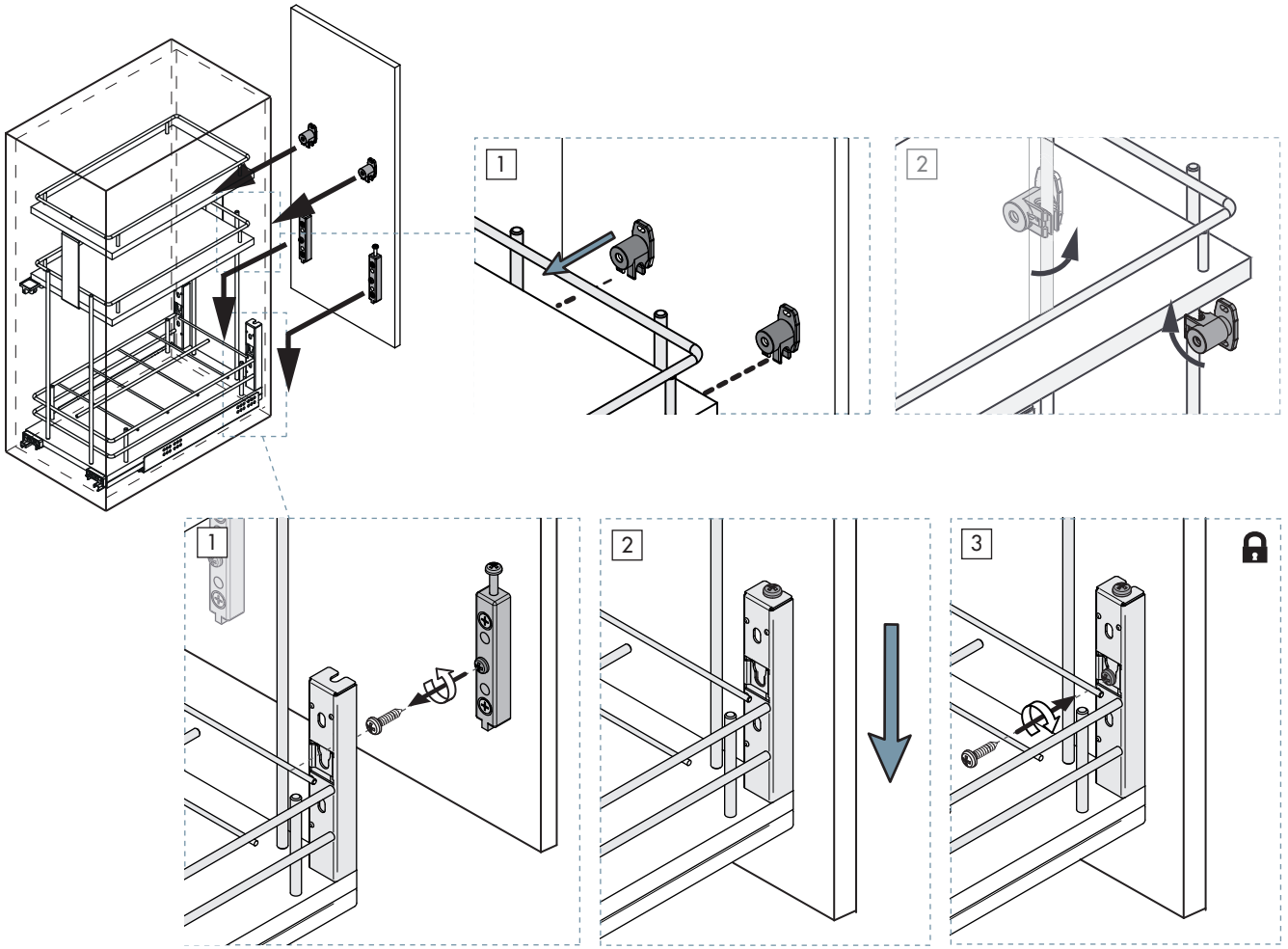
6



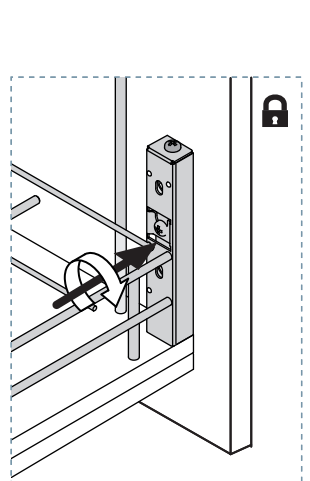
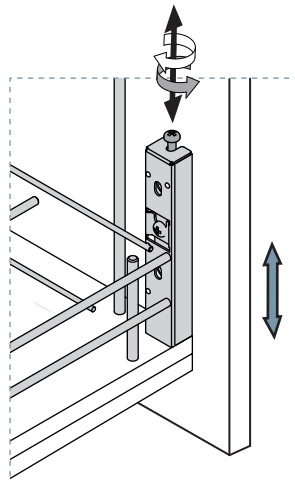
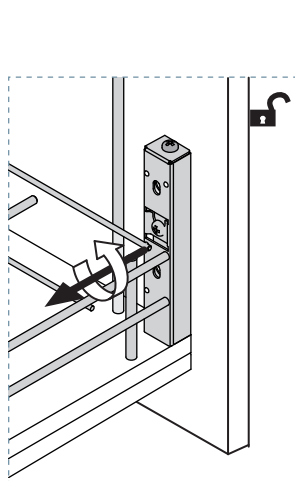
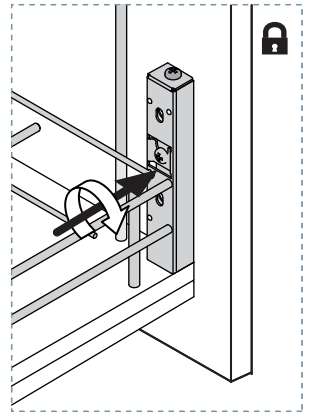
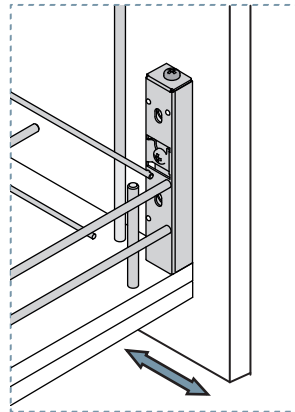
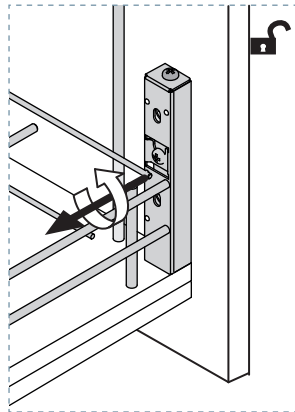
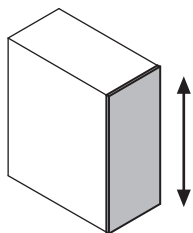
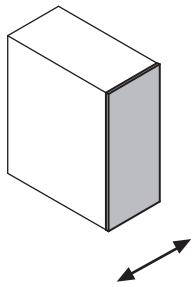
7

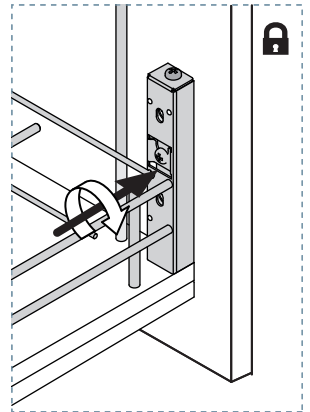
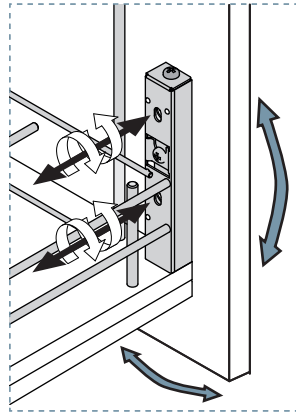
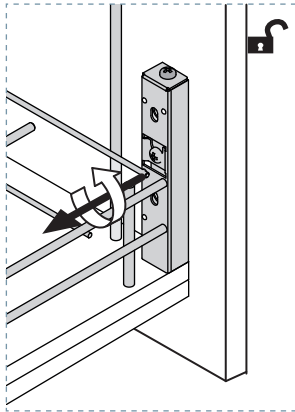
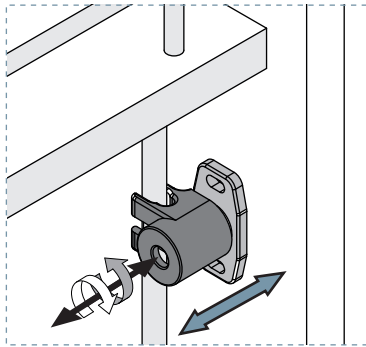
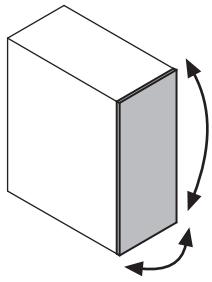


8

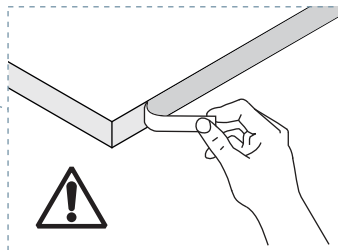
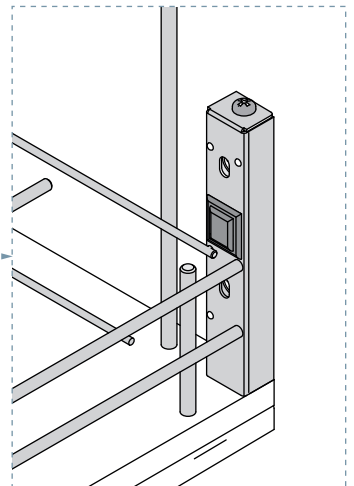
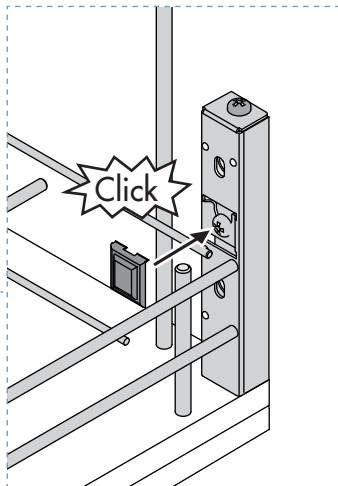
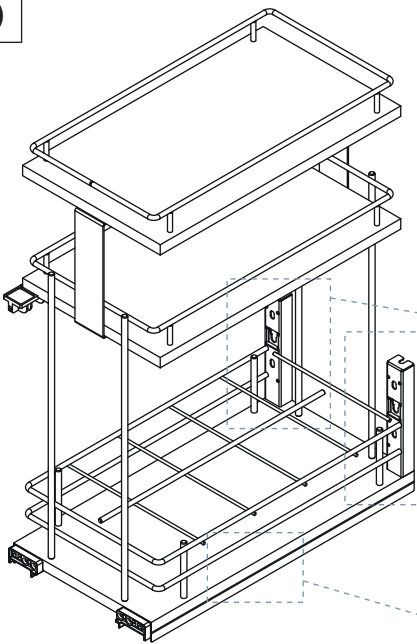


9

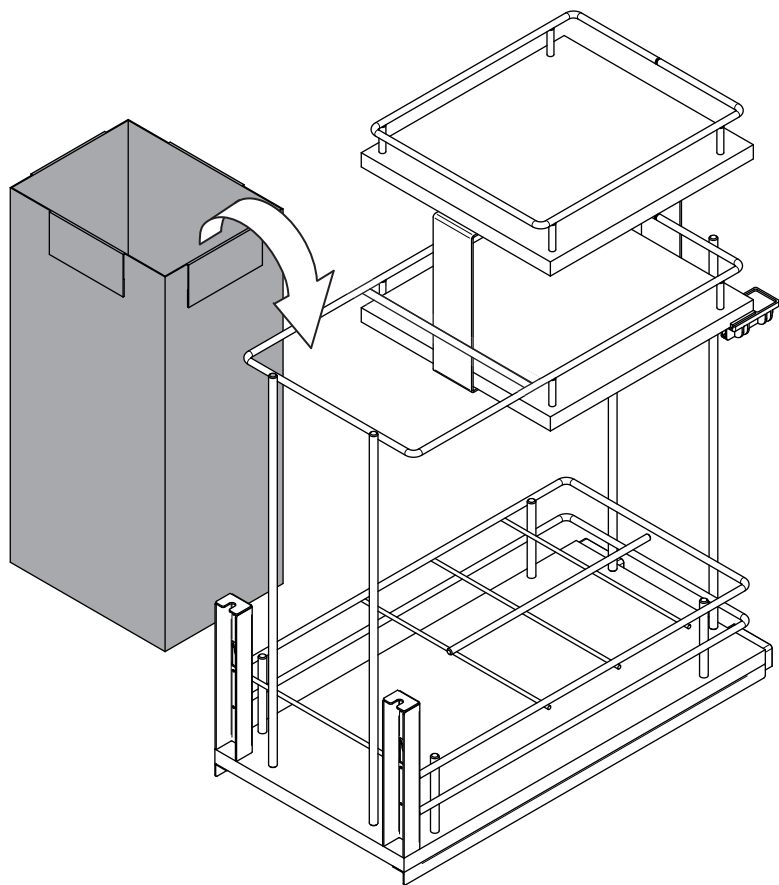
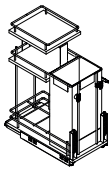




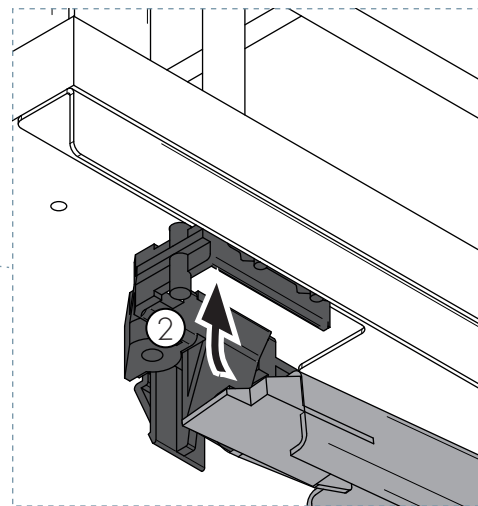
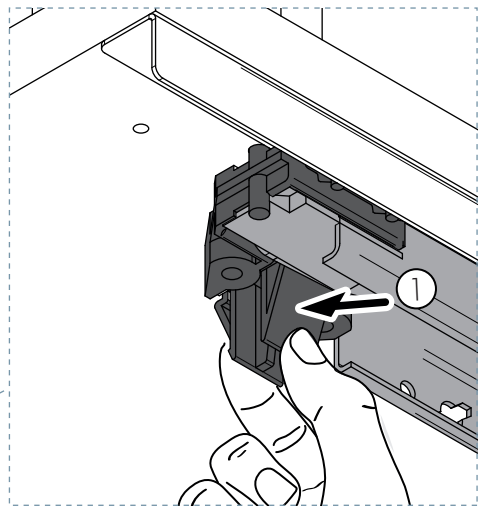
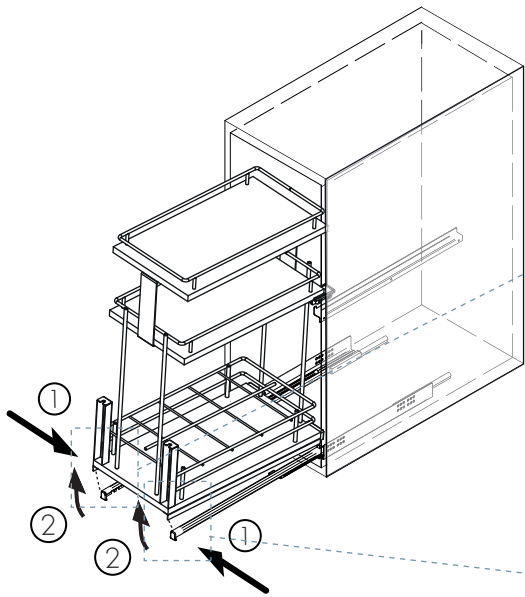
10



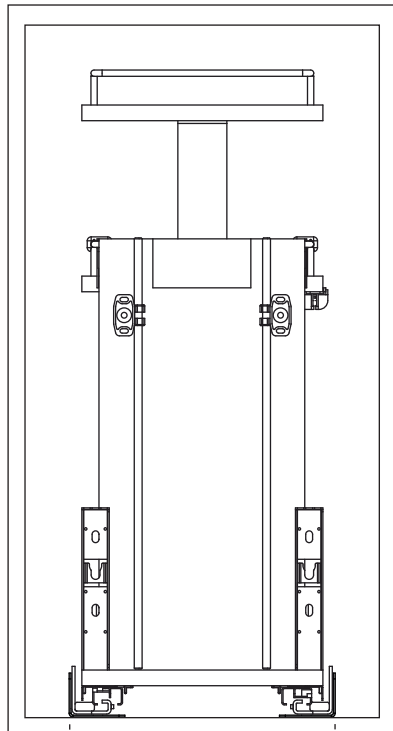
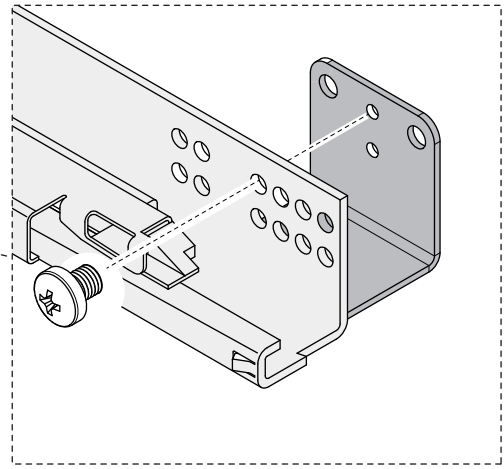
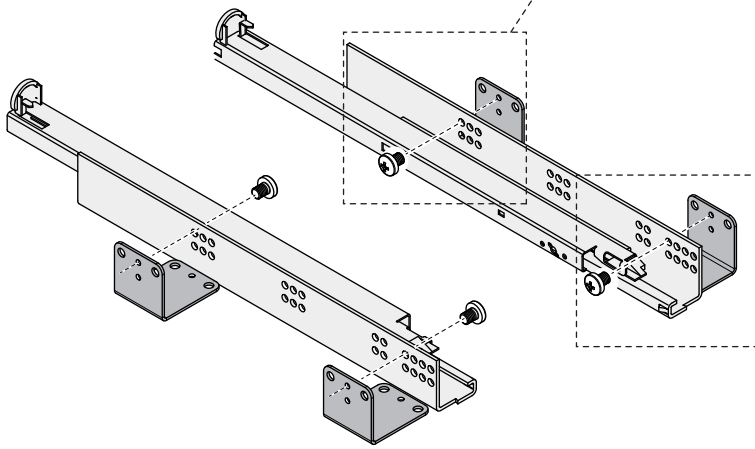
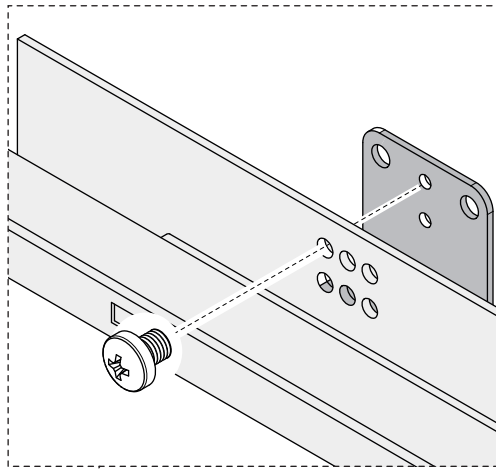
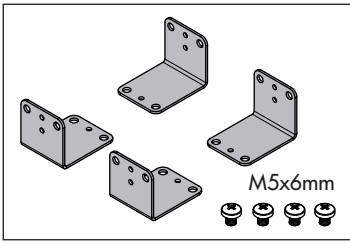
11



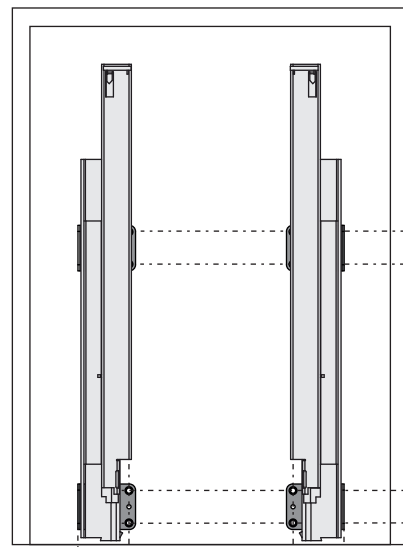
i Desmontaje | Dismount | Démontage



Accesorios opcionales | Optional accessories | Accessoires optionnels



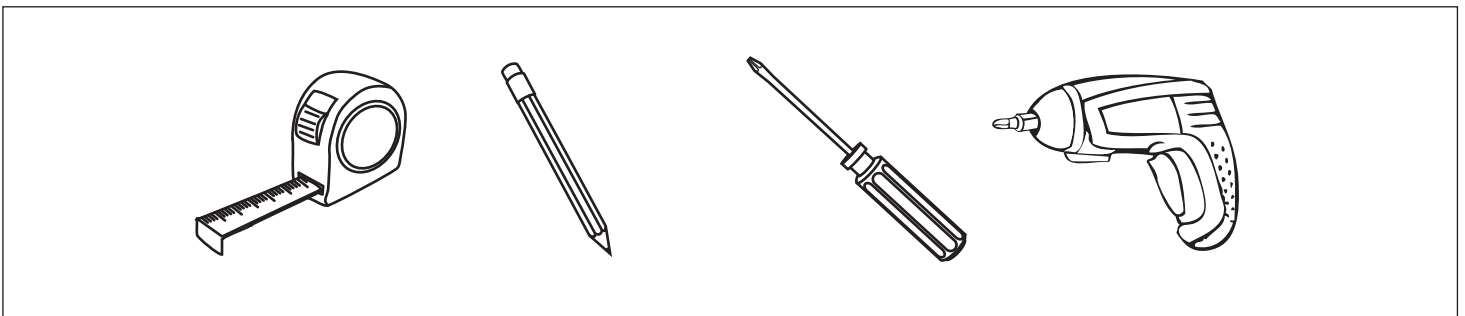
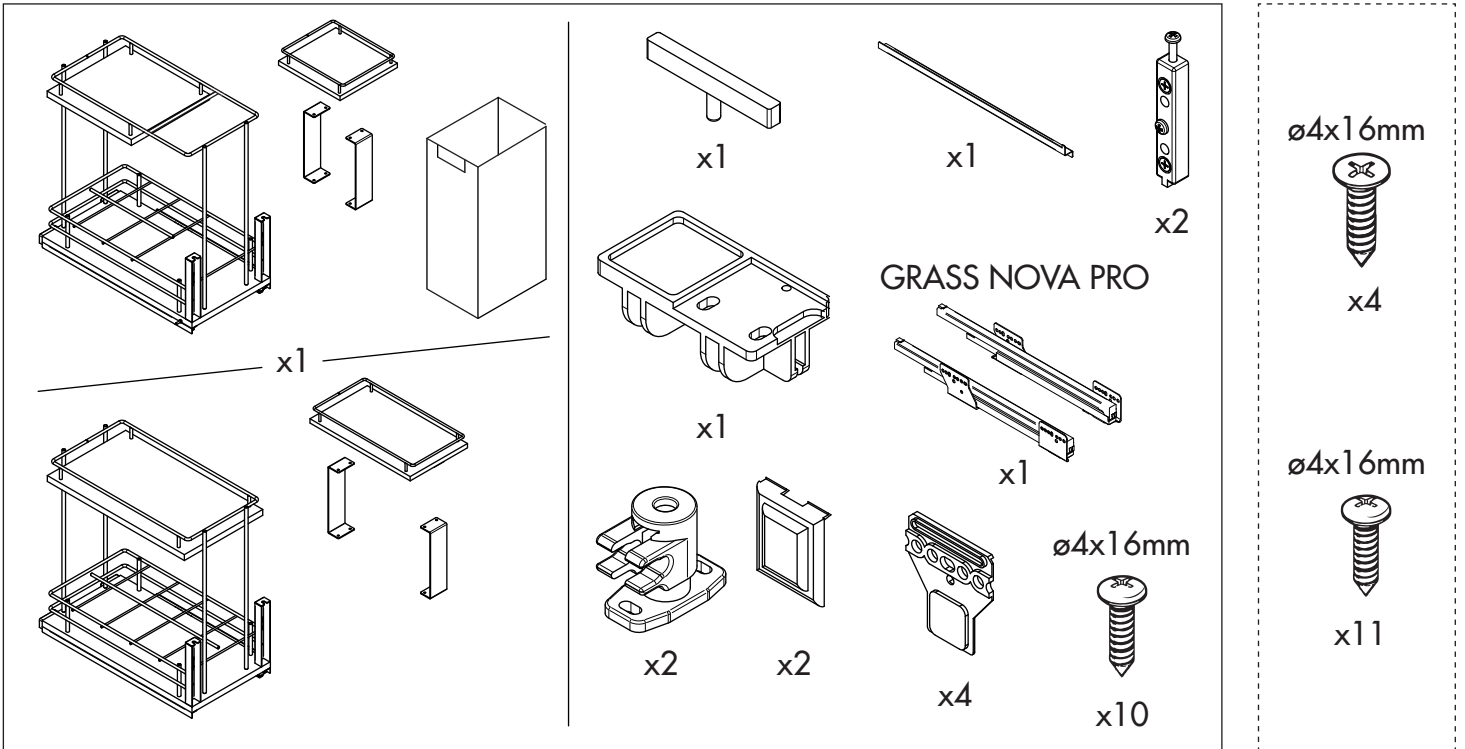
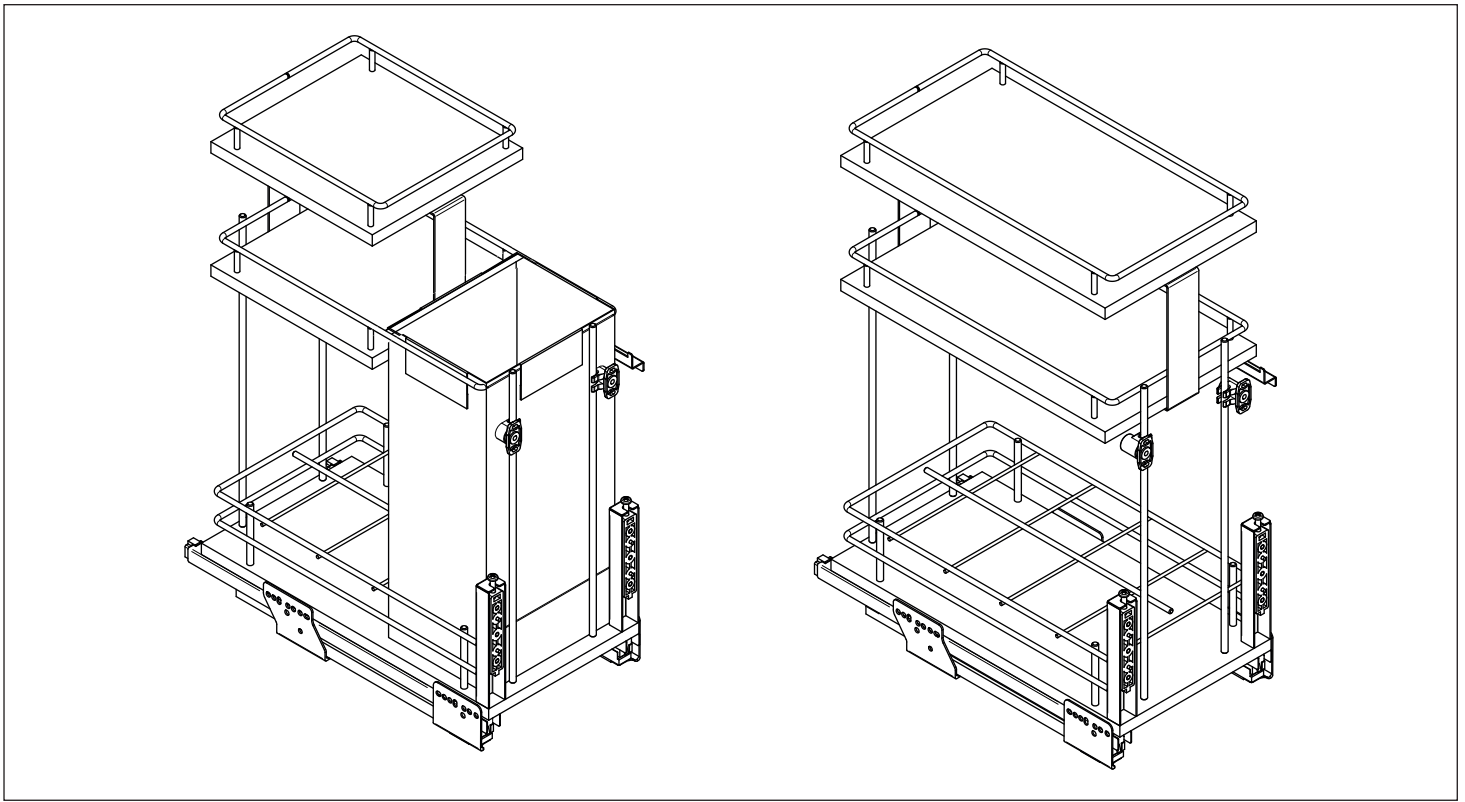
272
372

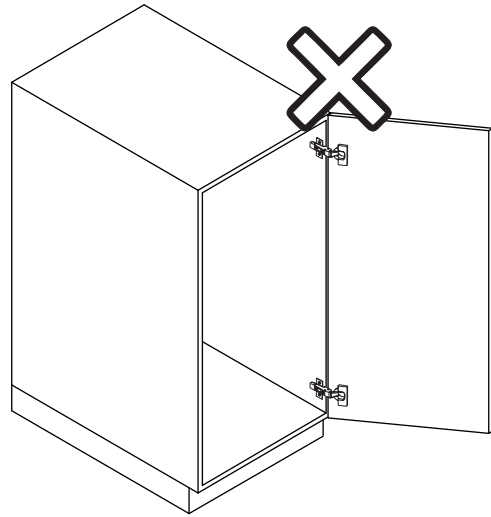
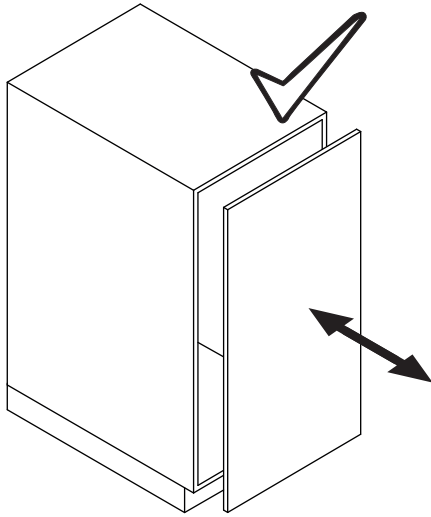


32
192
35
32
50 172 50
272

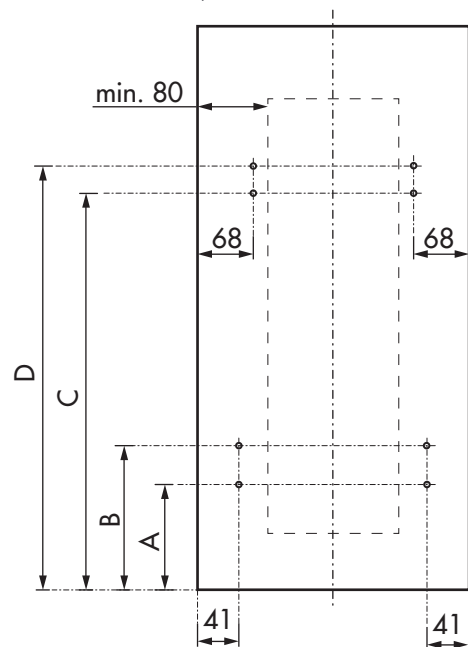
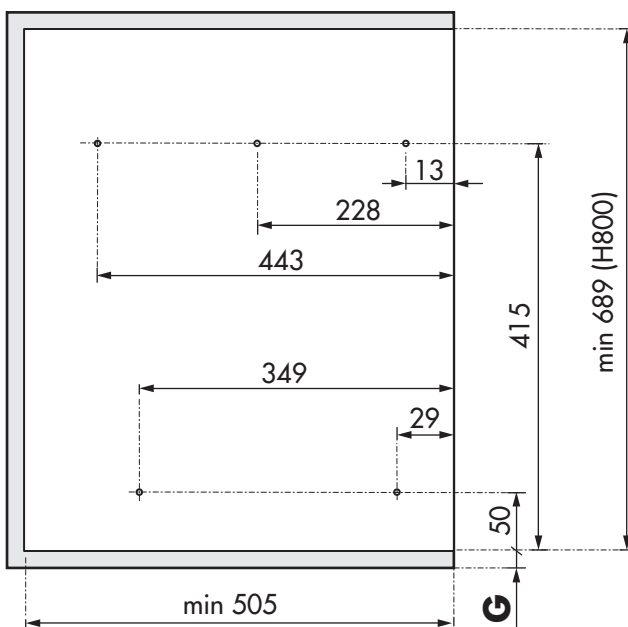
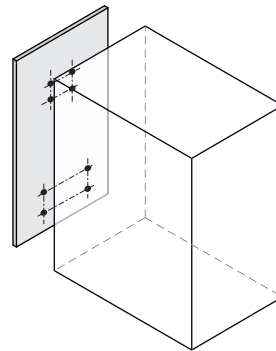
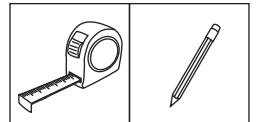
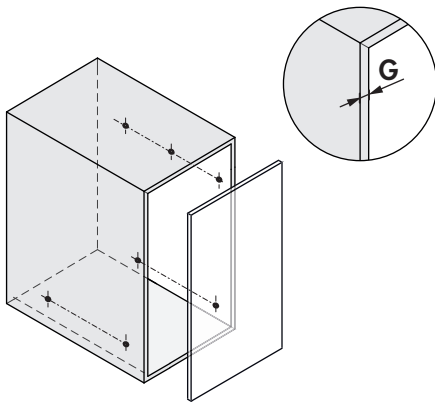
Unidades en milímetros | Units in millimeters | Unités en millimètres





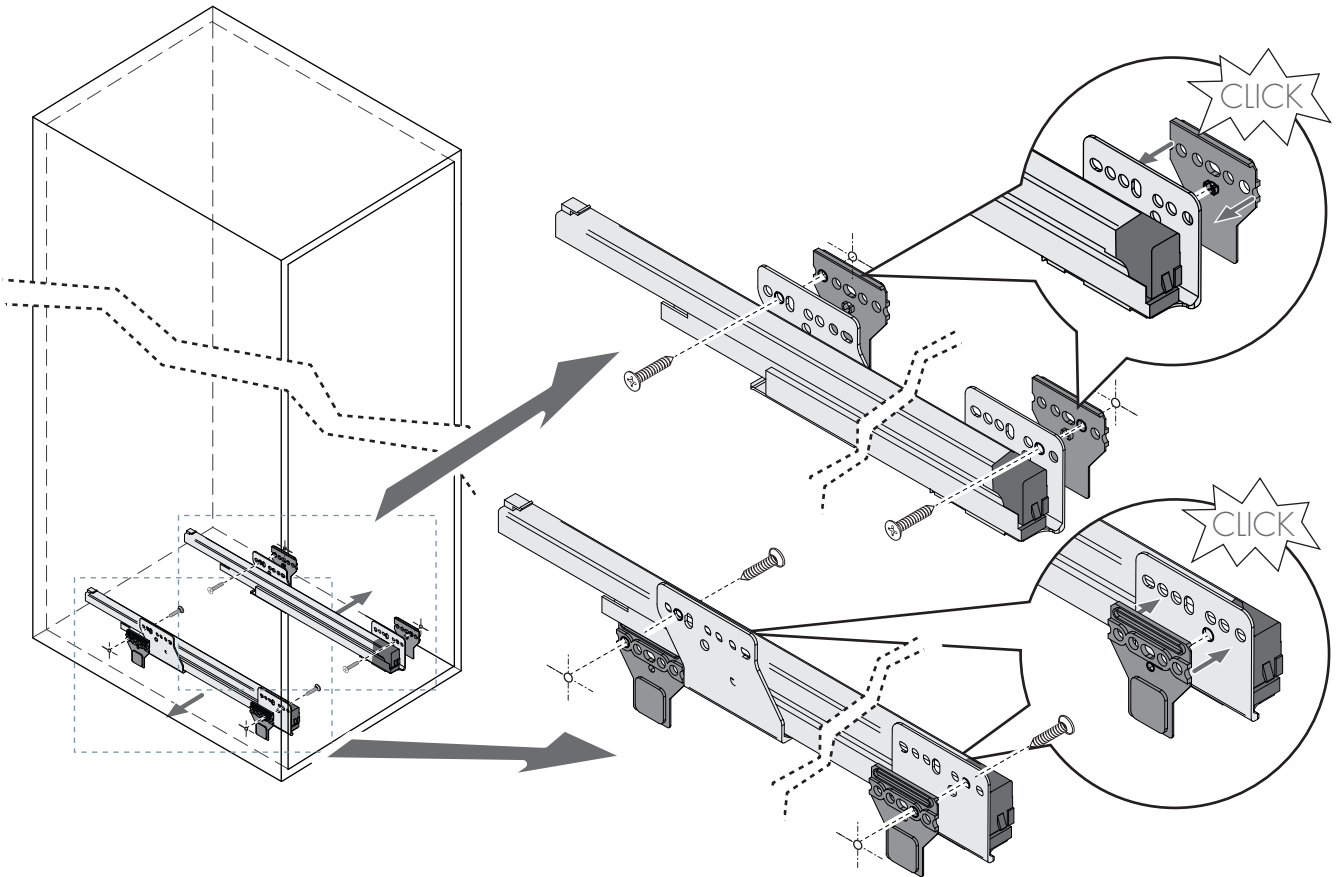
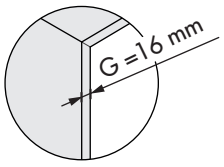
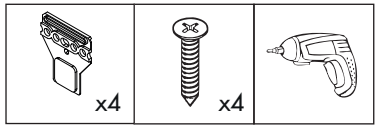


1

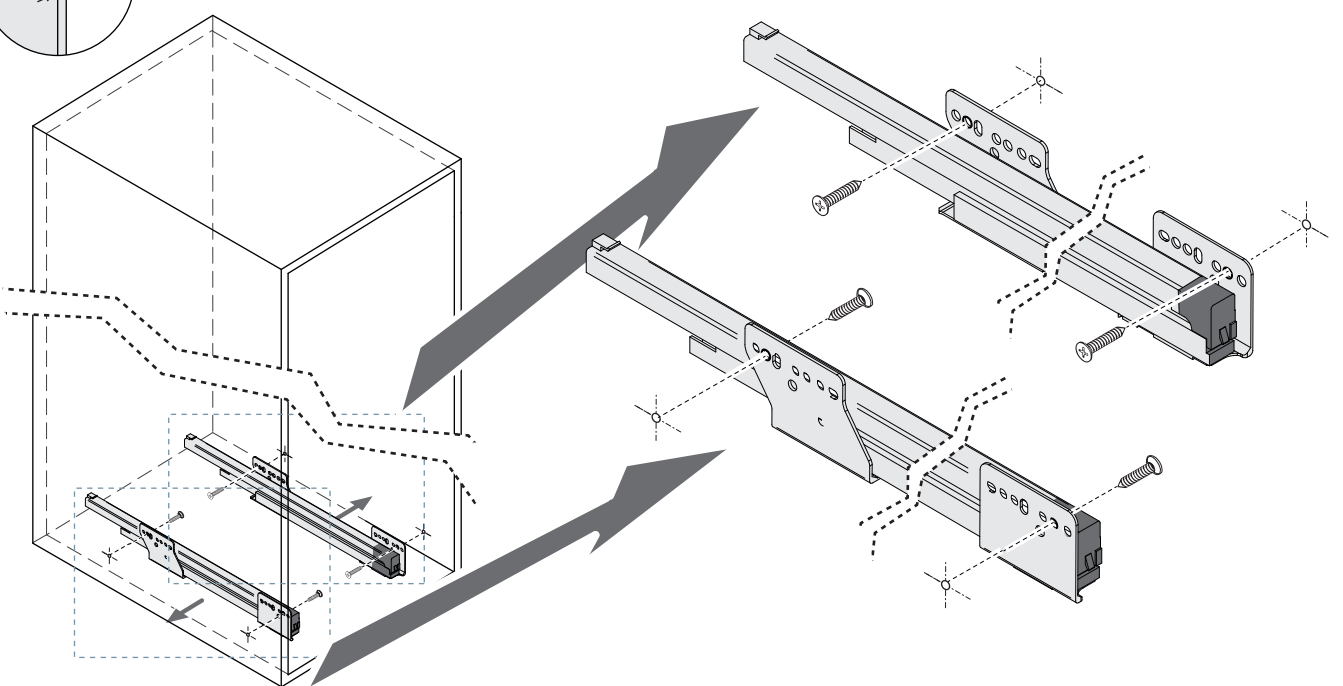
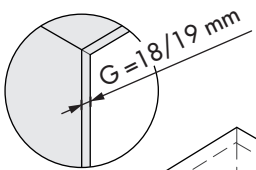
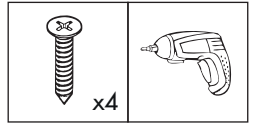


	A	B	C	D
G = 16 mm	155	200	425	457
G = 18/19 mm	158	203	428	460

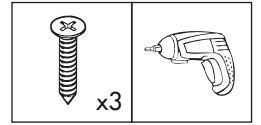
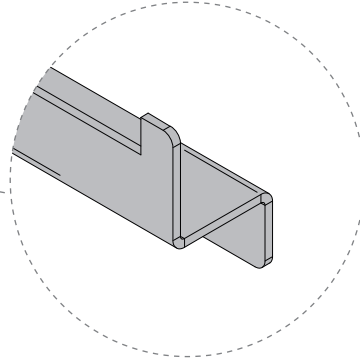
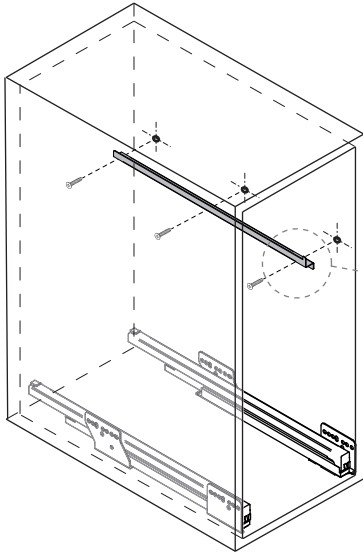
2.1



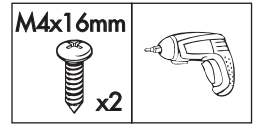
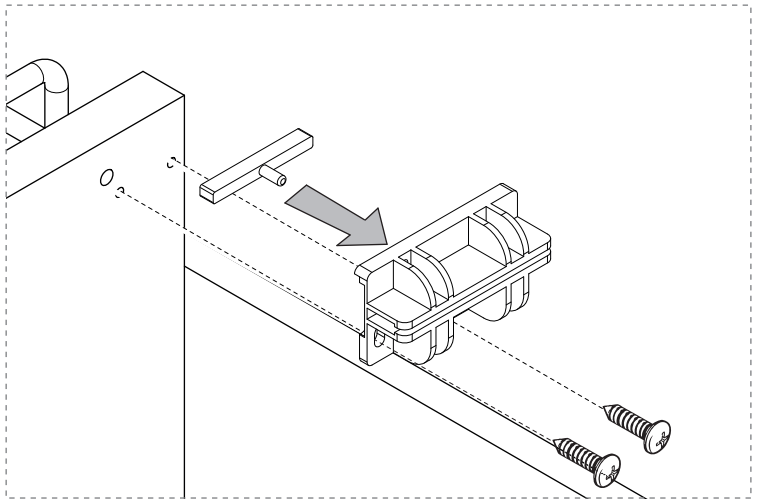
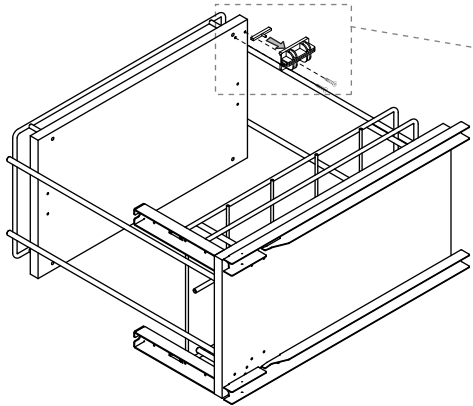
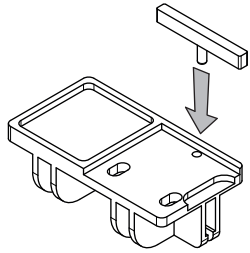
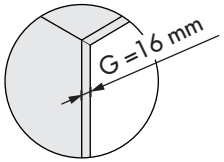
2.2



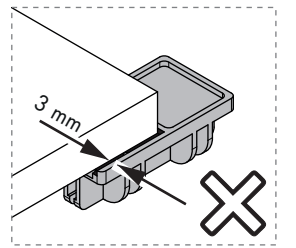
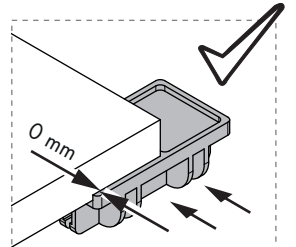
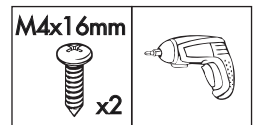
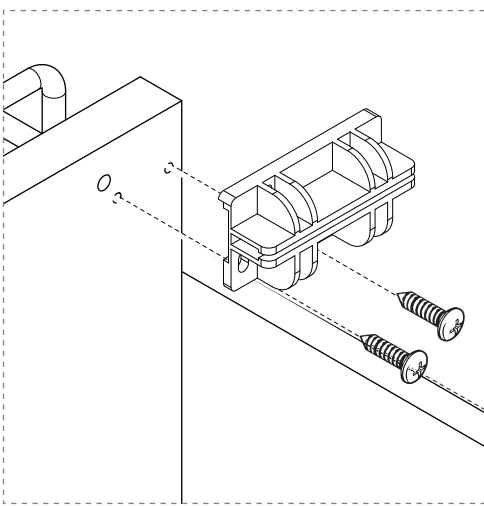
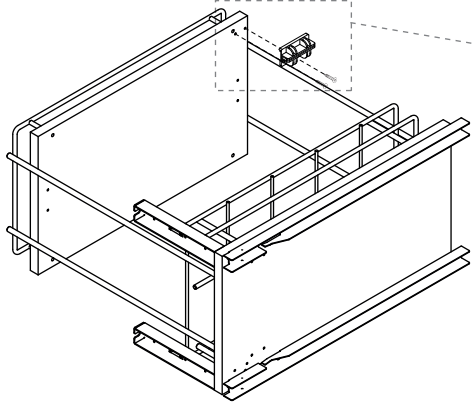
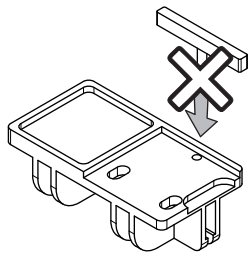
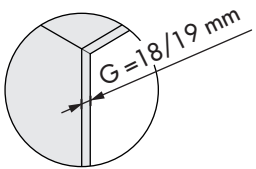
3



4.1

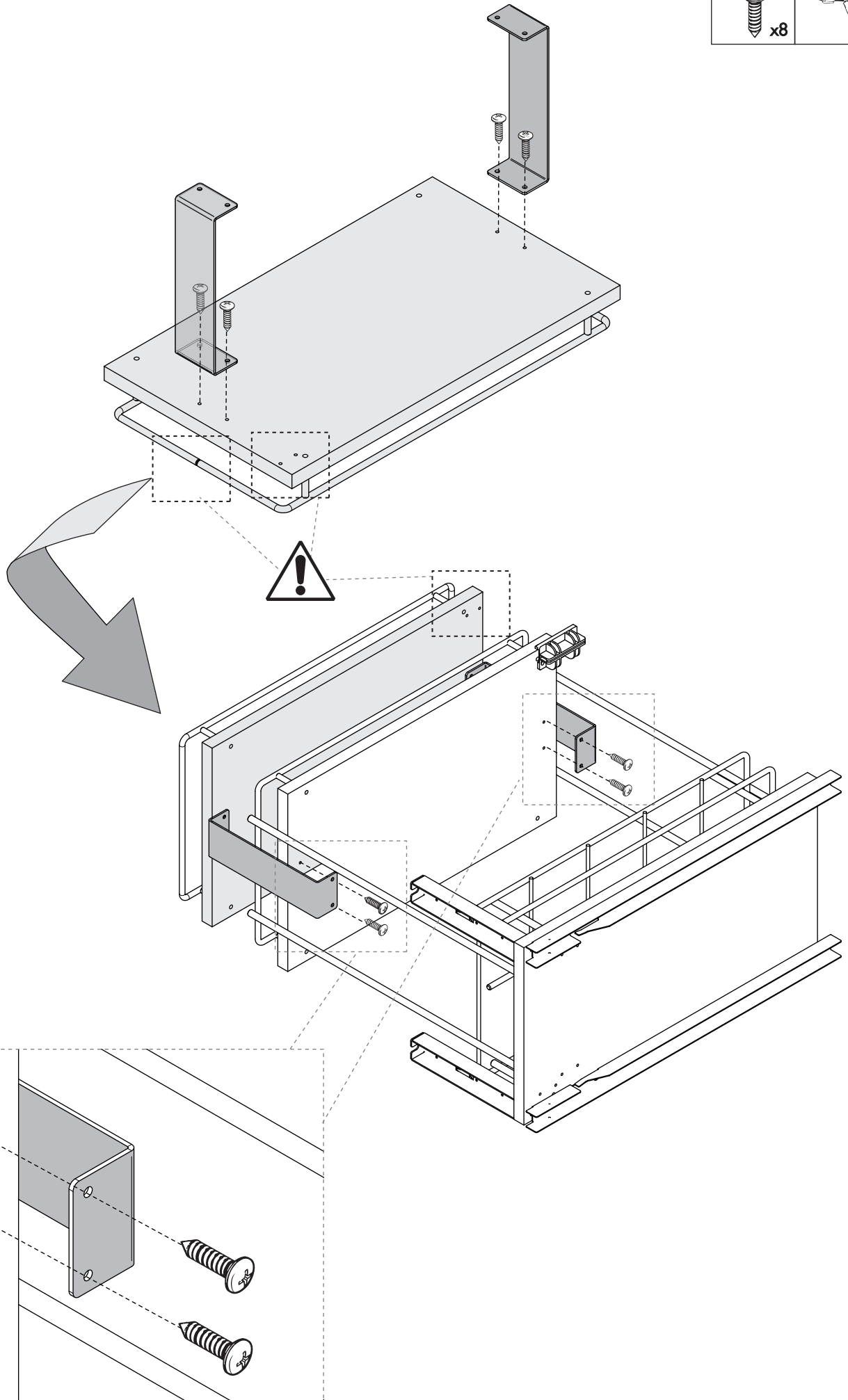


4.2

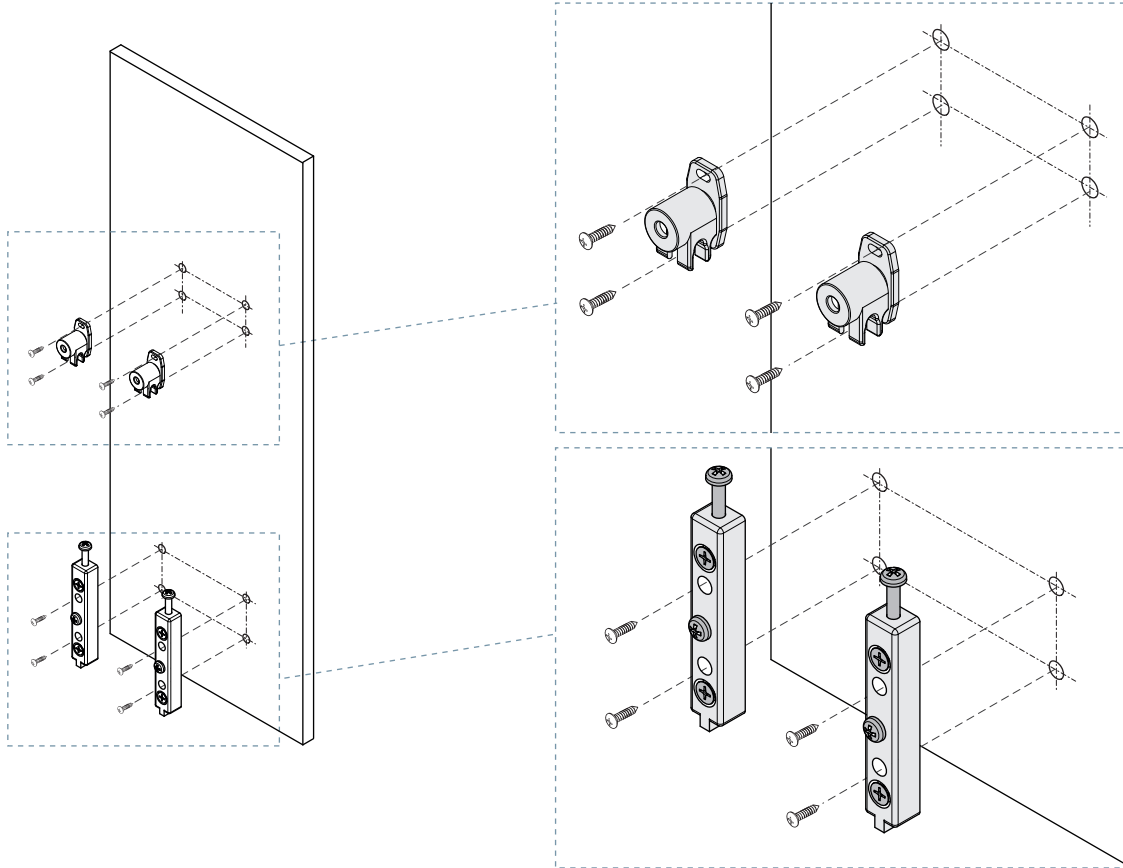
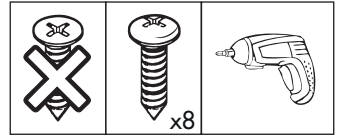


5

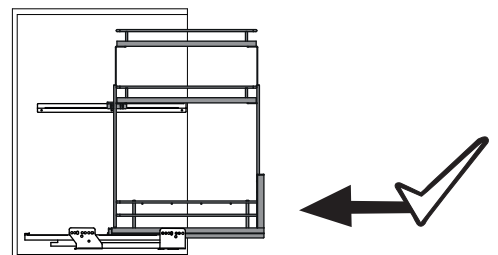
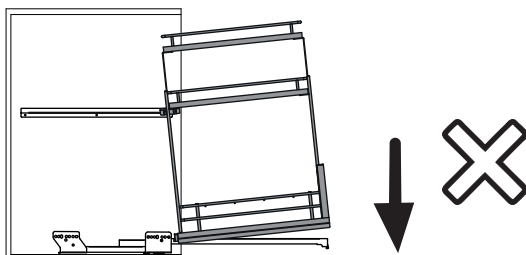
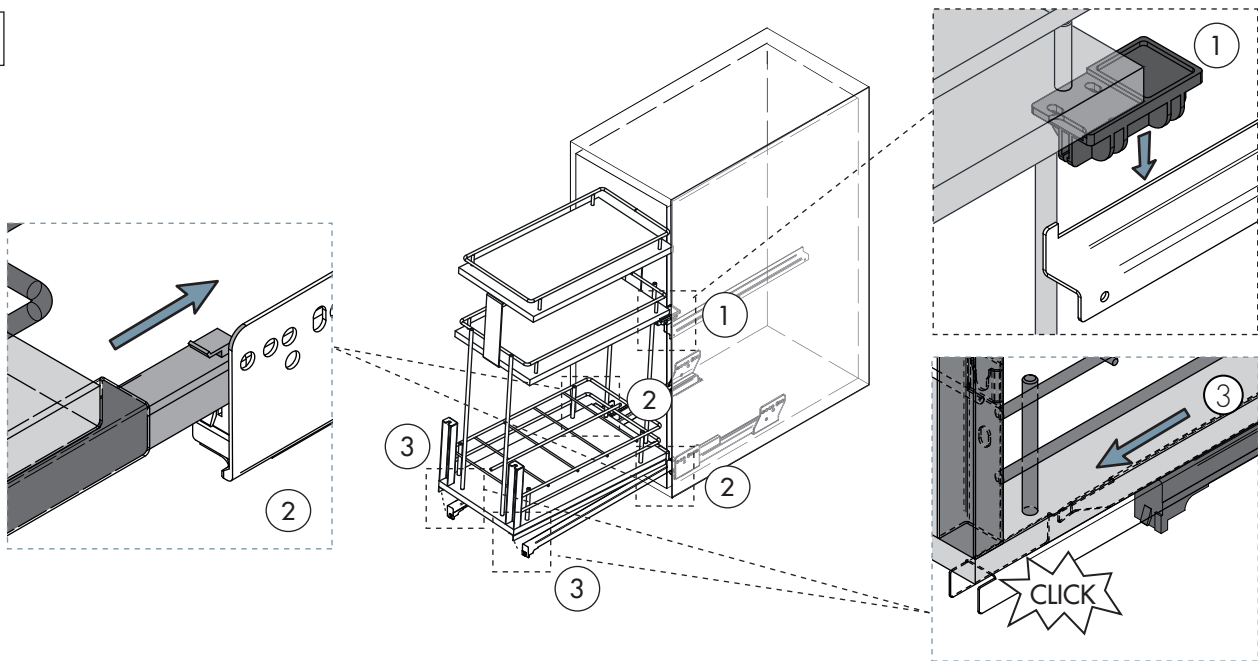
M4x16mm
x8



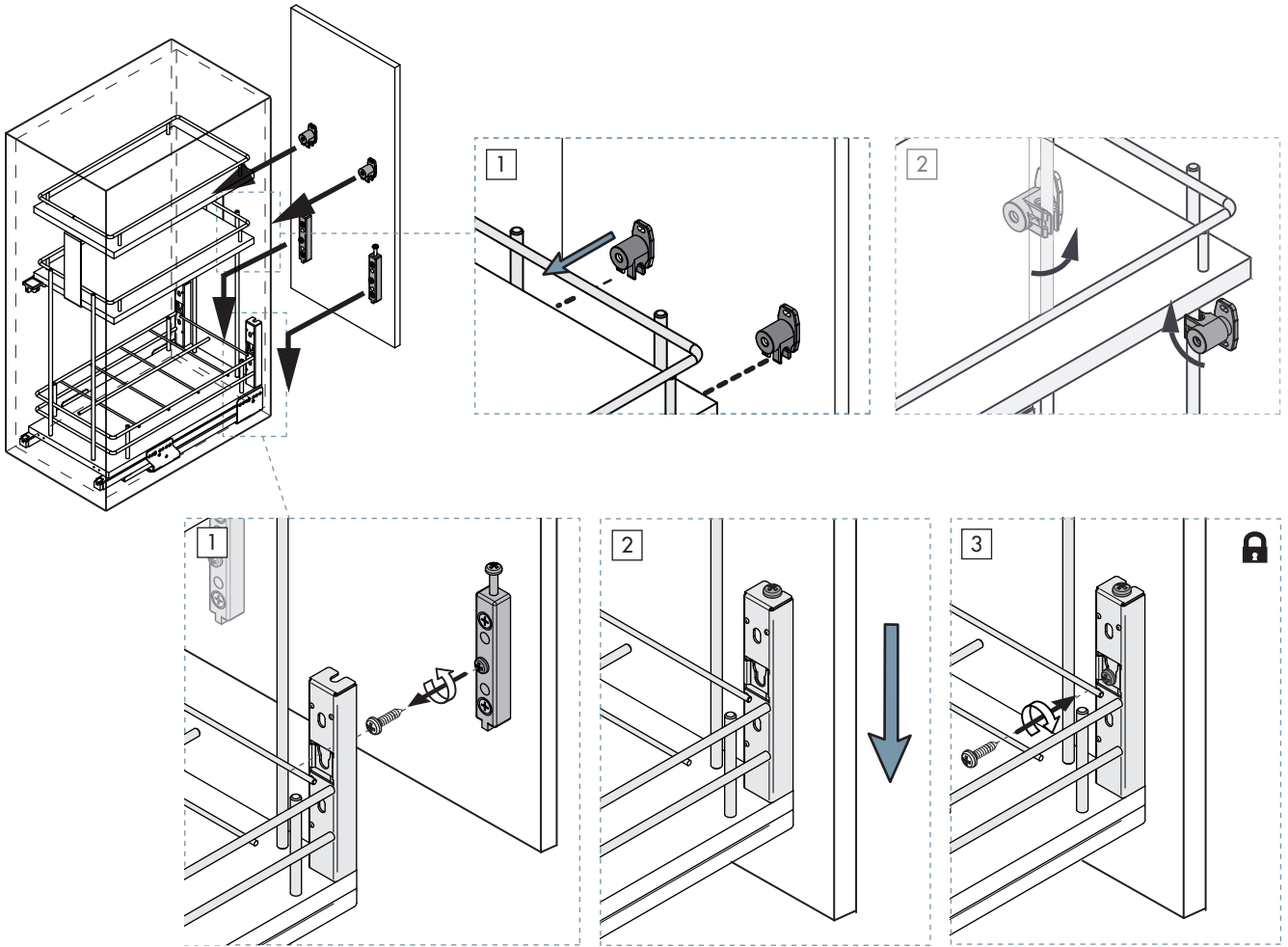
6



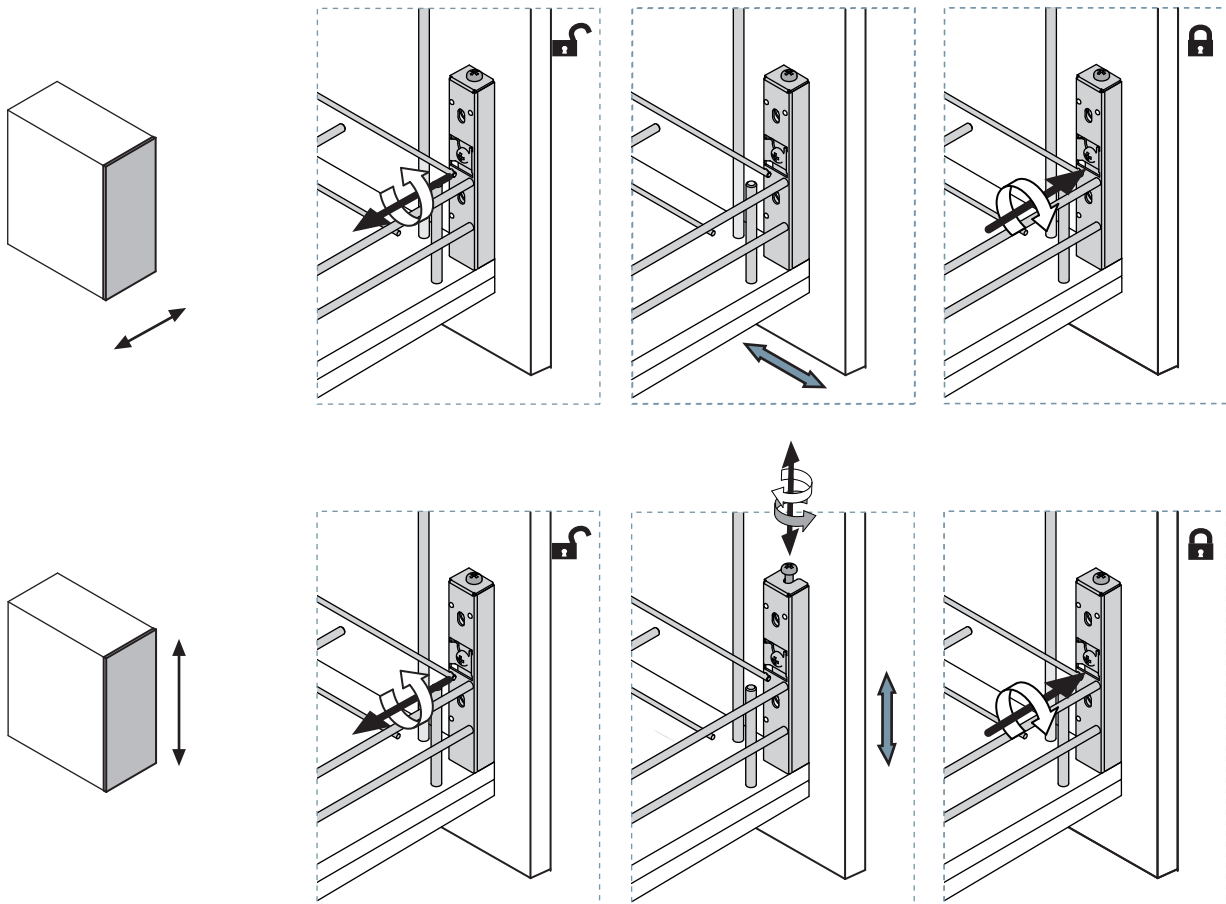
7

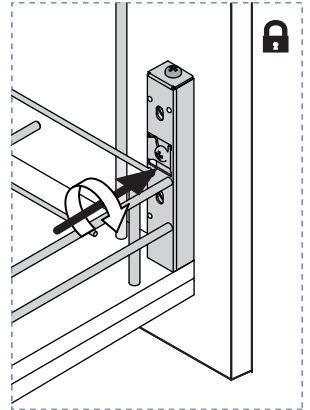
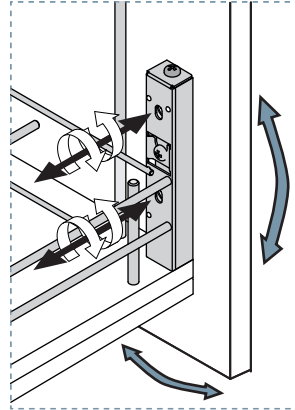
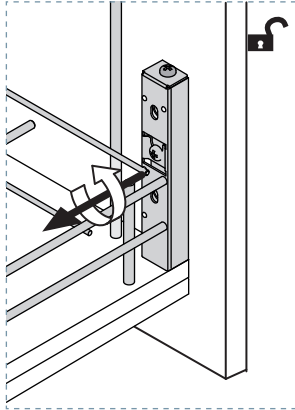
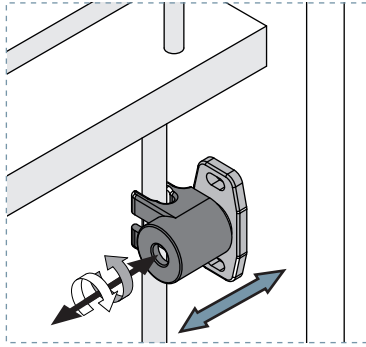
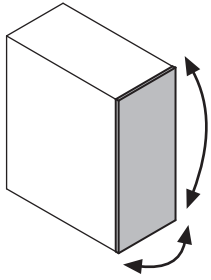


8

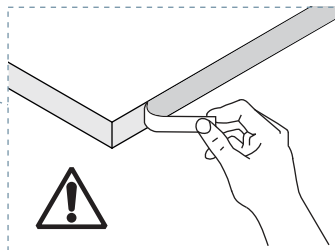
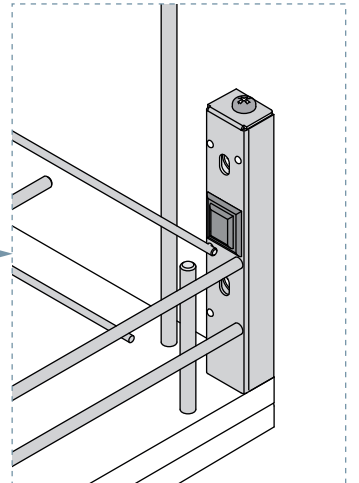
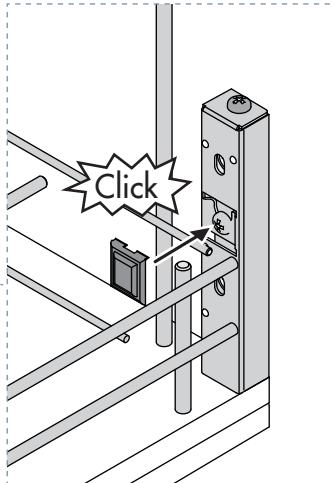
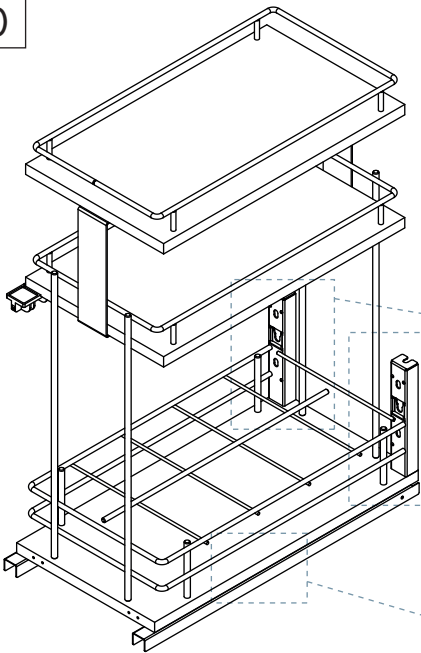


9

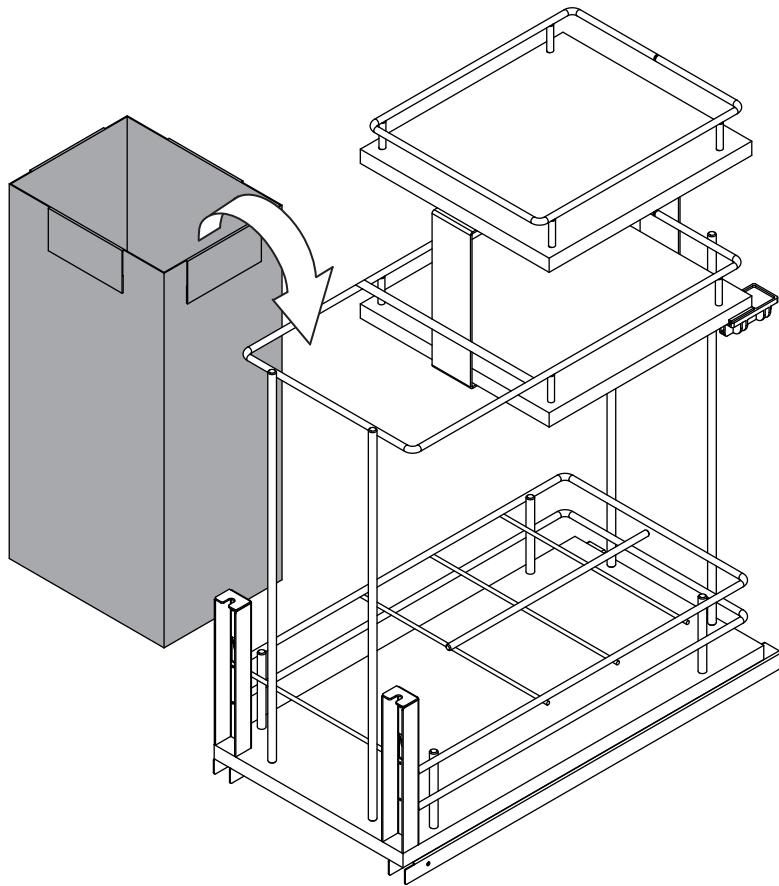
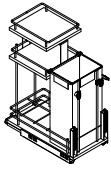




10

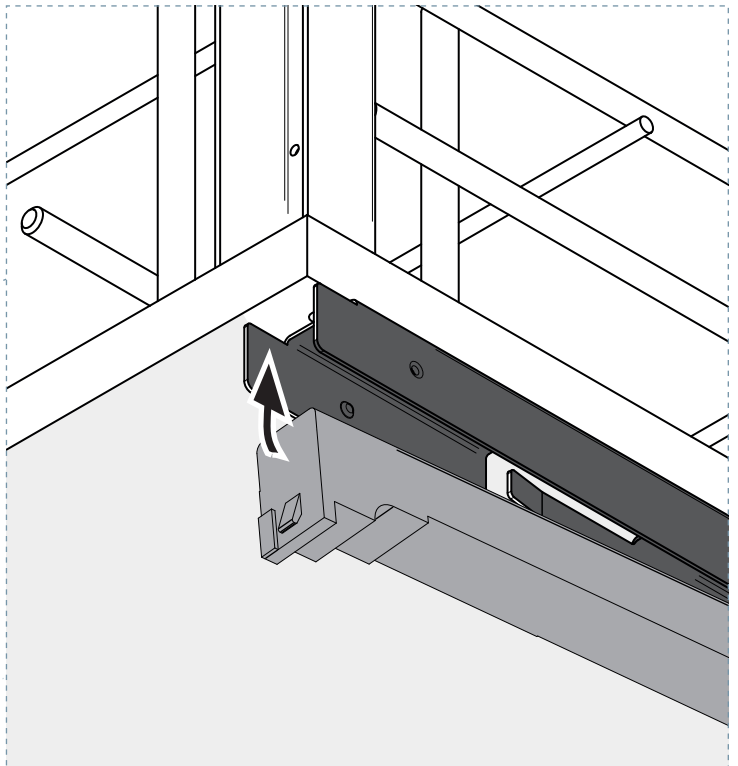
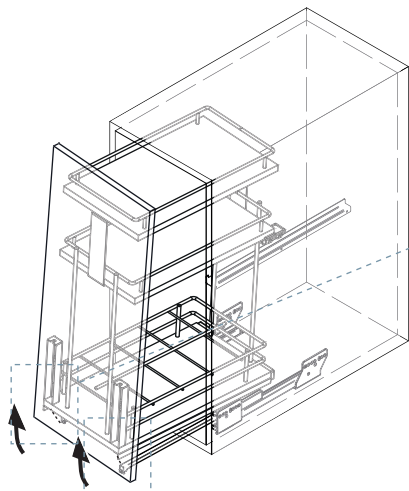


11

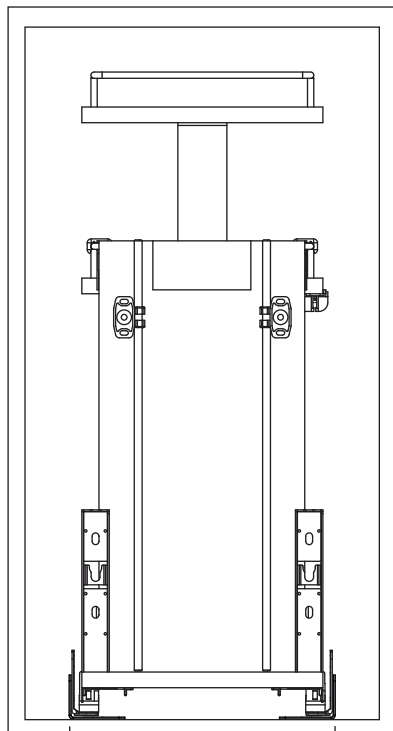
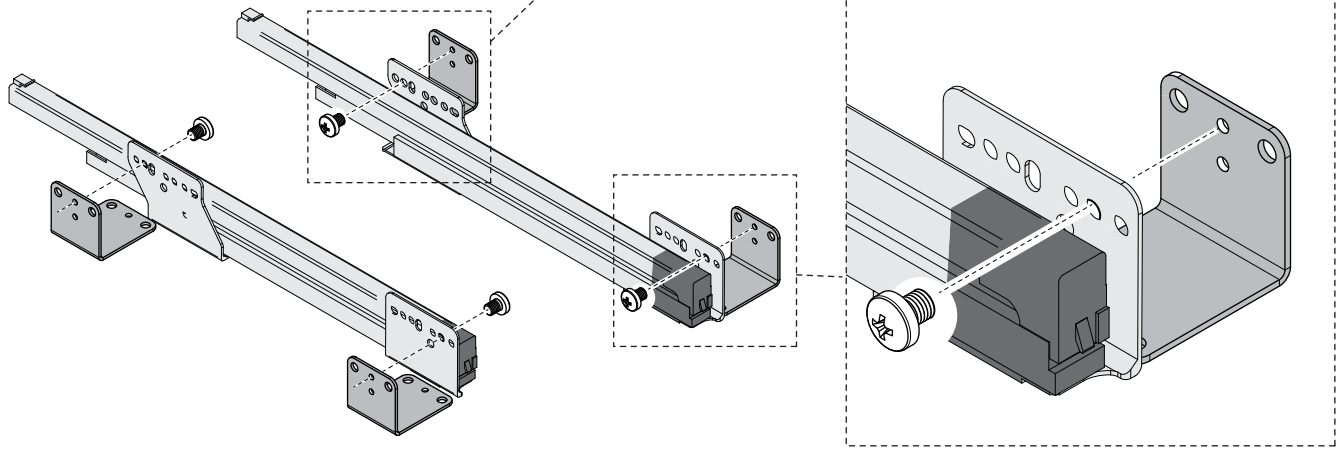
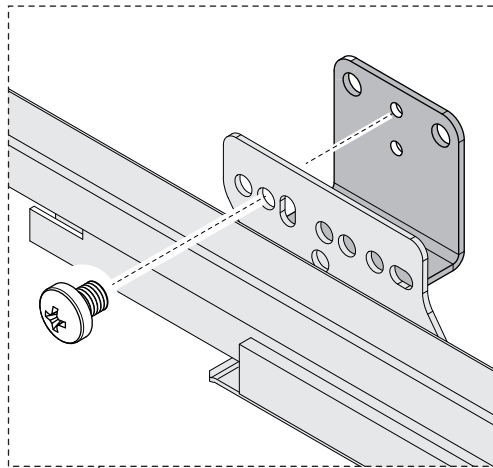
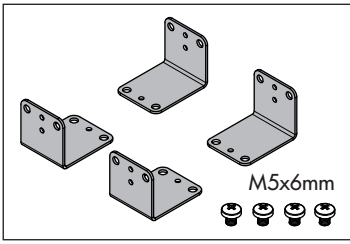


i

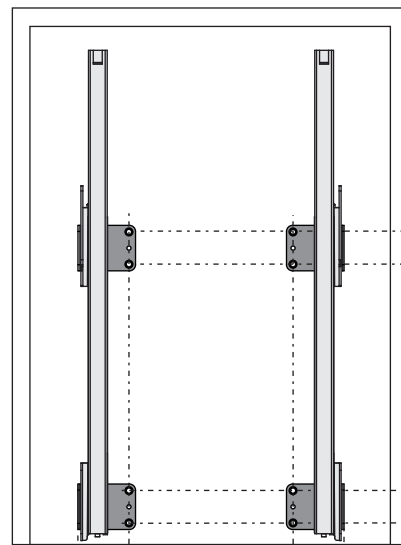
Desmontaje | Dismount | Démontage



Accesorios opcionales | Optional accessories | Accessoires optionnels



272
372



50 172 272 50

32
288
13 32

Unidades en milímetros | Units in millimeters | Unités en millimètres

