

ENGLISH

**LYNX SENSOR
 INSTALLATION INSTRUCTIONS AND
 RECOMMENDATIONS:**

-Permanent mains connection must be undertaken only by a qualified specialist
 -Input voltage 12V DC
 -Make sure to connect the device only to properly installed mains. Cut connection to the mains during assembly.
 -The unit could only be used as the sensor switch for LYNX led strips and is only suitable for indoor use.
 -Protect the sensor against humidity and excessive heat. Permissible operating temperature range -10 to +50°C.
 -The maximum load connect to the sensor must be 30W – 2.5A.
 -If the sensor is used for purposes other than originally intended or it is connected in the wrong way, no liability can be taken over for possible damages.
 -Keep clean of sensor detector to avoid the unwanted action of the sensor.
 -Make sure that sensor is fixed correctly; otherwise its function can be affected.
 -The sensor reacts on short approaches of human, within its detecting range.
 -Keep away any waving objects within the detection area to avoid the unwanted action of the controller.
 -In case the cables get damaged, it must be replaced by qualified personnel.
 -Paste on a smooth and clean surface.
 -Once finished the installation of the light, disconnect the sensor of the electrical network, wait 5 seconds and then connect it again in order that the sensor auto calibrates.

THE PRODUCTS IS ACCORDING TO THE EUROPEAN DIRECTIVES: LVD 2014-35-UE, EMC 2014-30-UE y RoHS 2011/65/EU

ITALIANO

**SENSORE LYNX
 ISTRUZIONI DI MONTAGGIO E
 RACCOMANDAZIONI:**

-La connessione di questo dispositivo deve essere effettuata esclusivamente da personale qualificato.
 -La tensione in entrata da 12V DC.
 -Assicurarsi che il dispositivo sia correttamente installato, come viene visualizzato nello schema. Togliere la connessione alla rete durante la installazione.
 -Il dispositivo può essere usato solamente come sensore di per strisce led LYNX, ed è adatto solamente per uso interno.
 - Proteggere il sensore contro l'umidità e calore eccessivo.
 -Ammissibile gamma di temperature di funzionamento da -10 a +50 °C.
 -Il carico massimo collegato al sensore deve essere 30W – 2.5A
 -Se il sensore è usato per altri usi differenti da quelli indicati, oppure è collegato in modo errato, non si assume nessuna responsabilità per eventuali danni.
 -Mantenere pulito il detector del sensore, onde evitare l'azionamento indesiderato dello stesso.
 -Assicurarsi che il detector sia fissato adeguatamente, per il corretto funzionamento.
 -Il detector del sensore, reagisce ai movimenti brevi di umani, all'interno all'interno del suo raggio di azione.
 -Non collocare oggetti in movimento costante nel raggio di azione del sensore IR, per evitare azionamenti indesiderati.
 -In caso di danneggiamento del cavo, questo deve essere sostituito da personale qualificato.
 -Incolla su una superficie liscia e pulita.
 -Una volta completata l'installazione della lampada, sconnettere il sensore dalla rete elettrica, aspettare 5 secondi e poi ricollegarlo in modo che si resettì e si ricalibrì.

IL PRODOTTO È CONFORME ALLA DIRETTIVE EUROPEE: LVD 2014-35-UE, EMC 2014-30-UE y RoHS 2011/65/EU

ESPAÑOL

**SENSORES LYNX
 INSTRUCCIONES DE MONTAJE Y
 RECOMENDACIONES**

-La conexión de este dispositivo, la debe realizar, solamente un especialista cualificado.
 -El voltaje de entrada es de 12V DC.
 -Cerciorarse que el dispositivo está correctamente instalado, como se muestra en el esquema. Cortar la conexión a la red eléctrica durante la instalación.
 -La unidad sólo puede ser usada como sensor interruptor para tiras led LYNX, y sólo es apto para uso interior.
 -Proteger el sensor de la humedad y del calor. El rango de temperatura para el funcionamiento óptimo del sensor es de -10 a +50 °C.
 -La carga máxima conectada al sensor debe ser 30W – 2,5A
 -Si el sensor es utilizado para otros fines a los que originalmente está destinado o se conecta / instala, de manera equivocada, la responsabilidad no puede ser asumida por los posibles daños.
 -Mantener limpio el detector del sensor, para evitar acciones indeseadas del mismo.
 -Cerciorarse que el sensor está fijado adecuadamente, de lo contrario el funcionamiento, se puede ver afectado.
 -El detector del sensor, reacciona con acercamientos cortos de humanos, dentro del área de trabajo.
 -No colocar objetos en movimiento constante en el área de trabajo del sensor, para evitar la acción indeseada del mismo.
 -En caso de deterioro del cable, el mismo debe ser reemplazado por personal cualificado.
 -Pegar sobre una superficie lisa y limpia
 -Una vez terminada la instalación de la luminaria, desconectar el sensor de la red eléctrica, esperar 5 segundos y volver a conectarlo para que el sensor se auto-calibre.

EL PRODUCTO ES CONFORME A LAS DIRECTIVAS EUROPEAS: LVD 2014-35-UE, EMC 2014-30-UE y RoHS 2011/65/EU

FRANÇAIS

**CAPTEUR LYNX
 INSTRUCTIONS DE MONTAGE ET
 RECOMMANDATIONS:**

-Ce dispositif doit être connecté uniquement par un technicien qualifié.
 -Voltage d'entrée: 12V DC.
 -Vérifier que le dispositif est correctement installé, comme sur le schéma. Débrancher du réseau électrique pendant l'installation.
 -Le dispositif ne peut être utilisé qu'en intérieur.
 -Protéger le luminaire de l'humidité et de la chaleur. Le rang de température pour le fonctionnement optimum du détecteur est de -10° à +50°C.
 -La charge maximale connectée au capteur doit être de 30W – 2.5A
 -Si le capteur est utilisé pour d'autres applications que celles pour lesquelles il a été conçu ou s'il est branché/installé incorrectement, Emuca ne sera pas responsable des possibles dommages.
 -Le senseur du capteur doit toujours être propre afin de prévenir le fonctionnement incorrect du capteur.
 -Vérifier que le senseur du capteur soit correctement fixé pour garantir un fonctionnement correct.
 -Le senseur du capteur réagit aux approches courtes des humains, dans la zone de travail.
 -Ne pas placer des objets en mouvement constant, dans la zone de travail du capteur afin de garantir son fonctionnement correct.
 -Dans le cas où le câble se détériore, celui-ci doit être remplacé par une personne qualifiée.
 -Coller sur une surface lisse et propre.
 -Une fois que vous avez terminée l'installation du luminaire, veuillez débrancher le capteur de la red électrique, attendez 5 secondes et brancher à nouveau afin qu'il le capteur fasse son autorégulation.

LE PRODUIT EST CONFORME À LA DIRECTIVE EUROPÉENNE: LVD 2014-35-UE, EMC 2014-30-UE y RoHS 2011/65/EU

PORTUGUÊS

**SENSOR LYNX
 INSTRUÇÕES DE MONTAGEM Y
 RECOMENDAÇÕES:**

- A ligação deste aparelho, deve ser realizada única e exclusivamente por um especialista devidamente qualificado.
 - Classificação de voltagem de entrada: 12V DC.
 - Certificar-se que o aparelho está corretamente instalado, como se mostra no esquema. Cortar a ligação à rede elétrica durante a instalação.
 - A unidade só pode ser usada como Interruptor de sensor para fitas led LYNX, e só é adequado para uso interior.
 - Proteger o sistema de iluminação contra a humidade e o calor. O intervalo de temperatura para o funcionamento ótimo do sensor é de entre -10 a +50 °C.
 -A carga máxima ligada ao sensor não deverá ultrapassar os 30W – 2.5A
 -Se o sensor for utilizado para outros fins diferentes para os quais foi originalmente destinado, ou se for ligado / instalado de forma incorreta, a responsabilidade não poderá ser assumida pela Emuca relativamente aos seus possíveis danos causados.
 -Manter limpo o detector do sensor, para evitar as ações indesejáveis do sensor.
 - Verificar que o detector do sensor tenha sido fixado corretamente, pois caso contrário o seu funcionamento poderá ver-se afetado.
 - O detector do sensor, reage com aproximações curtas de humanos, dentro da área de trabalho.
 - Não colocar objetos em movimento constante, na área de trabalho do sensor, para evitar a ação indesejada do sensor.
 -Em caso de deterioração do cabo, o mesmo deverá ser substituído por um profissional devidamente qualificado para o efeito.
 -Cole em um papel liso e limpo.
 -Uma vez finalizada a instalação do sistema de iluminação, desligue o sensor da corrente, e espere aproximadamente uns 5 segundos e depois volte a liga-lo, para que assim o sensor possa efetuar uma auto-calibração.

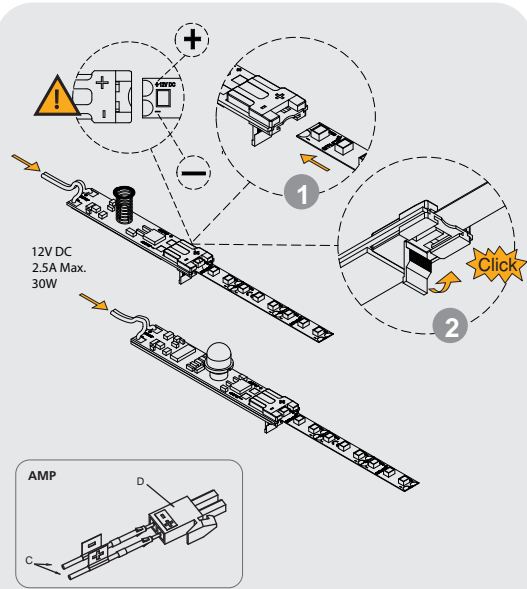
O PRODUCTO ESTÁ EMCONFORMIDADE COM A DIRETIVA EUROPEIA: LVD 2014-35-UE, EMC 2014-30-UE y RoHS 2011/65/EU

POLSKI

**WŁĄCZNIKI LYNX
 INSTRUKCJE MONTAŻU I ZALECENIA**

- Montaż urządzenia musi być wykonany przez osobę z odpowiednimi kwalifikacjami.
 - Zakres napięcia wejściowego: 12V DC
 - Sprawdź, czy urządzenie jest prawidłowo zainstalowane, jak pokazano na schemacie. Odłącz zasilanie na czas montażu.
 - Urządzenie może być używane tylko i wyłącznie jako włącznik do taśm ledowych LYNX, jedynie do użytku wewnątrz pomieszczeń.
 - Chroni włącznik przed wilgocią oraz ciepłem. Zakres temperatury do optymalnego działania włącznika wynosi od -10 do +50°C.
 - Maksymalne obciążenie dla włącznika powinno wynosić 30W-2,5A
 - Jeżeli włącznik przeznaczony jest do innych celów, niż z jego pierwotnym przeznaczeniem lub został podłączony/zainstalowany w nieprawidłowy sposób, użytkownik ponosi odpowiedzialność za ewentualnie powstałe szkody.
 - Utrzymuj włącznik w czystości, by uniknąć jego nieprawidłowego działania.
 - Upewnij się, że włącznik jest prawidłowo zainstalowany, w innym wypadku może to mieć wpływ na jego działanie.
 - Czujnik włącznika reaguje na zbliżenie się człowieka do jego obszaru roboczego.
 - Nie umieszczaj stale poruszających się obiektów w obszarze pracy czujnika, w celu uniknięcia jego nieprawidłowego działania.
 - W przypadku uszkodzenia kabla, musi on zostać wymieniony przez osobę z odpowiednimi kwalifikacjami.
 - Przyklej do gładkiej i czystej powierzchni.
 - Po zakończonej instalacji oświetlenia, odłącz urządzenie od sieci elektrycznej, odczekaj 5 sekund i ponownie podłącz urządzenie w celu jego auto kalibracji.

PRODUKT SPEŁNIA WYMAGANIA DYREKTYW UNII EUROPEJSKIEJ: LVD-2014-35-UE, EMC- 2014-30-UE y RoHS 2011/65/EU



TOUCH ON/OFF



DIMMER:



MOVIMIENTO

