



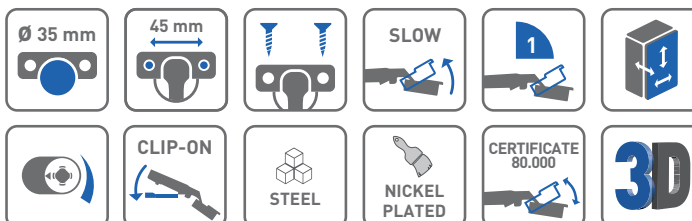
Zawias hydrauliczny ECHC 3D Hydraulic cup hinge ECHC 3D Гидравлическая петля ECHC 3D



ZASTOSOWANIE / APPLICATION / ПРИМЕНЕНИЕ



PARAMETRY / CHARACTERISTICS / ХАРАКТЕРИСТИКИ



OPCJE ZESTAWU / SET OPTIONS / КОМПЛЕКТАЦИЯ

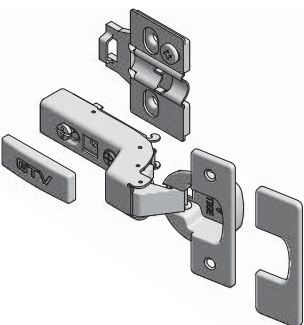


PAKOWANIE / PACKING / УПАКОВКА



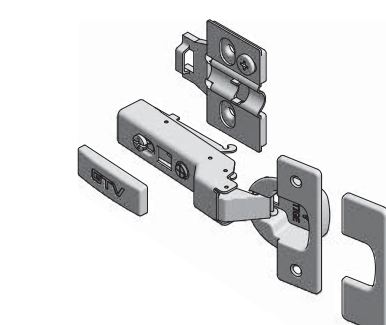
SKŁAD ZESTAWU / SET INCLUDES / КОМПЛЕКТАЦИЯ

ZAWIAS NAKŁADANY
OVERLAY DOOR
НАКЛАДНАЯ ПЕТЛЯ



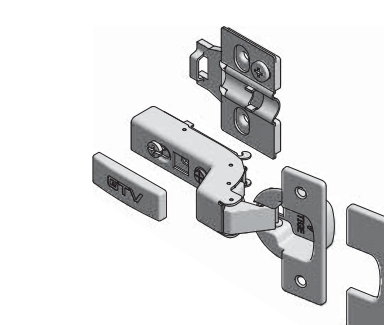
HO	ZM-ECHC09-3DBE0	—	—

ZAWIAS BLIŹNIACZY
TWIN OVERLAY DOOR
ПОЛУНАКЛАДНАЯ ПЕТЛЯ



HO	ZM-ECHC08-3DBE0	—	—

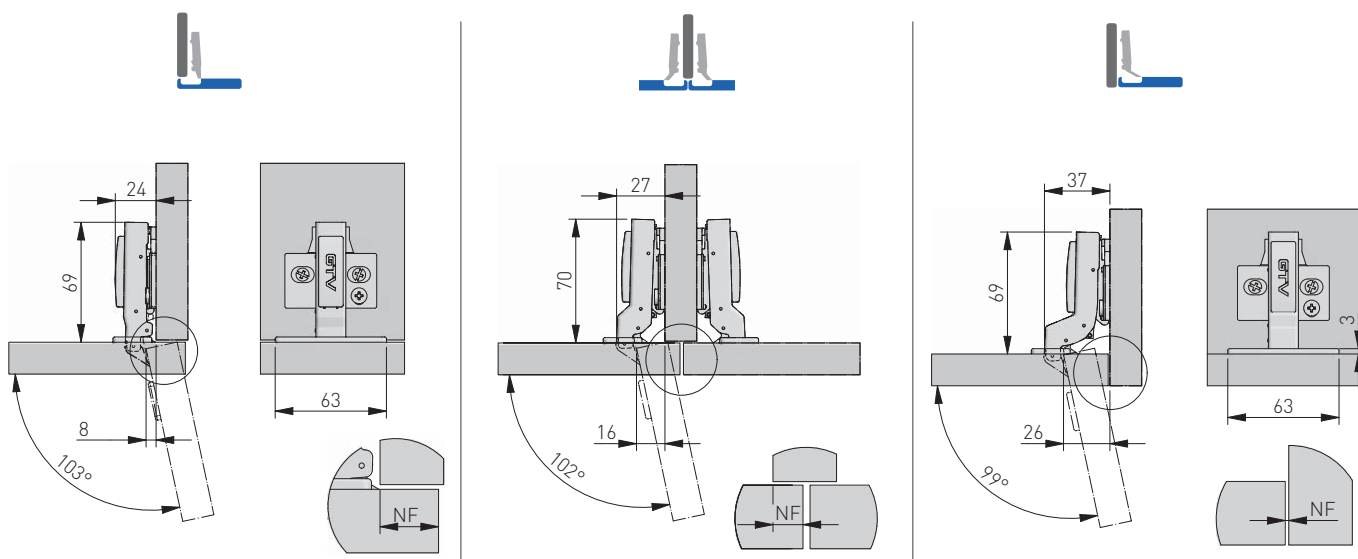
ZAWIAS WPUSZCZANY
INSET DOOR
ВКЛАДНАЯ ПЕТЛЯ



HO	ZM-ECHC07-3DBE0	—	—



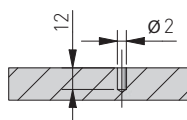
PLANOWANIE / PLANNING / ПРОЕКТИРОВАНИЕ



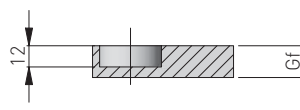
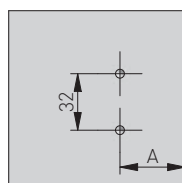
MONTAŻ / MOUNTING / МОНТАЖ

montaż prowadnika w korpusie
mounting plate installation
присадка под ответную планку

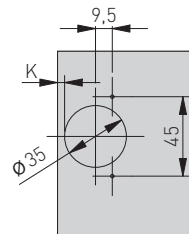
montaż puszki we froncie
hinge cup installation
присадка под чашку петли



FRONT



Gf = min. 16 mm
- max. 18 mm



A = 37	A = 37	A = 37 + Gf

A = odległość prowadnika od krawędzi (mm)
gap between mounting plate
and the cabinet edge (mm)
расстояние от ответной планки
до края (мм)

	NF	14 15 16 17 18	3 4 5 6 7
H = 0	K	3 4 5	3 4 5
			-5 -4 -3 -2 -1
			3 4 5

NF = natożenie frontu (mm)
front overlay (mm)
наложение фасада (мм)

H = wysokość prowadnika
mounting plate height
высота ответной планки

K = odległość puszki od krawędzi (mm)
gap between hinge cup and cabinet edge (mm)
расстояние от чашки петли до края (мм)

Gf = grubość frontu
front thickness
толщина фасада

REGULACJA / ADJUSTMENT / РЕГУЛИРОВКА



± 1,5 mm



± 1,5 mm



± 1,5 mm