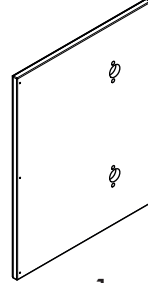


x1



x1

M4x10 mm



x4

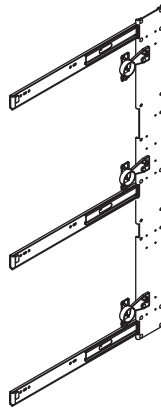
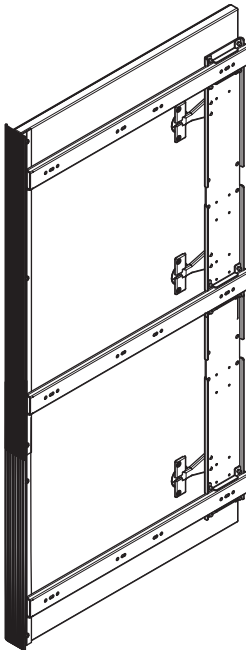
ø3.5x13 mm



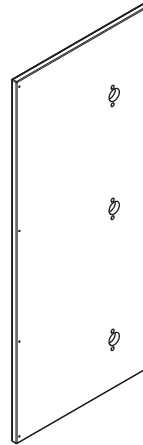
x3



x1



x1



x1

M4x10 mm



x6

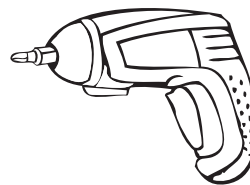
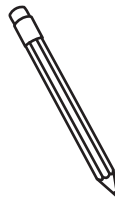
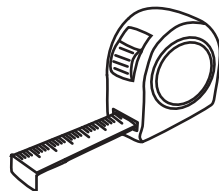
ø3.5x13 mm

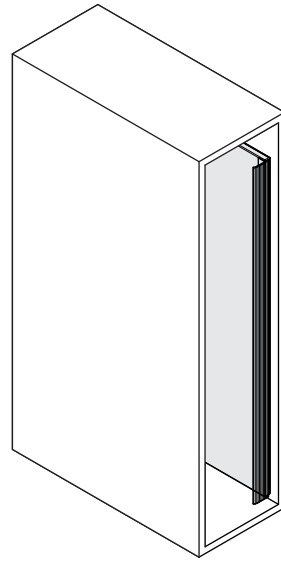
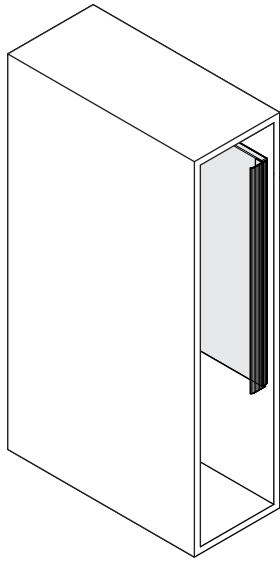


x4

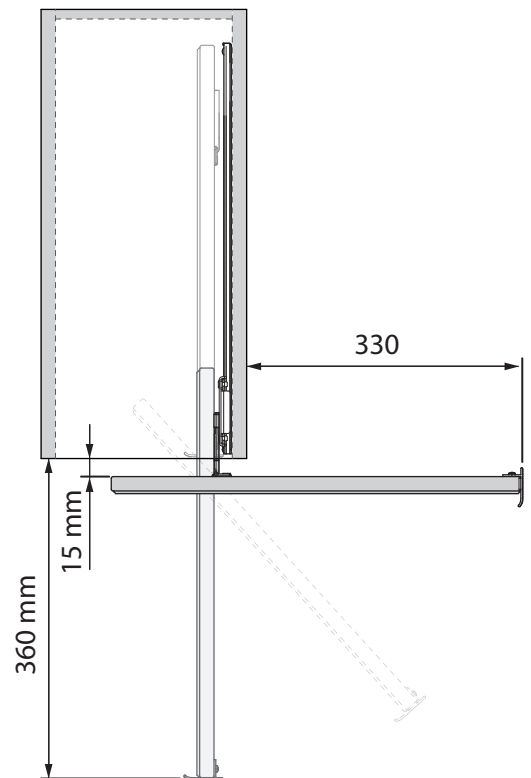
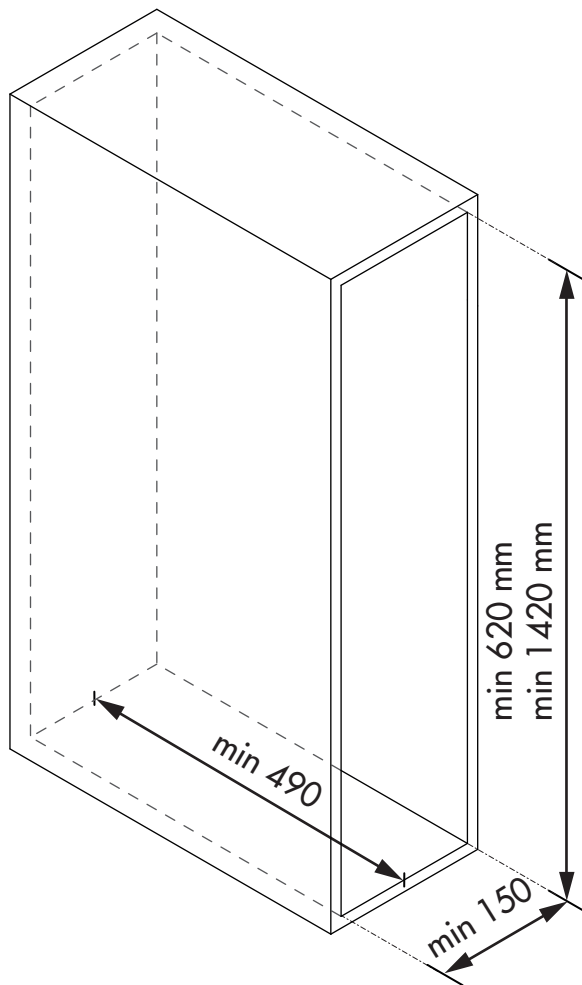
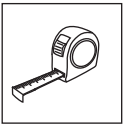


x1

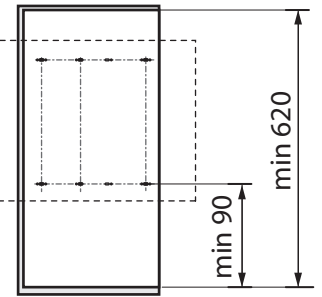
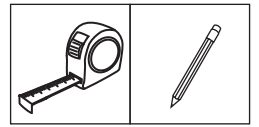
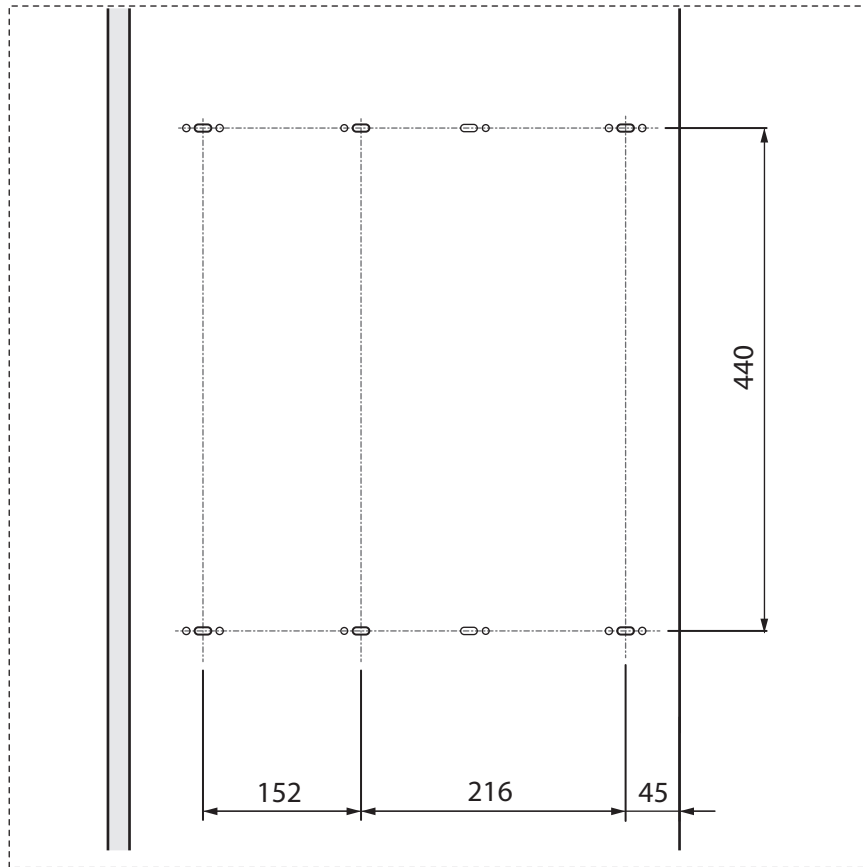




1

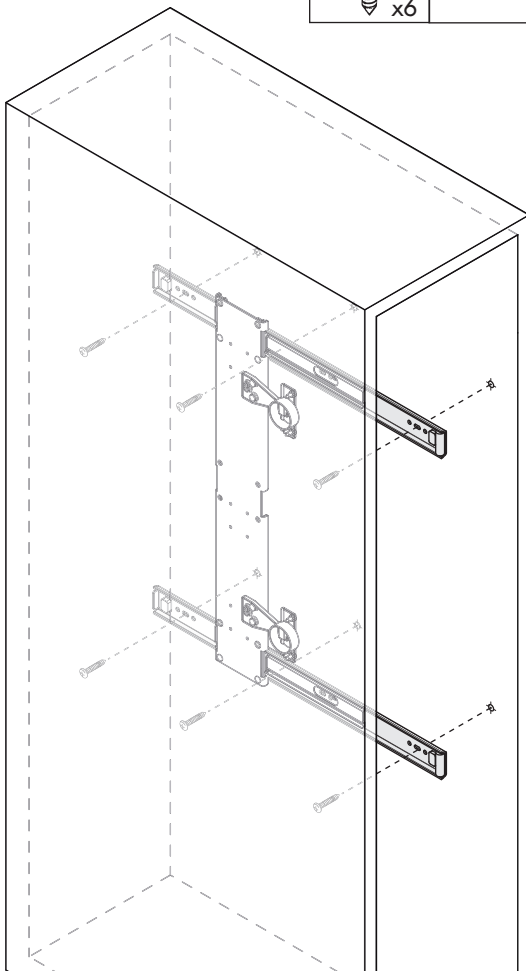
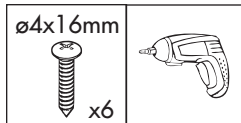


2

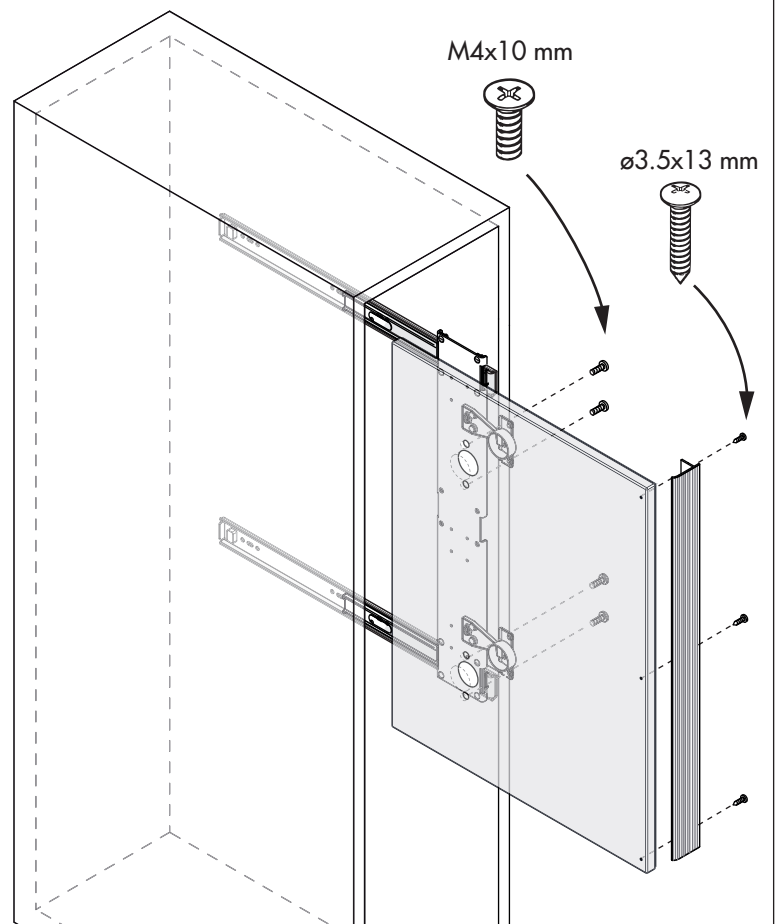
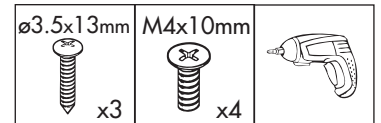


Unidades en milímetros
Units in millimeters | Unités en millimètres

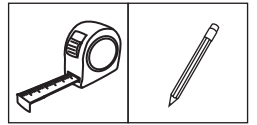
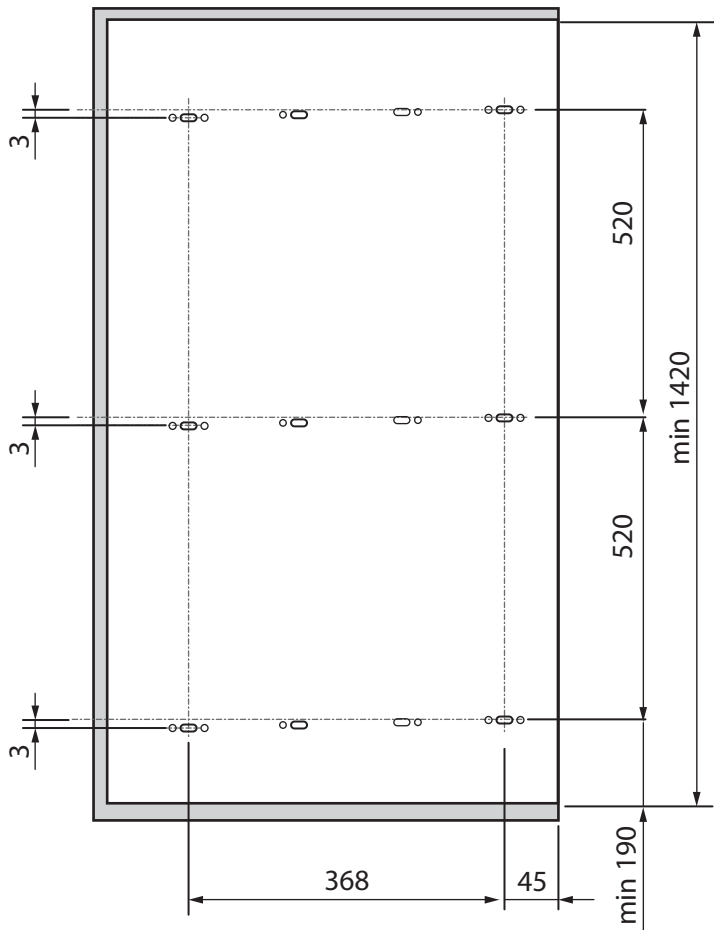
3



4

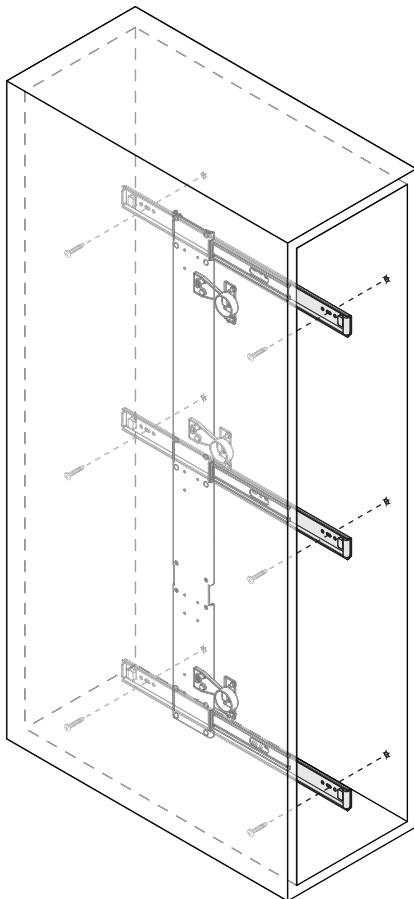
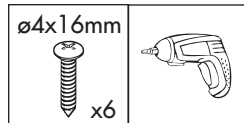


2

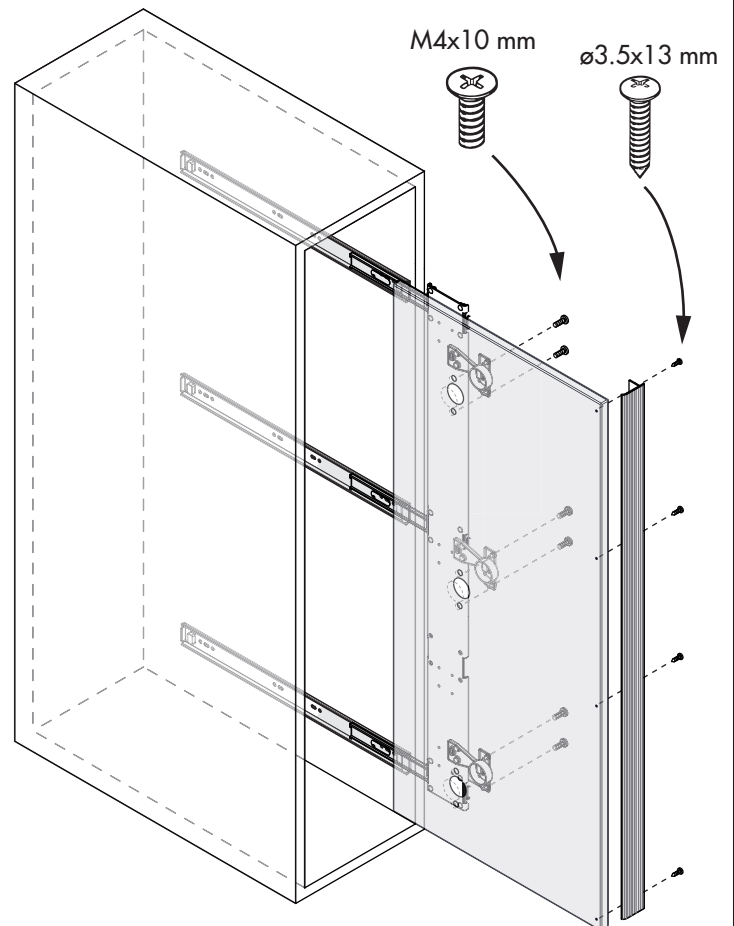
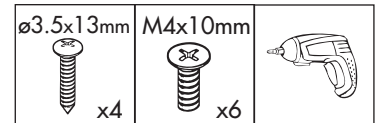


Unidades en milímetros
Units in millimeters | Unités en millimètres

3



4



i

