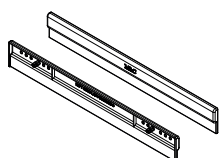
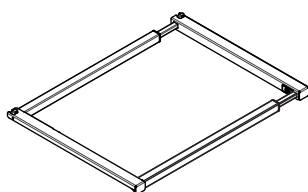


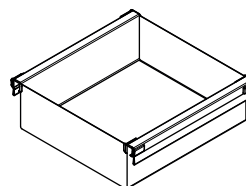
x1



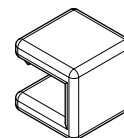
x1



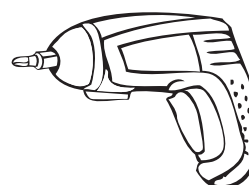
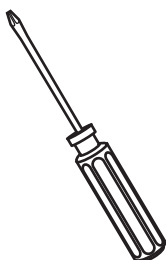
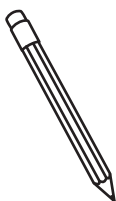
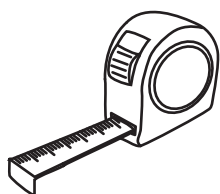
x1

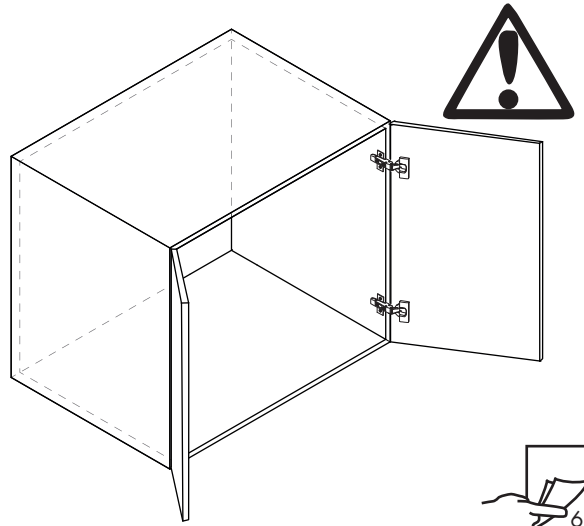
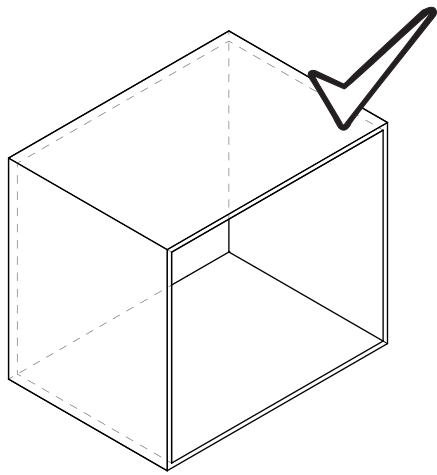


x1

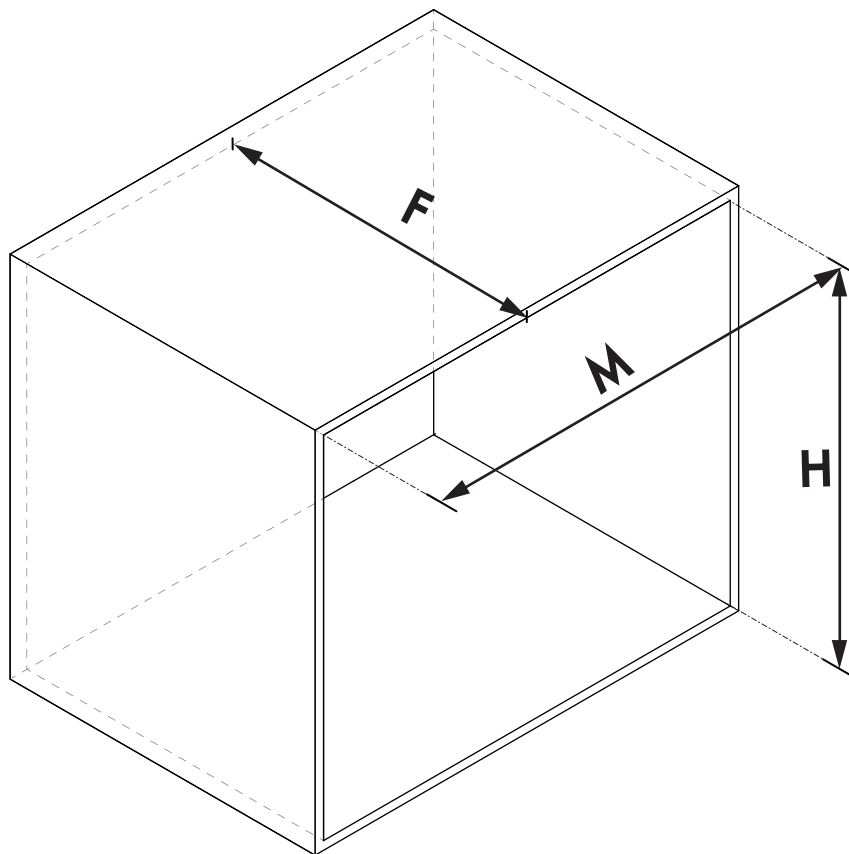
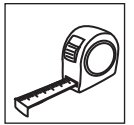


x0 → 4





1



M

H

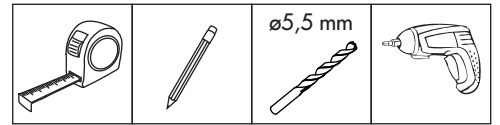
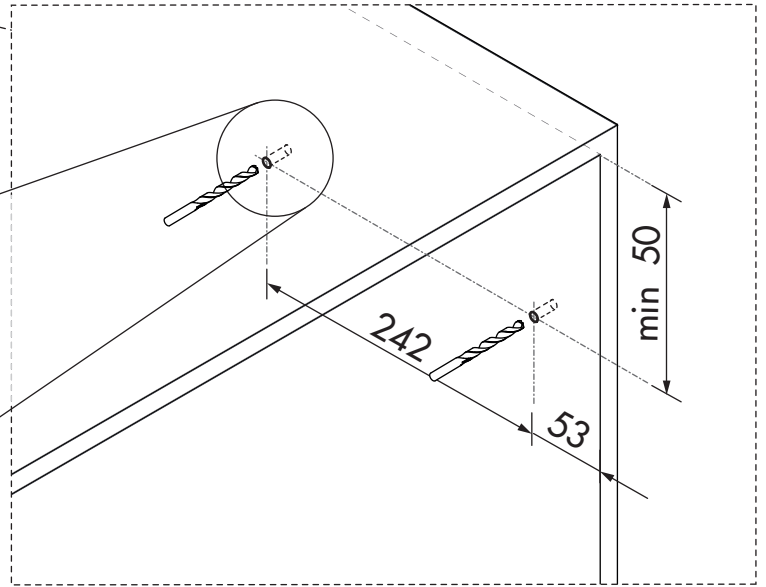
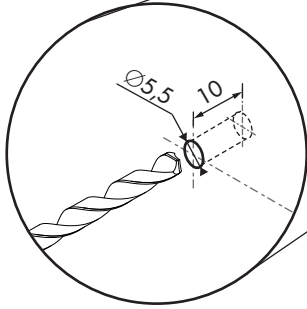
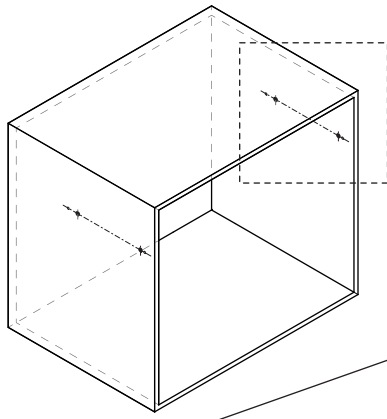
F

500 - 550 mm
550 - 600 mm

min 185 mm
min 185 mm

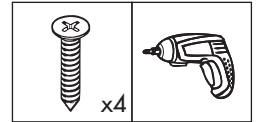
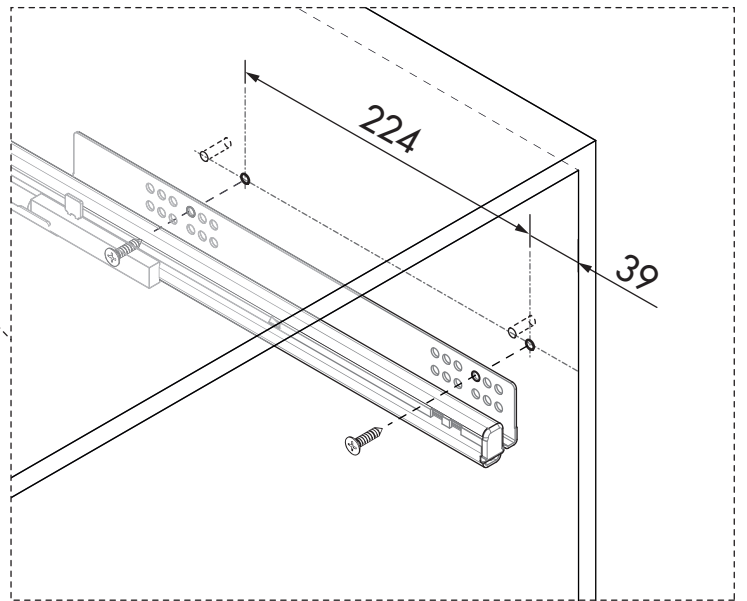
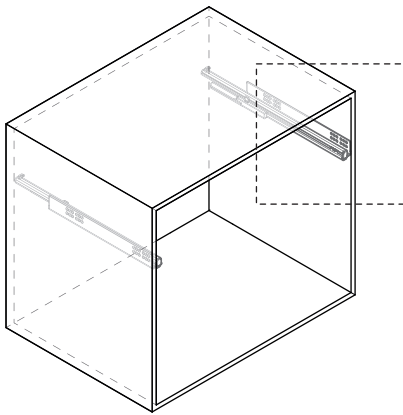
min 486 mm
min 486 mm

2



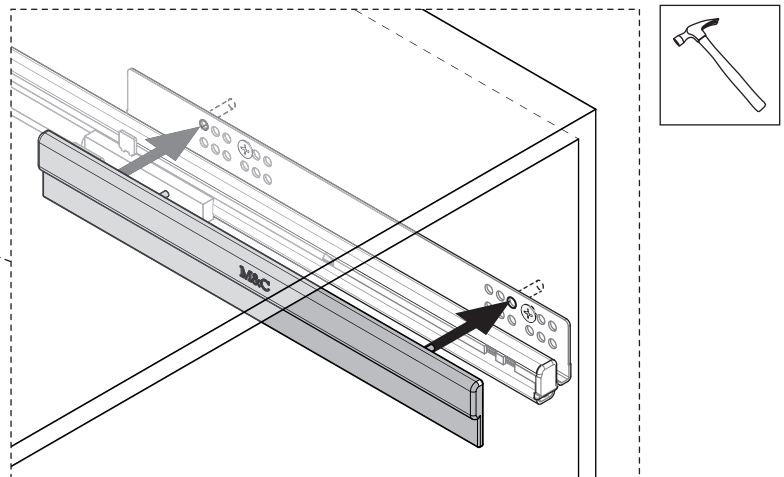
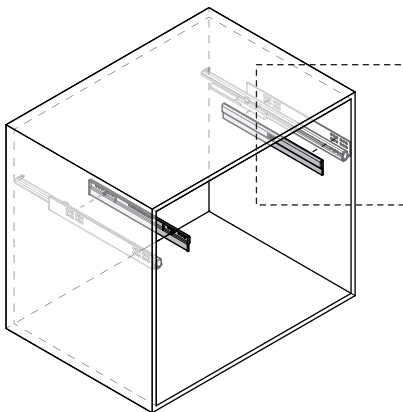
Unidades en milímetros | Units in millimeters | Unités en millimètres

3

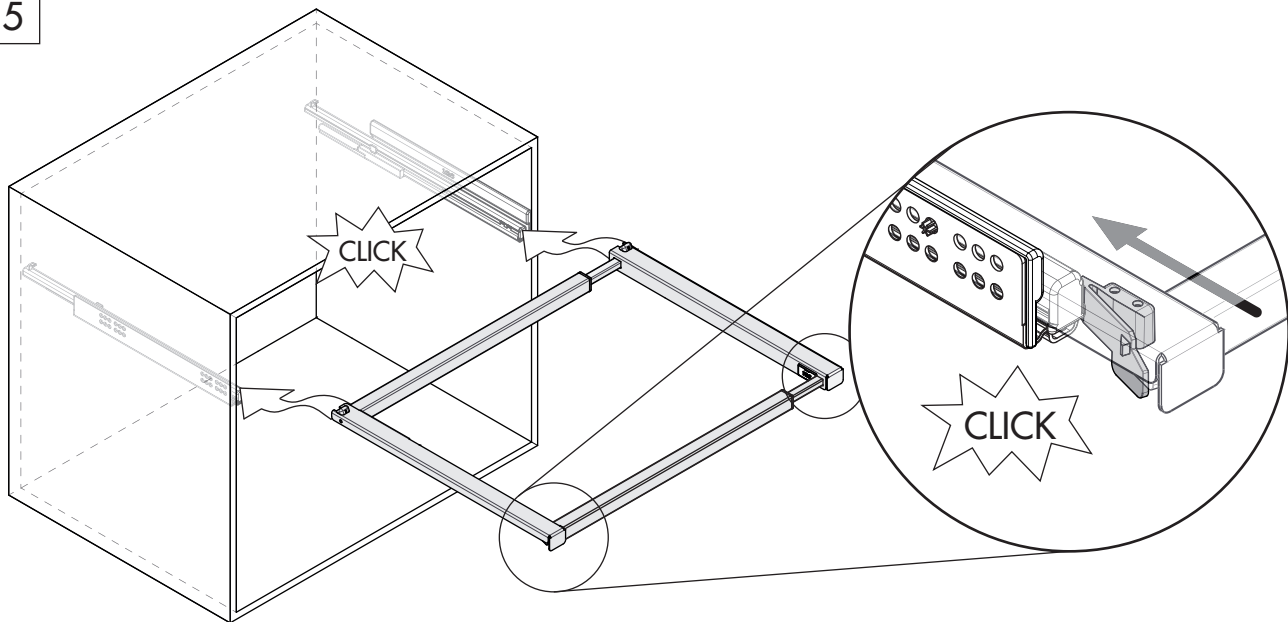


Unidades en milímetros | Units in millimeters | Unités en millimètres

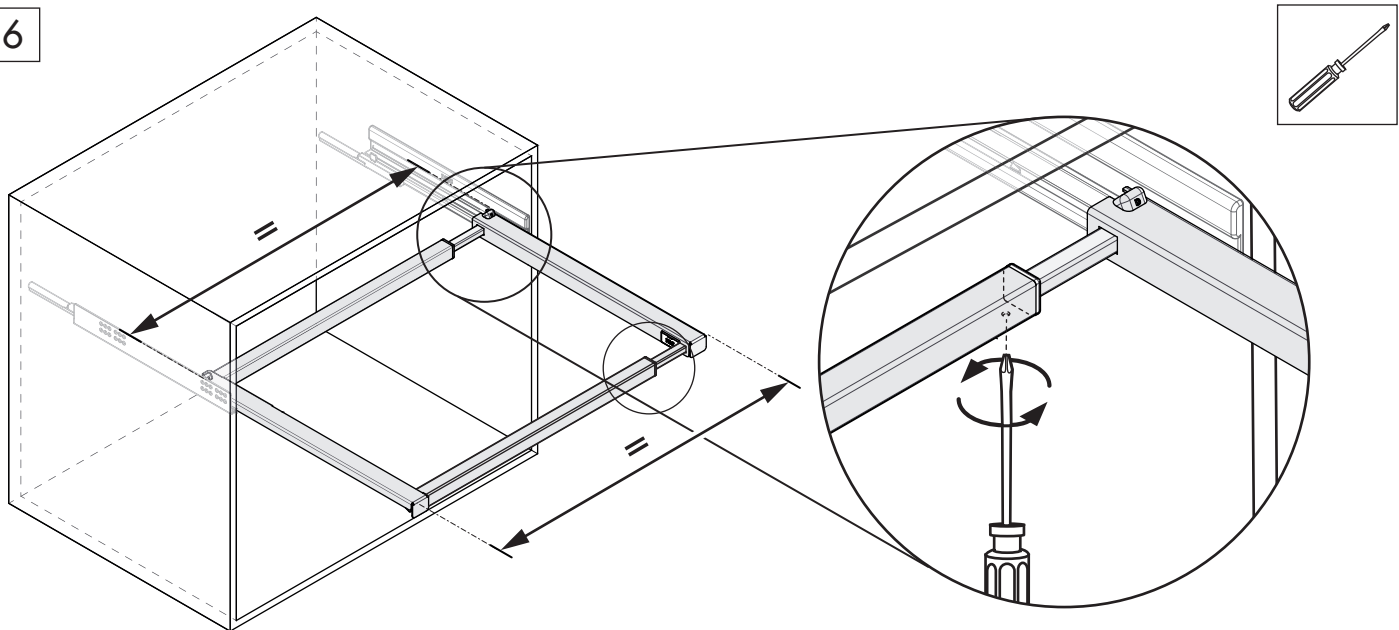
4



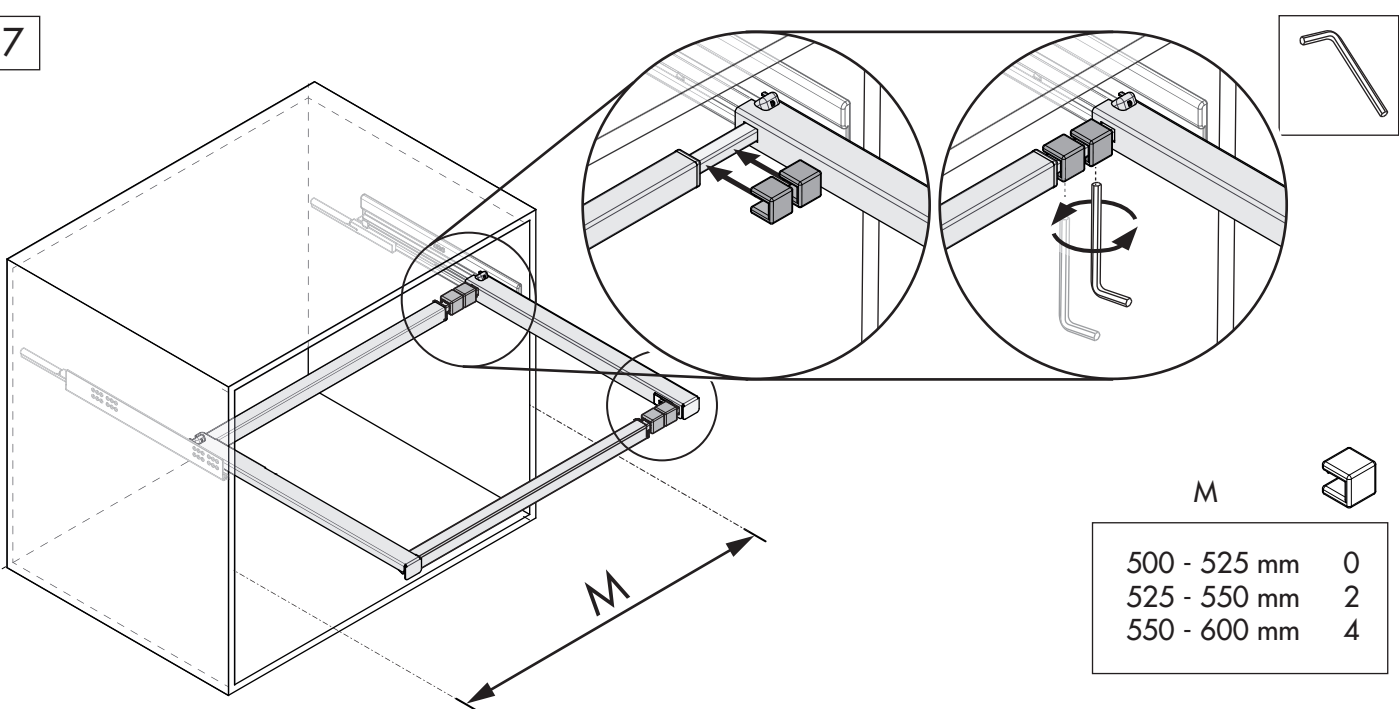
5




6

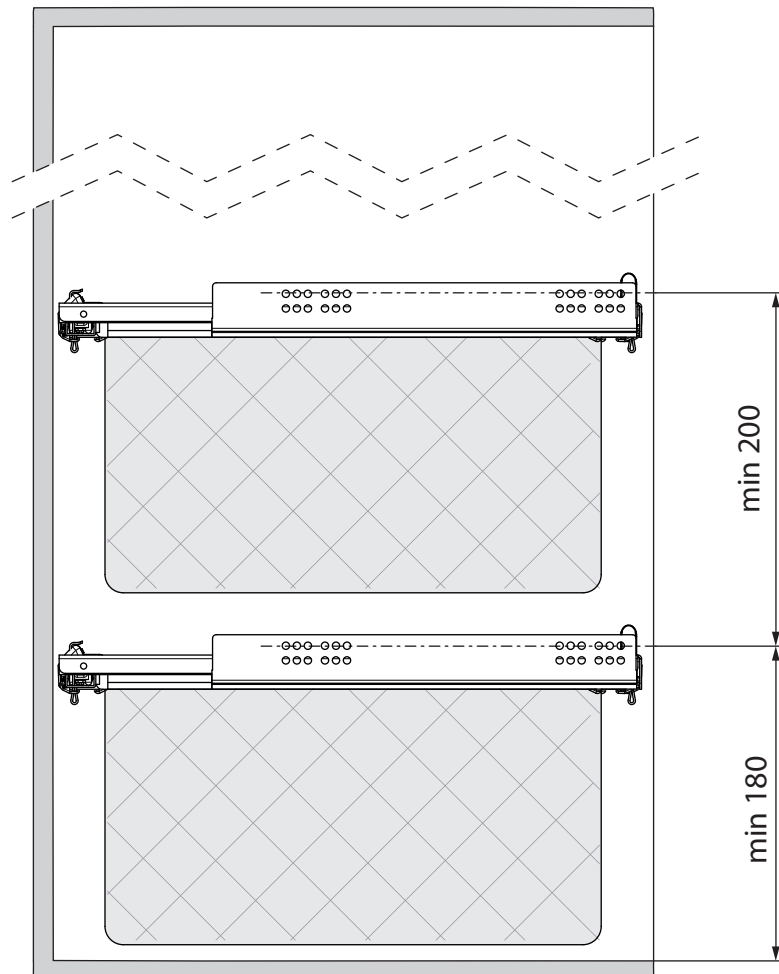
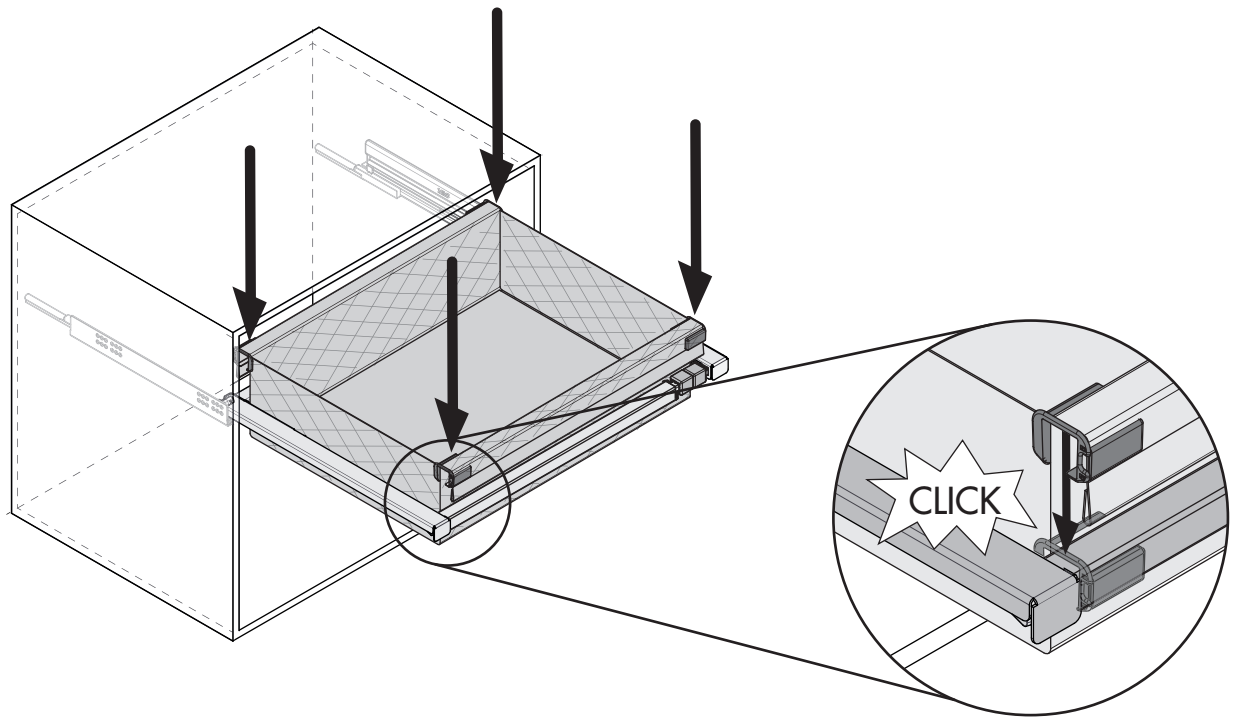


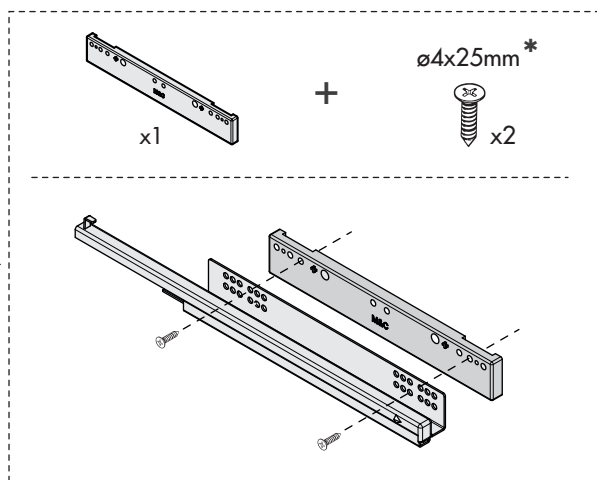
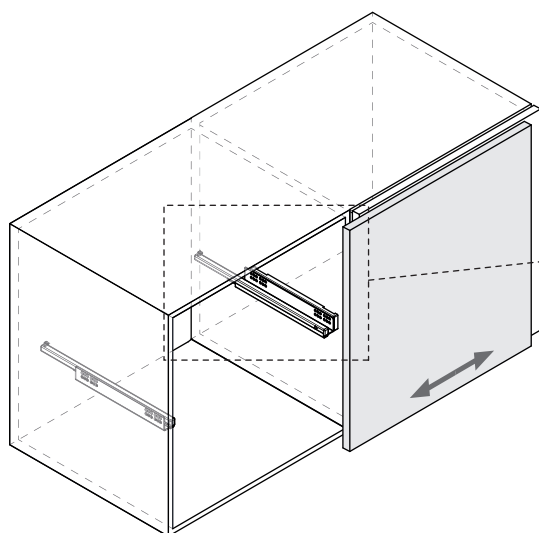
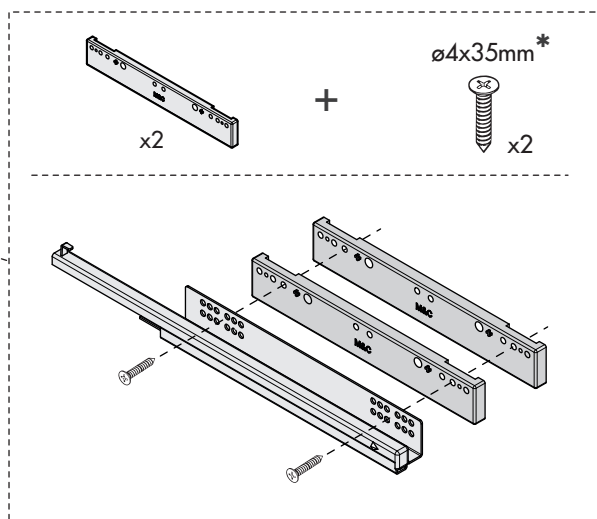
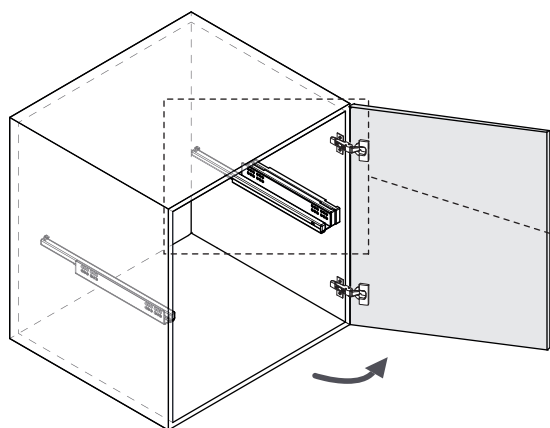
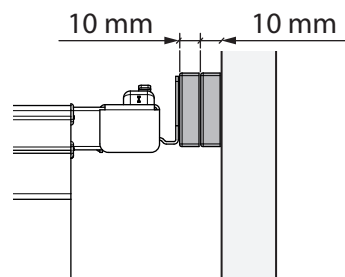
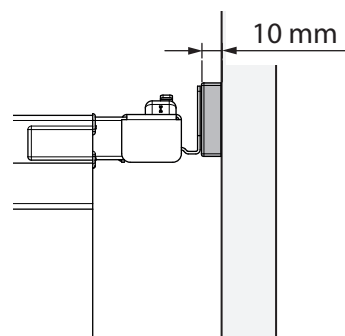
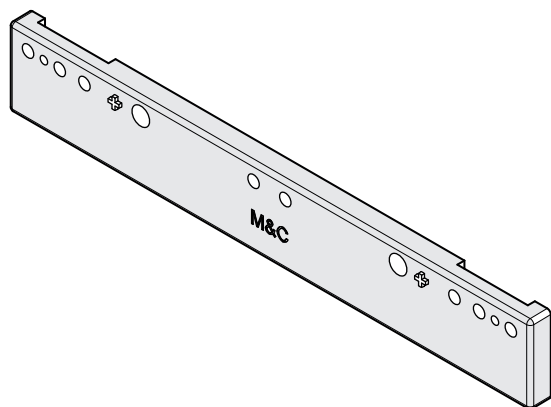
7



M	
500 - 525 mm	0
525 - 550 mm	2
550 - 600 mm	4

8





* Tornillos recomendados | Recommended screws | Vis recommandées

