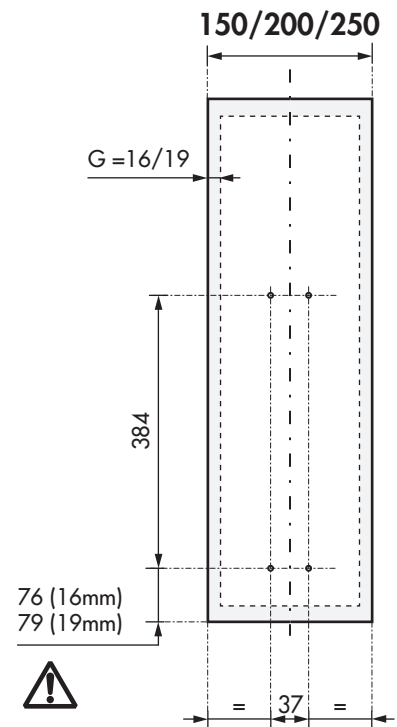
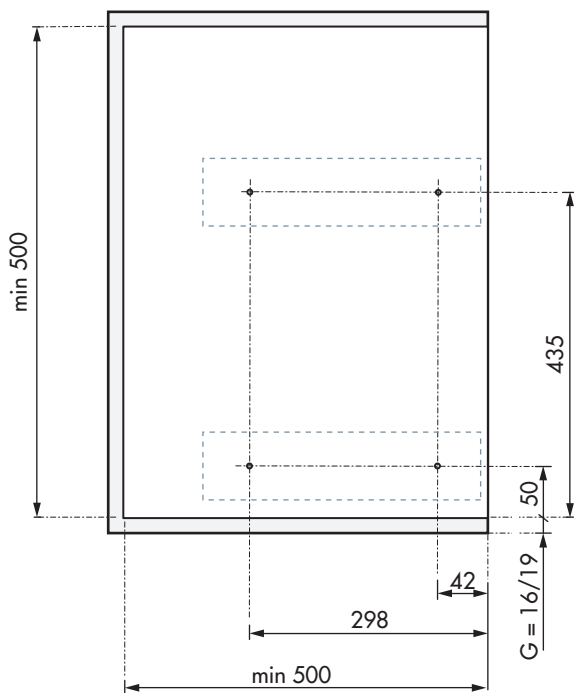
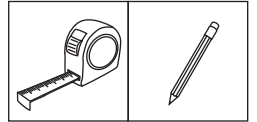
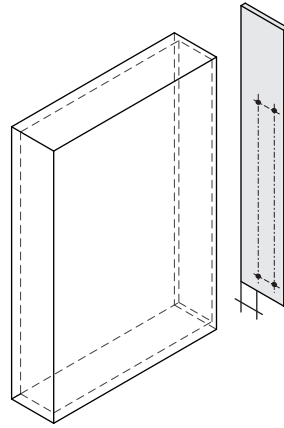
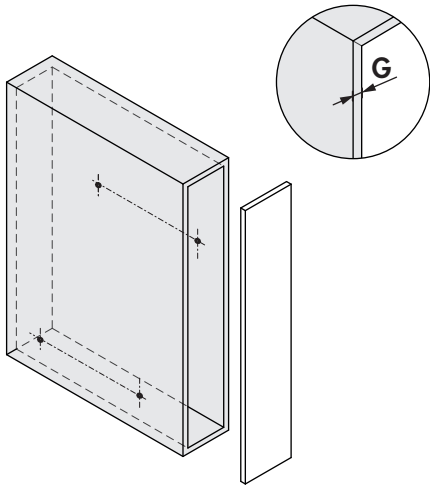
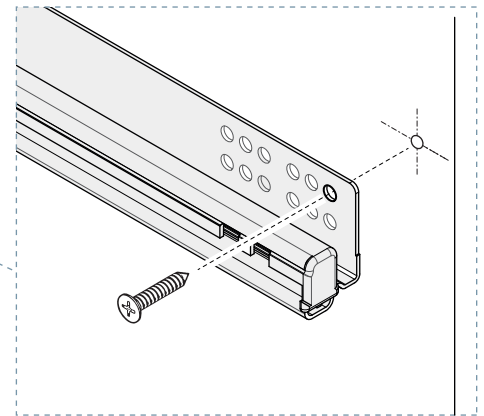
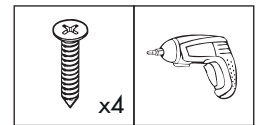
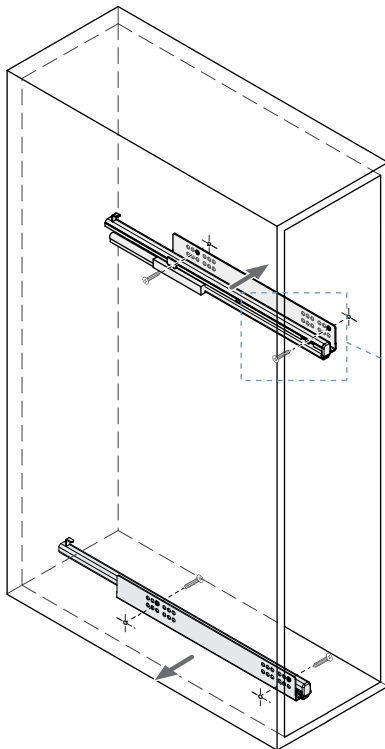
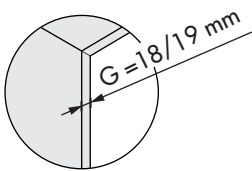
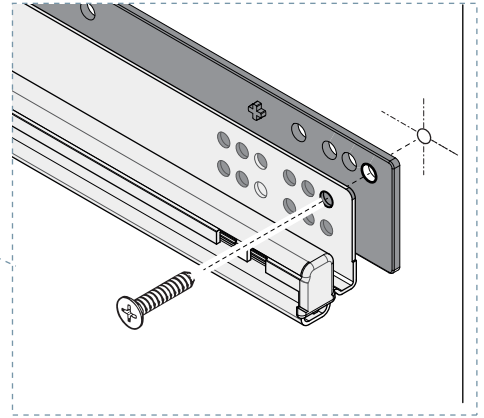
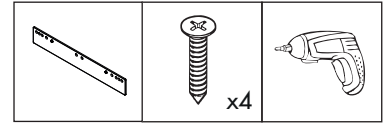
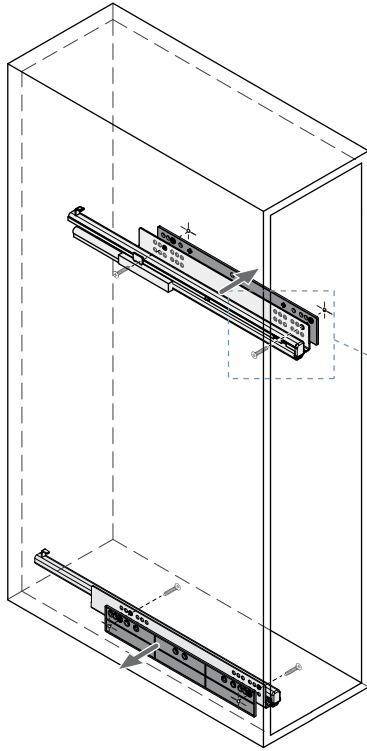
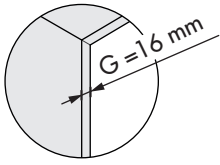


1



Unidades en milímetros | Units in millimeters | Unités en millimètres

2

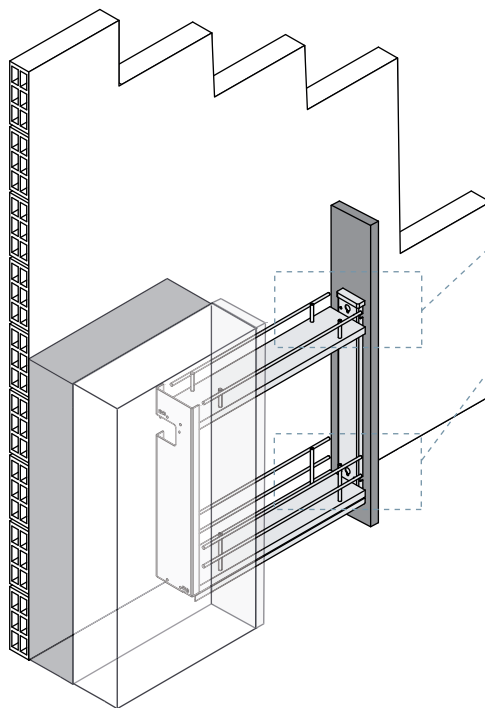
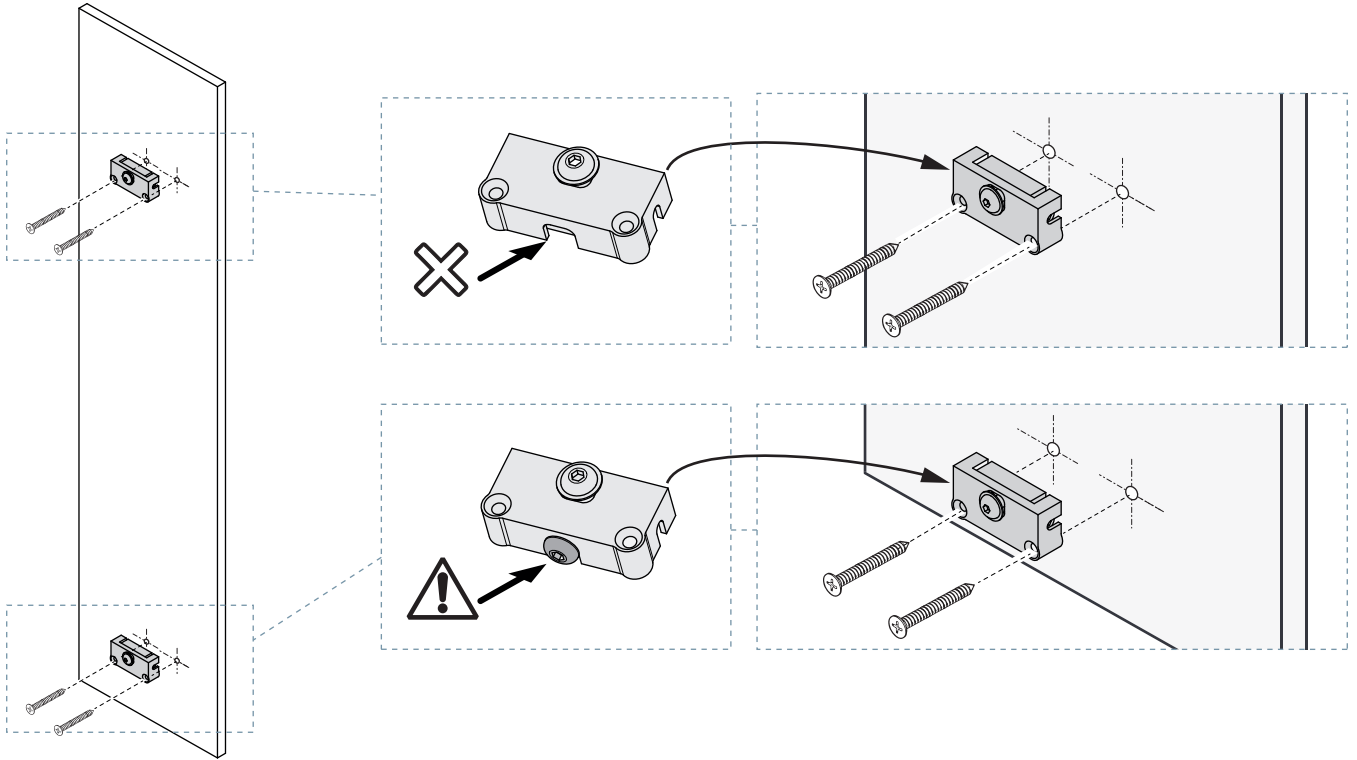


3

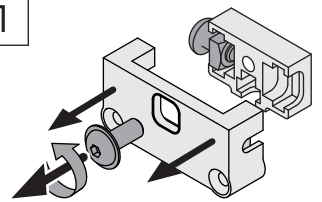
ø3.5x25mm



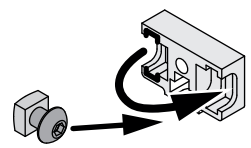
x4



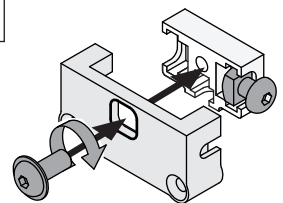
1



2

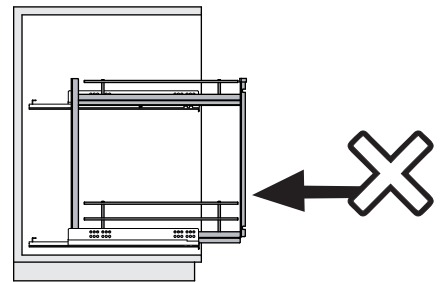
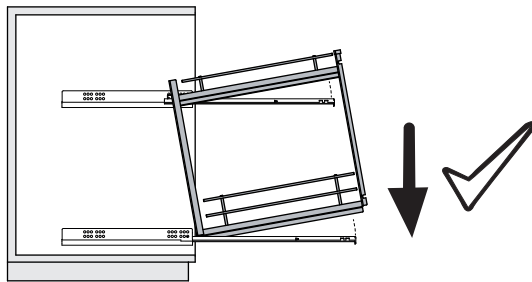
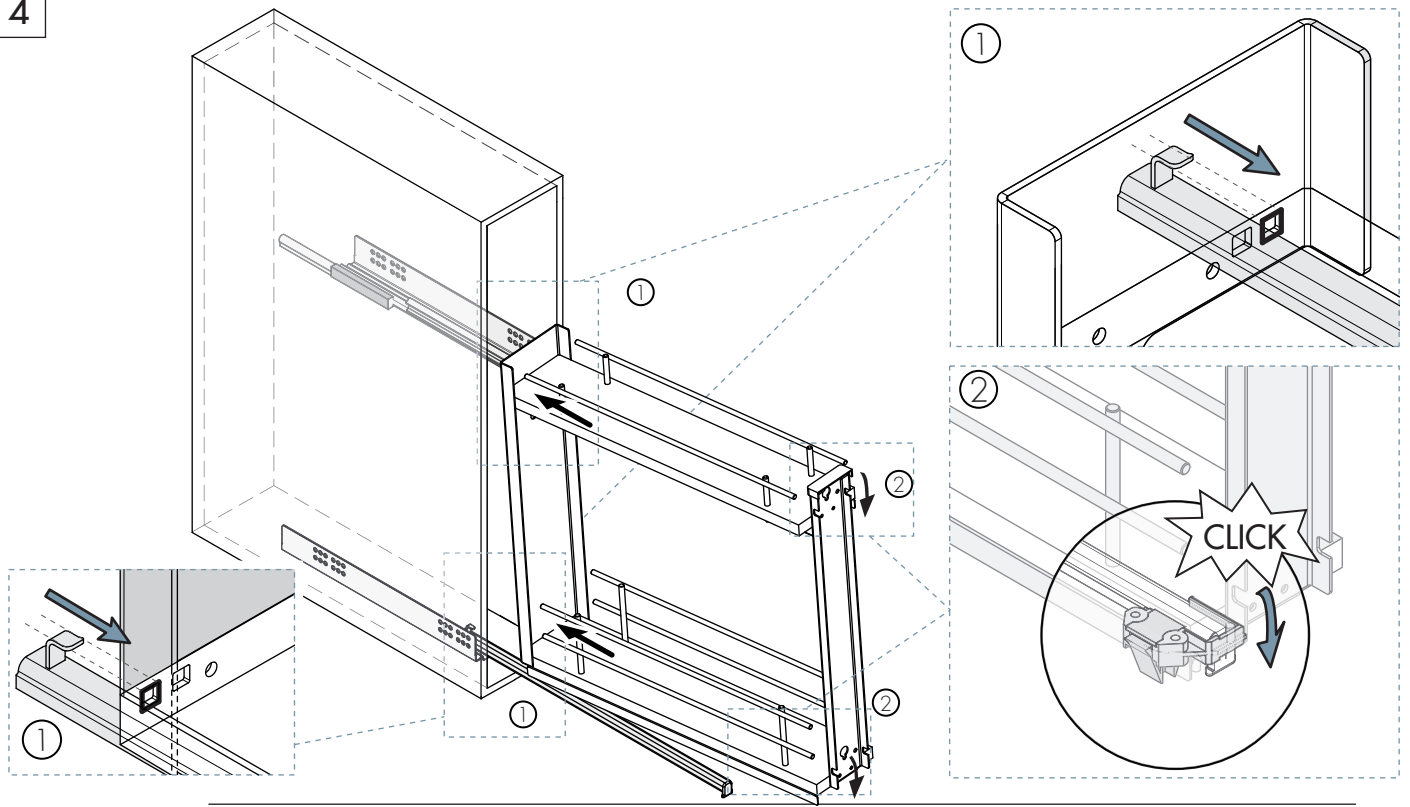


3

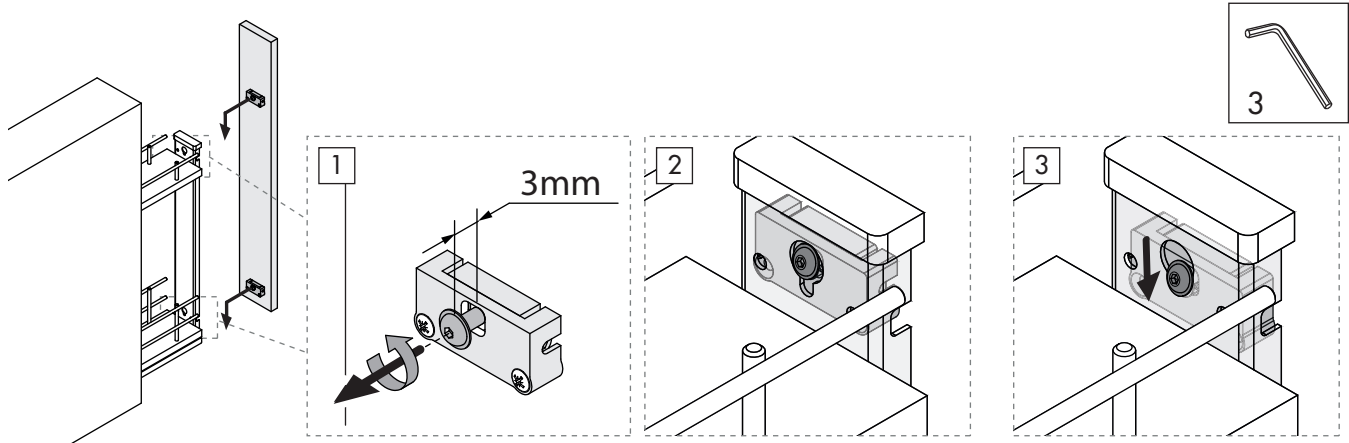




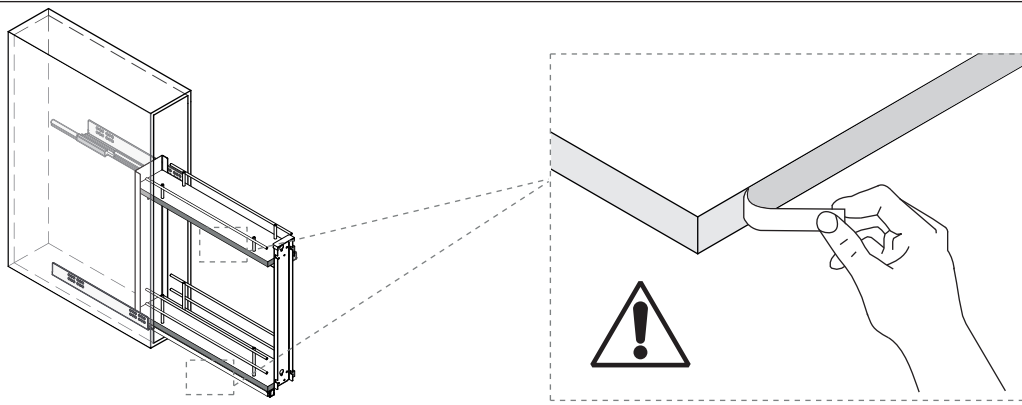
4



5

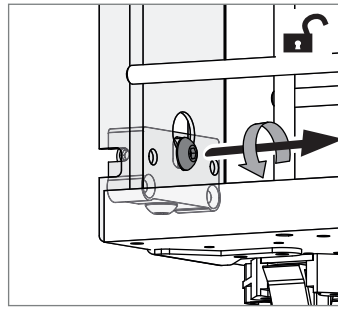
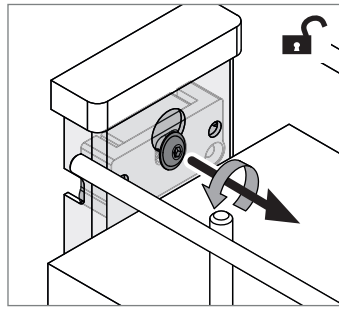


6

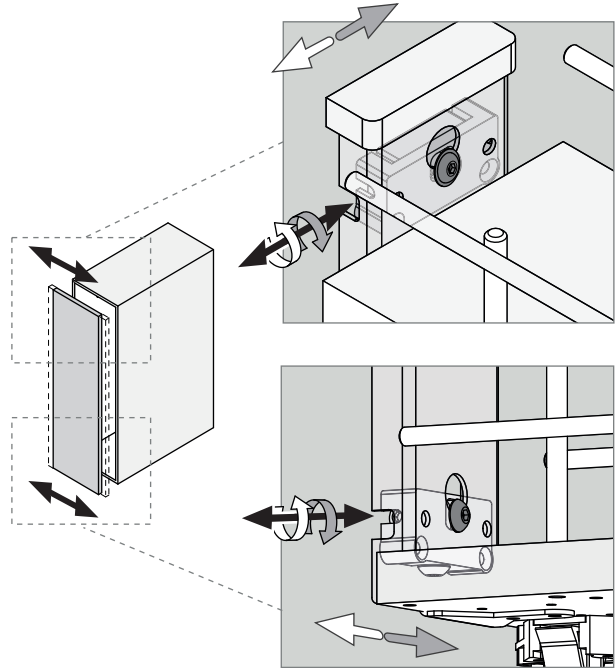
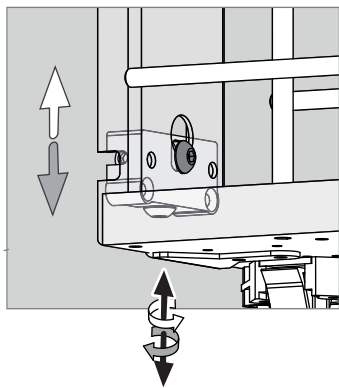
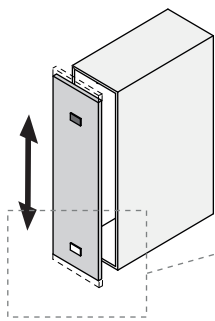


7

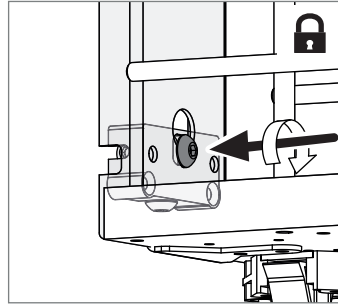
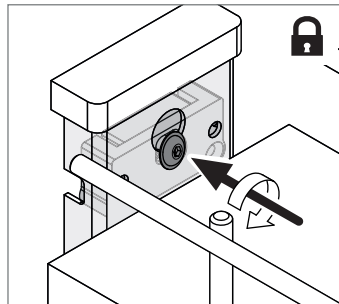
7.1





7.2

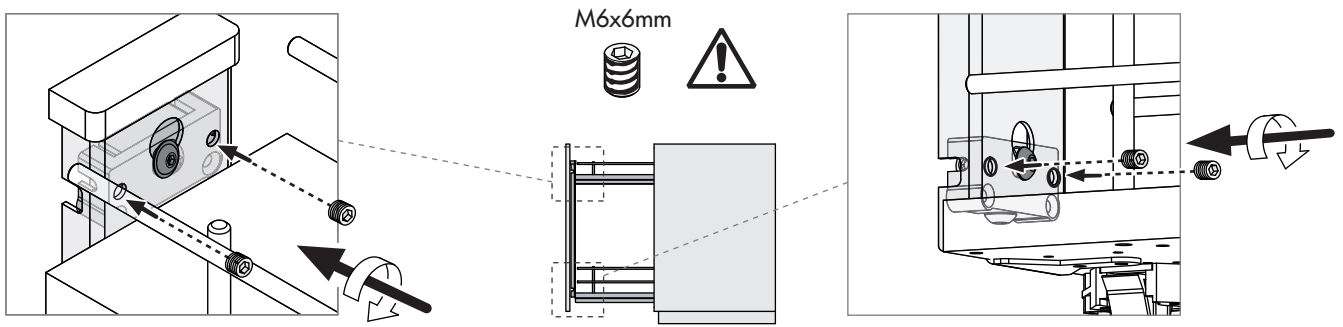


7.3

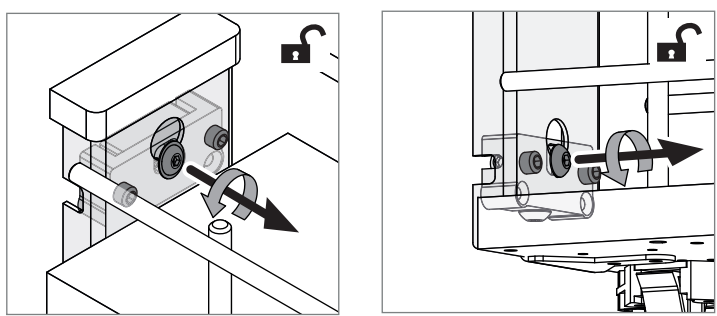


8

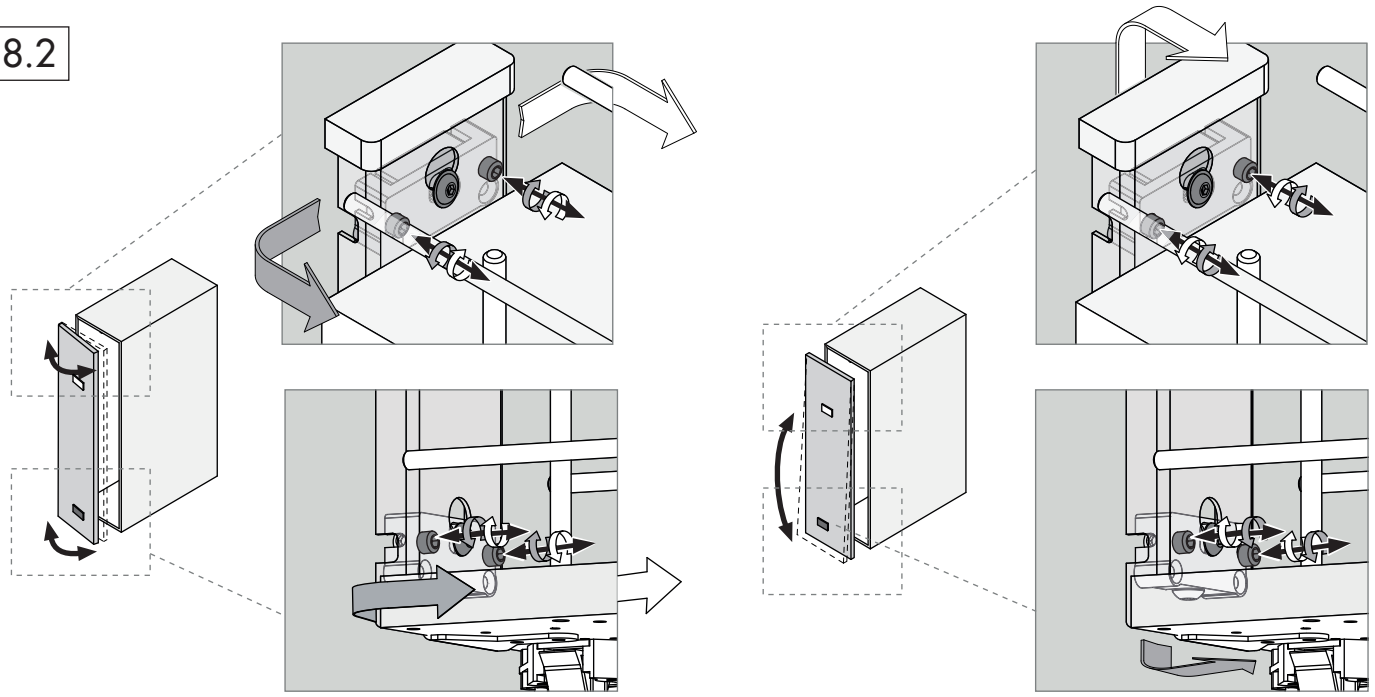
M6x6mm  
x4  3 



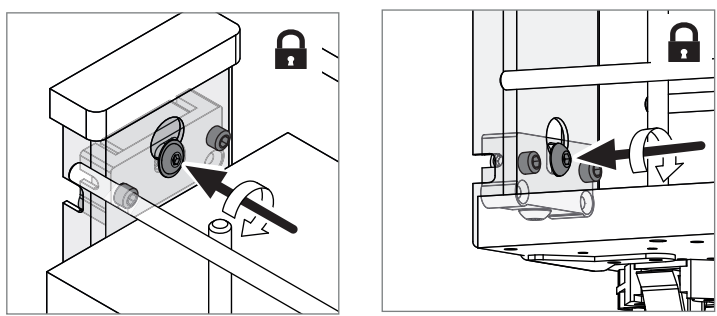
8.1

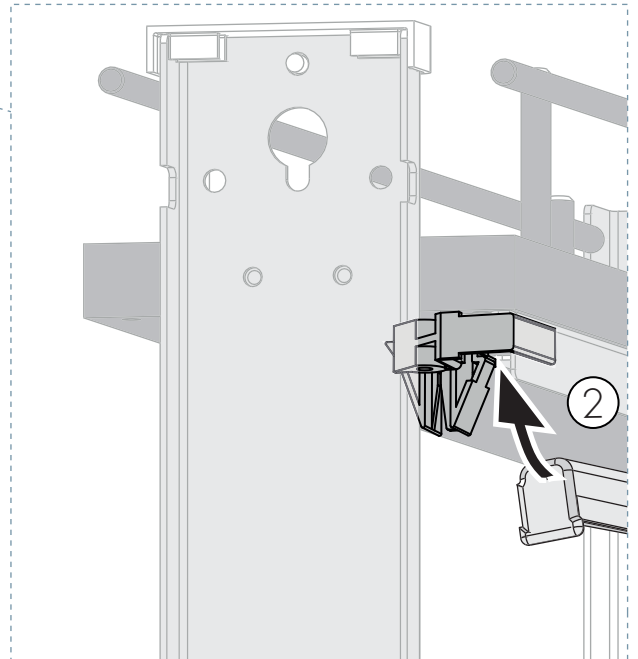
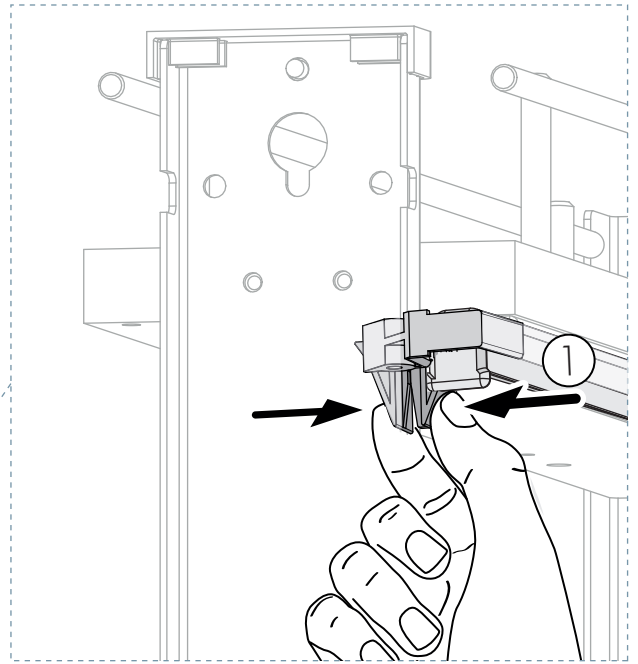
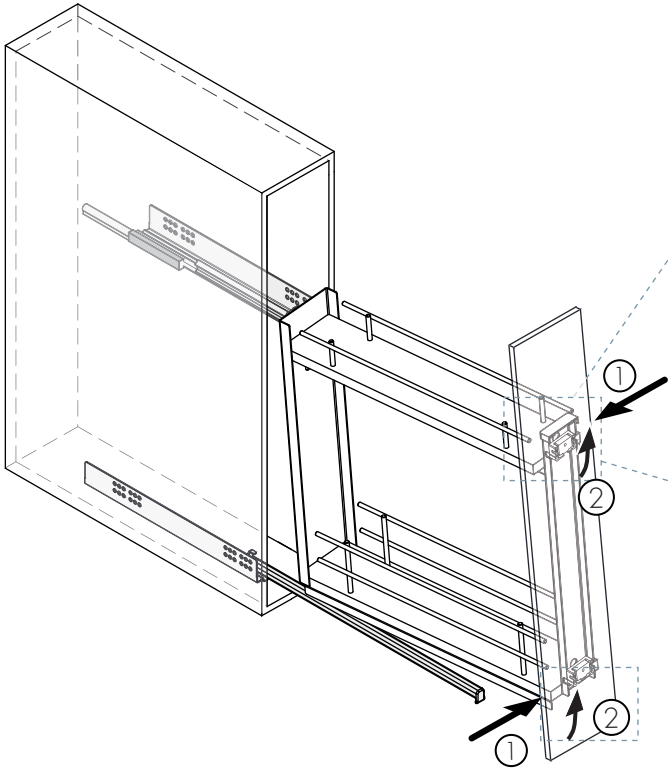


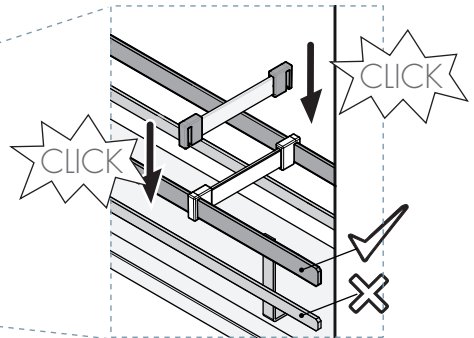
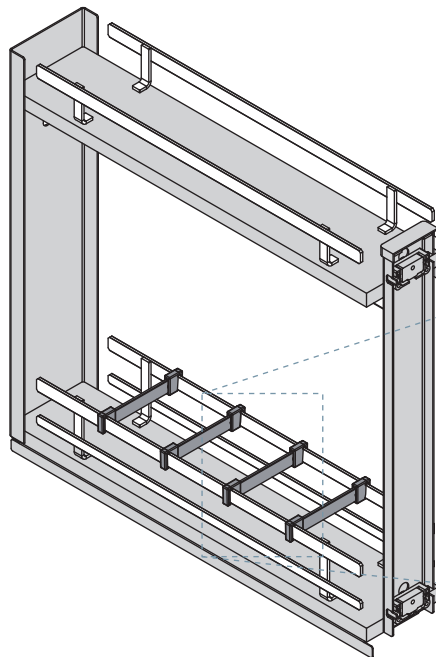
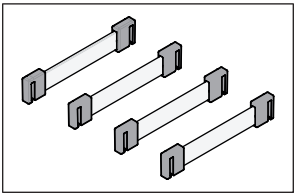
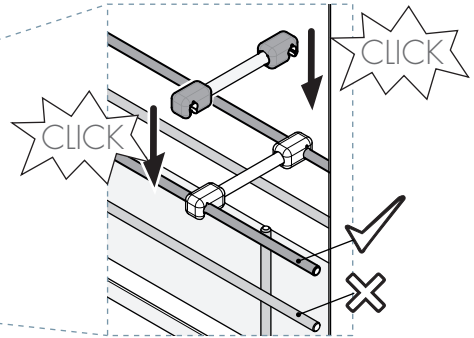
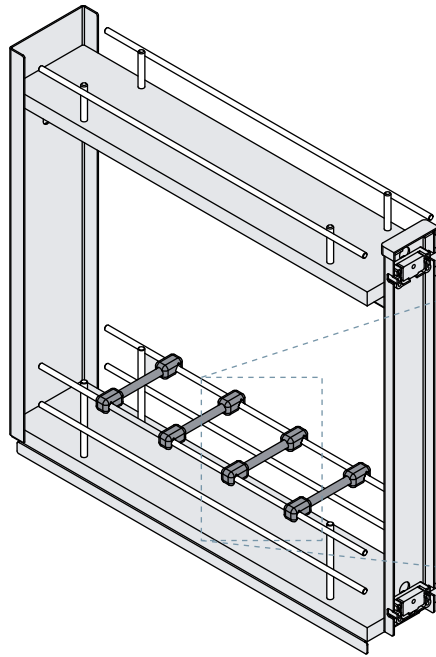
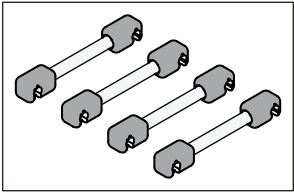
8.2

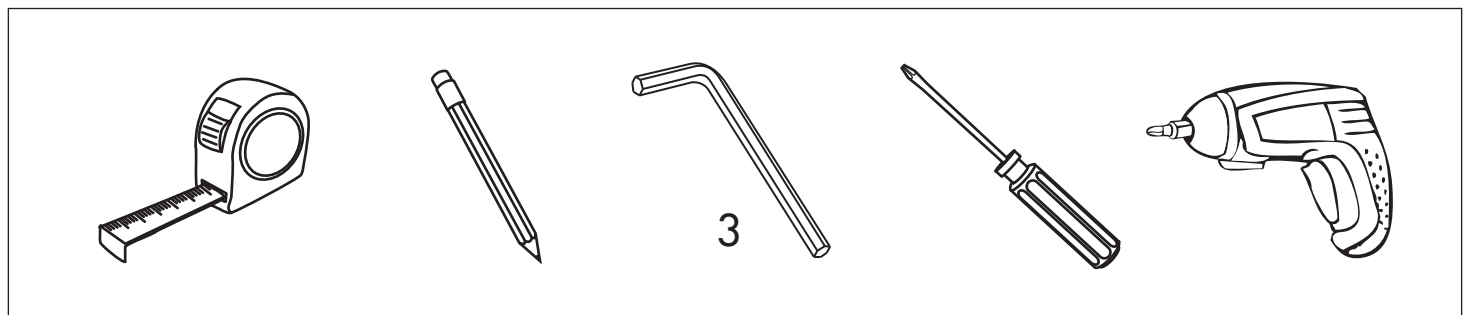
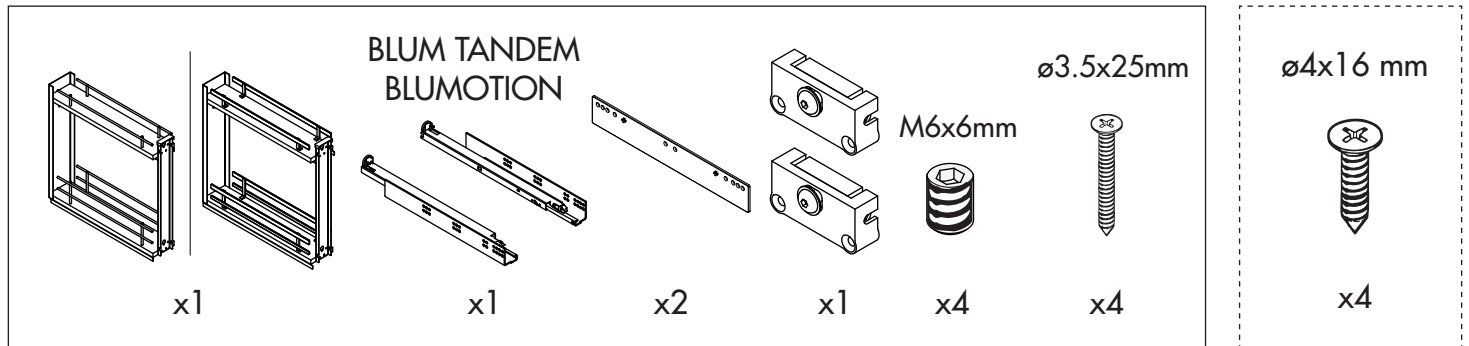
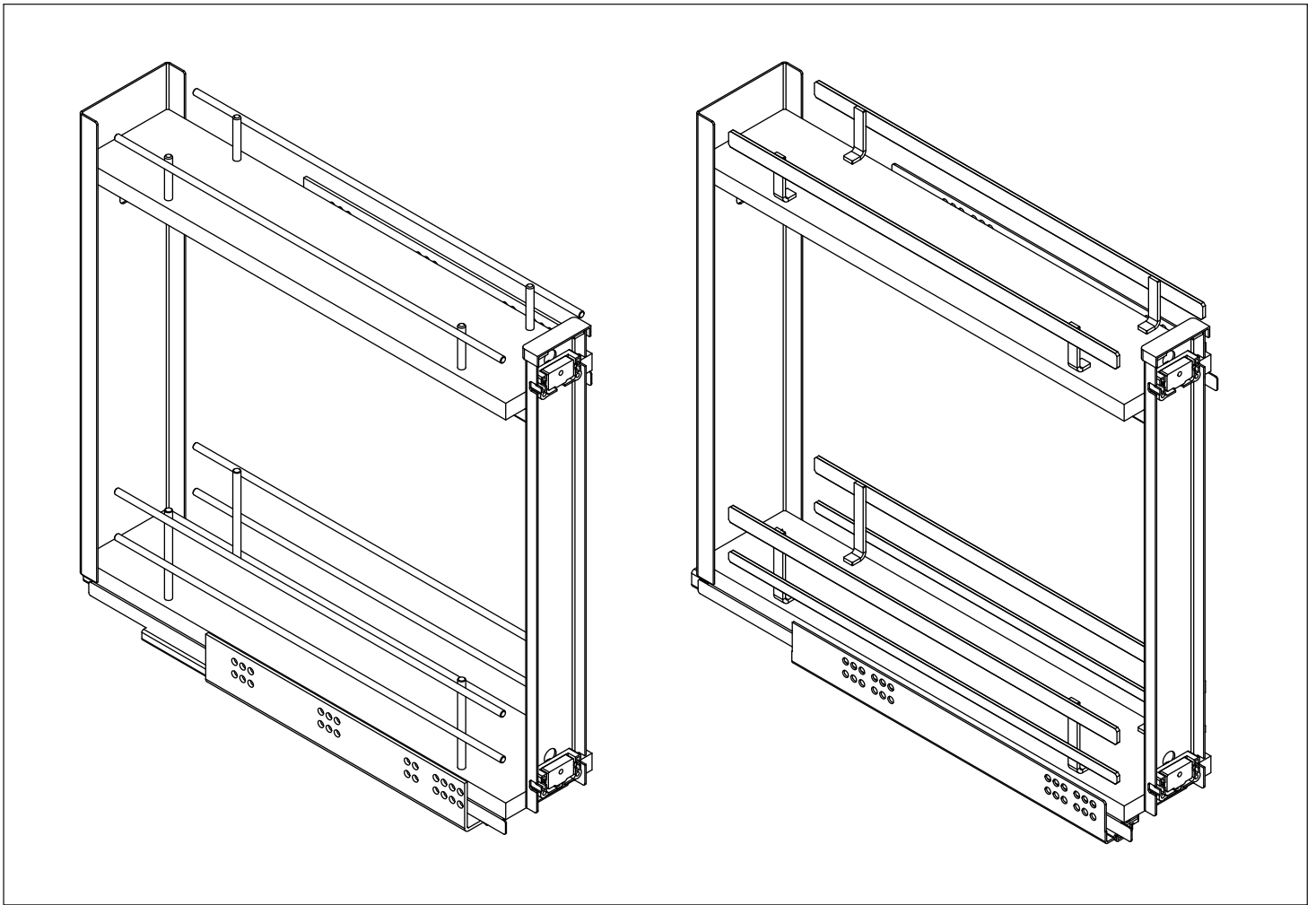


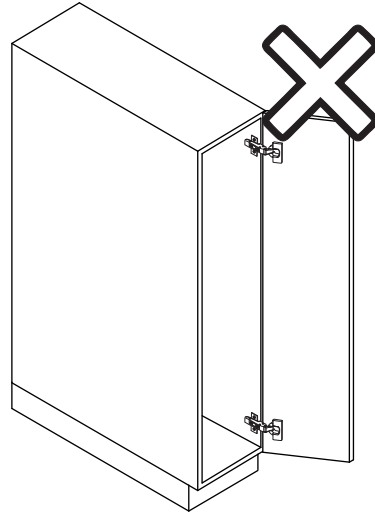
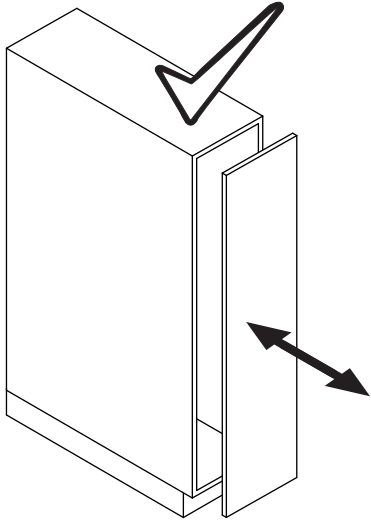
8.3



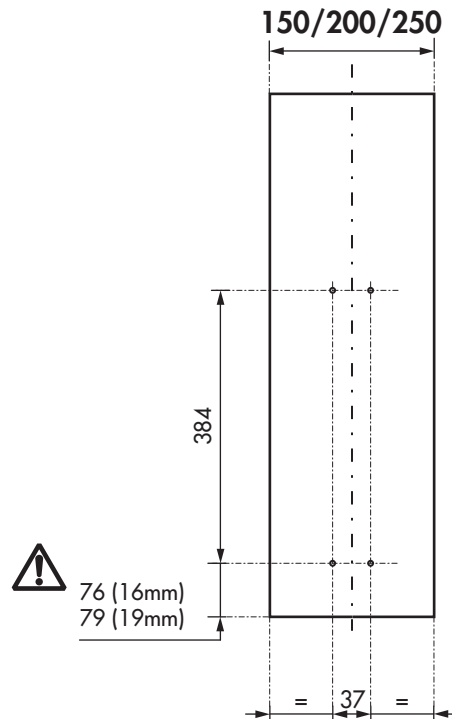
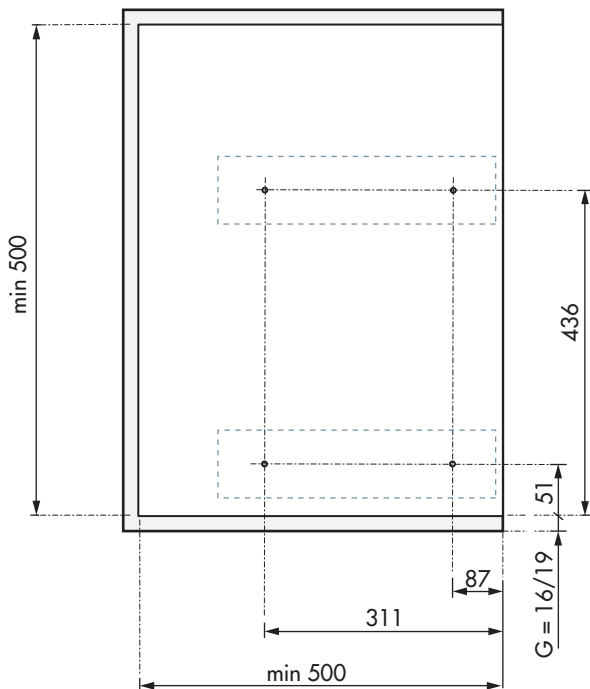
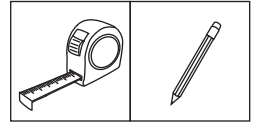
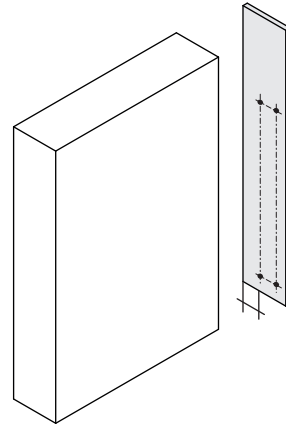
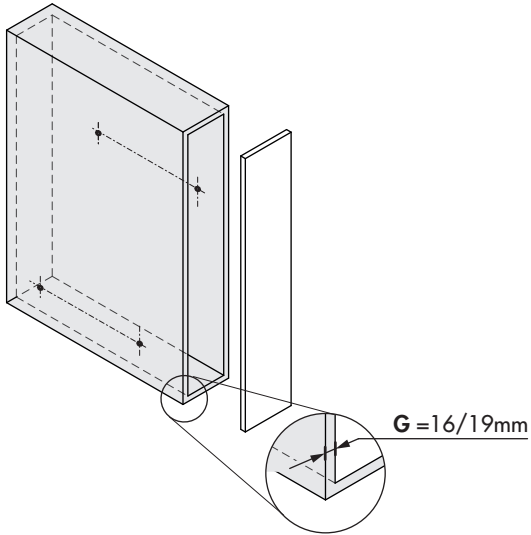






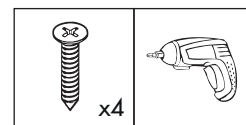
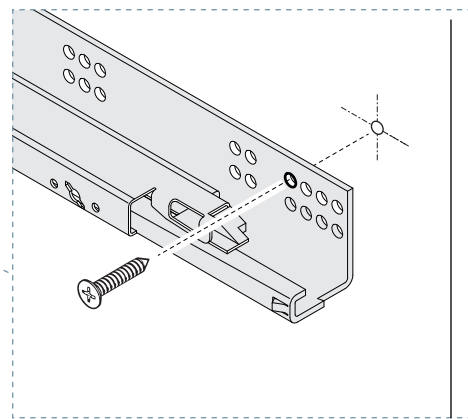
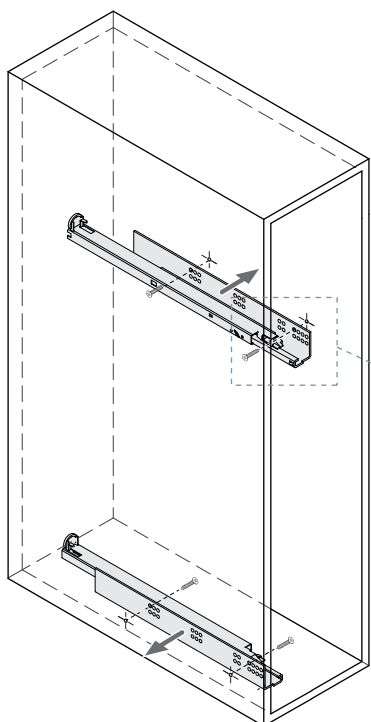
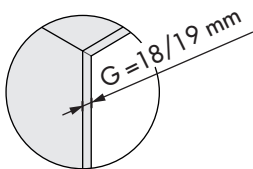
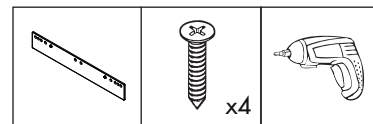
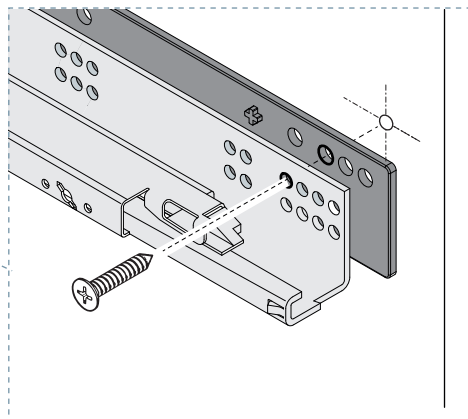
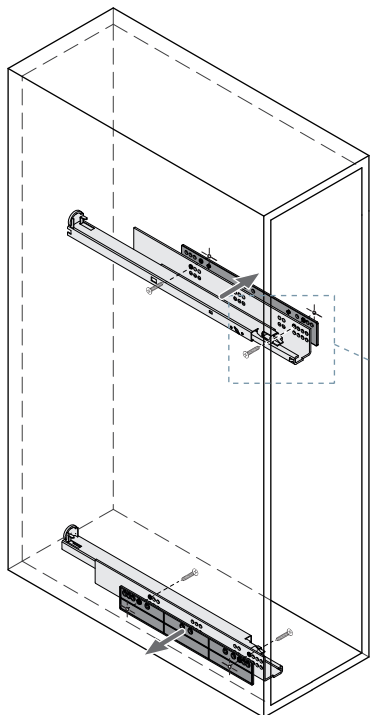
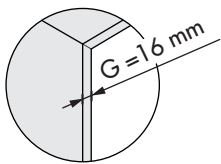


1



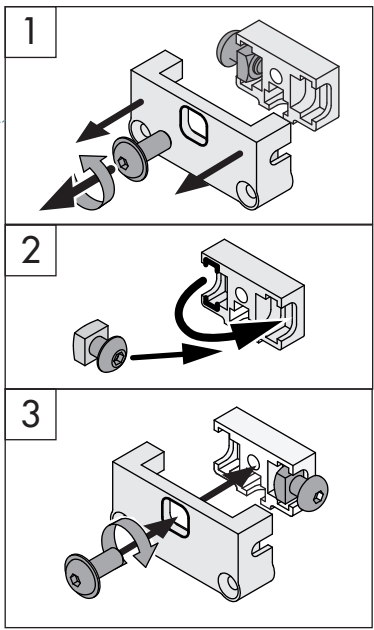
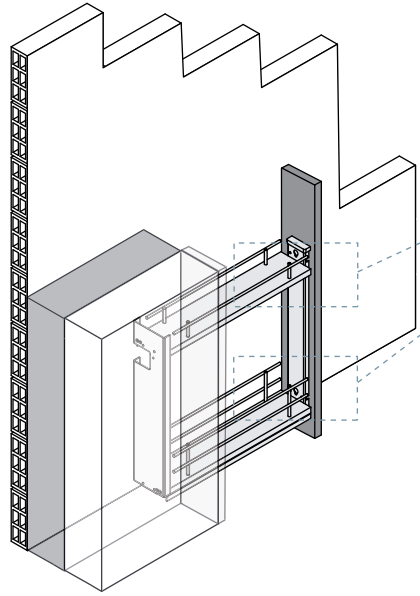
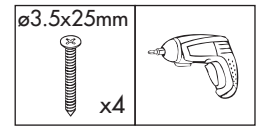
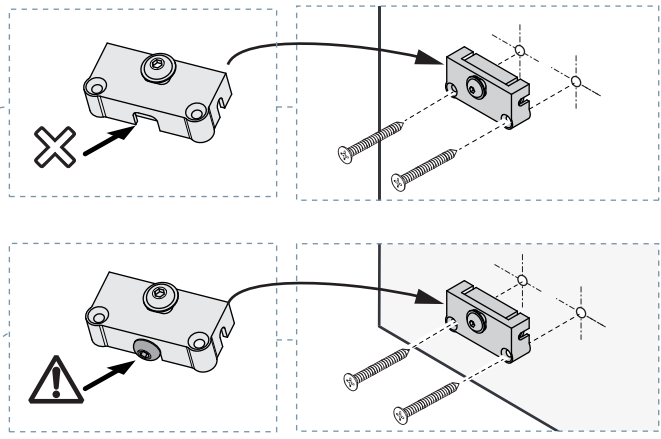
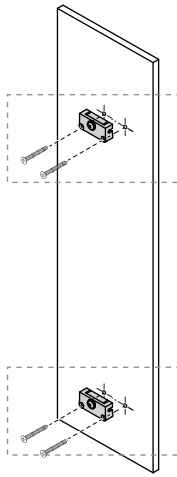
Unidades en milímetros | Units in millimeters | Unités en millimètres

2

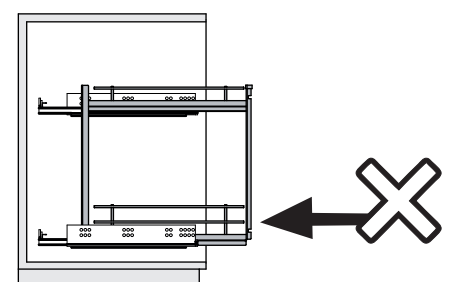
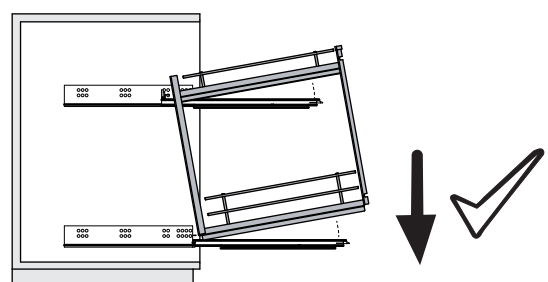
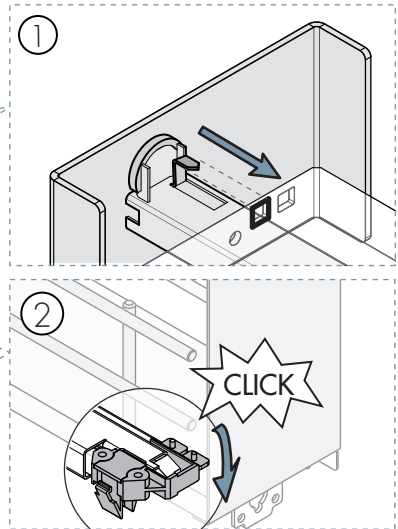
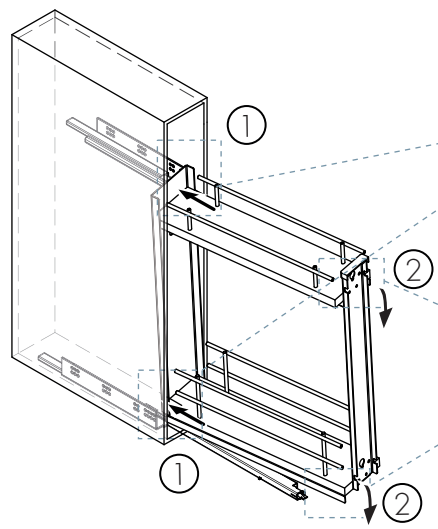


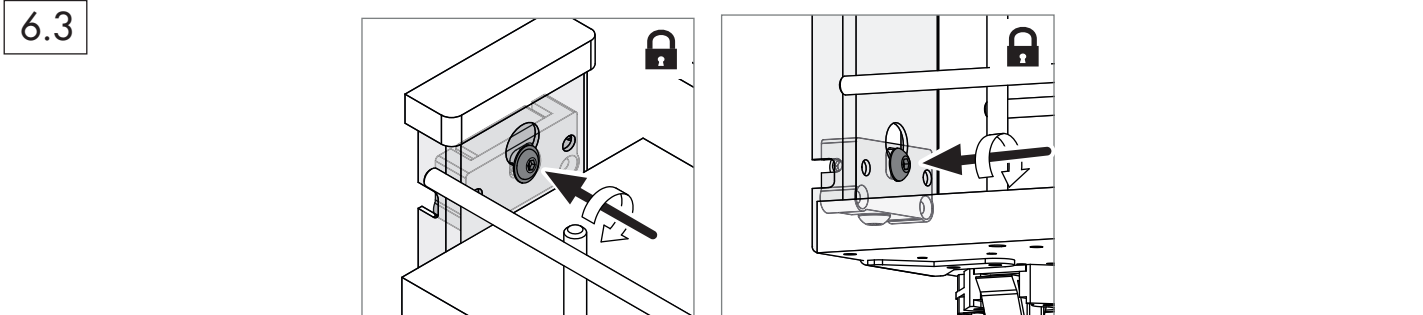
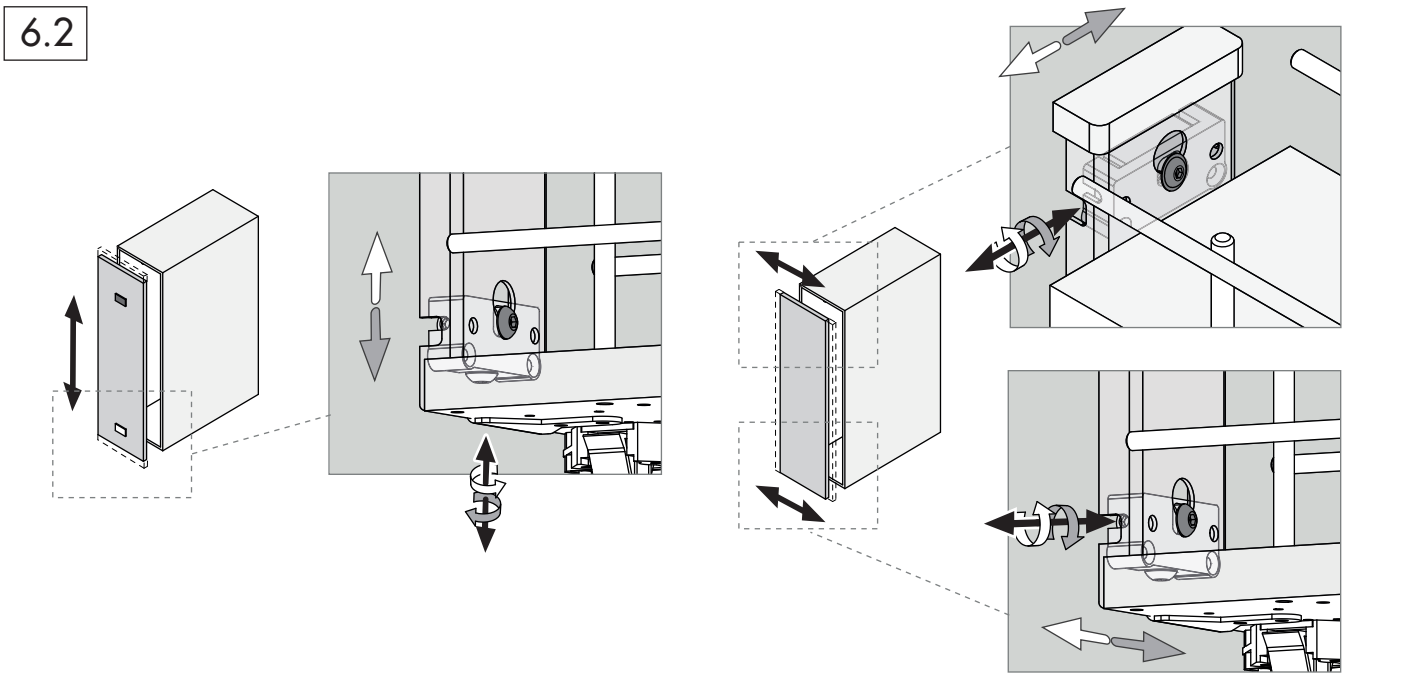
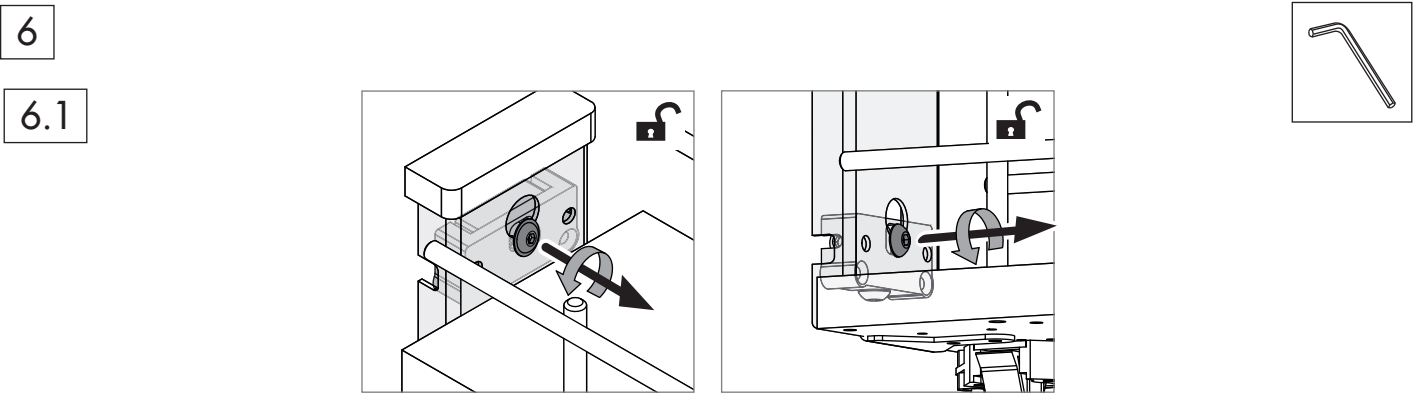
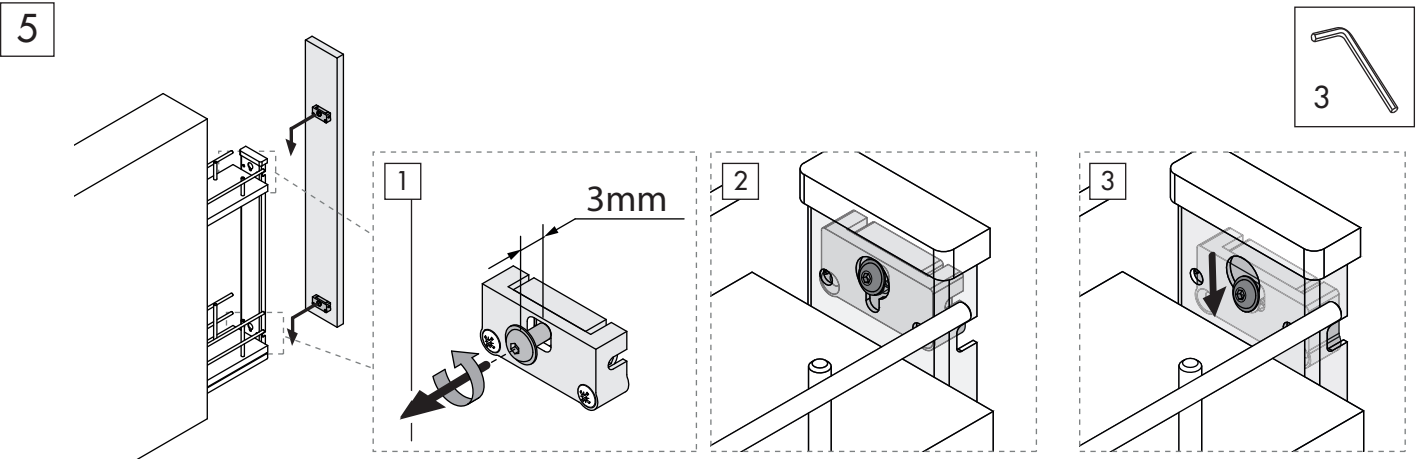


3

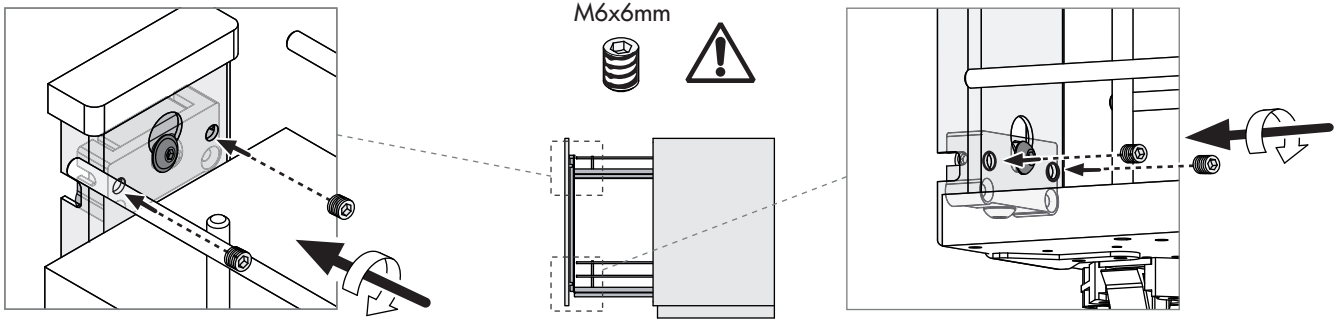
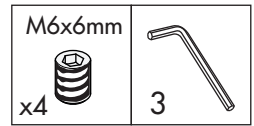


4

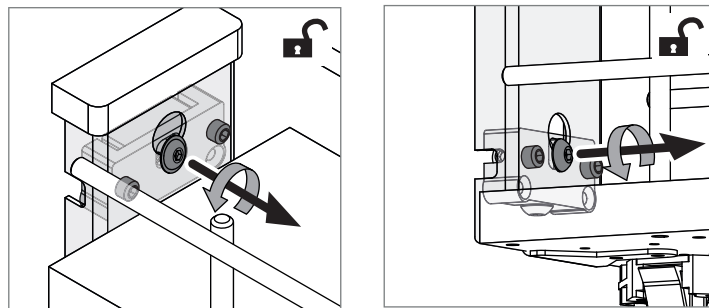




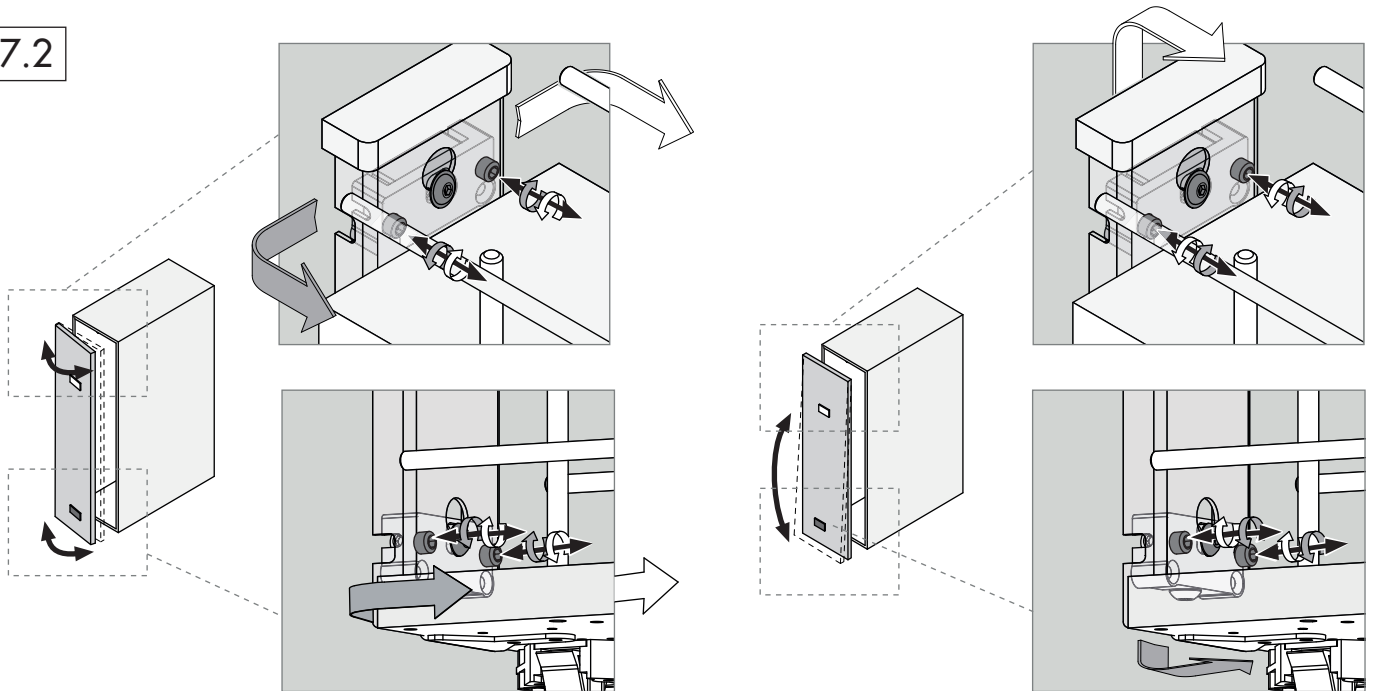
7



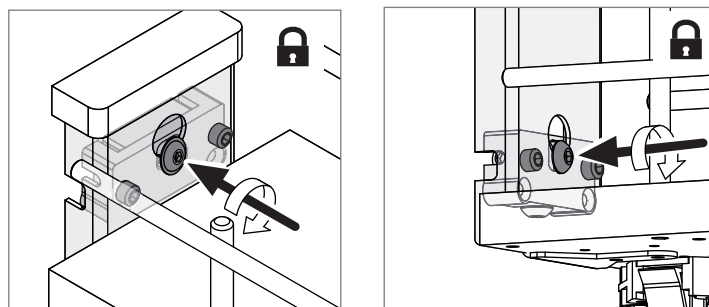
7.1



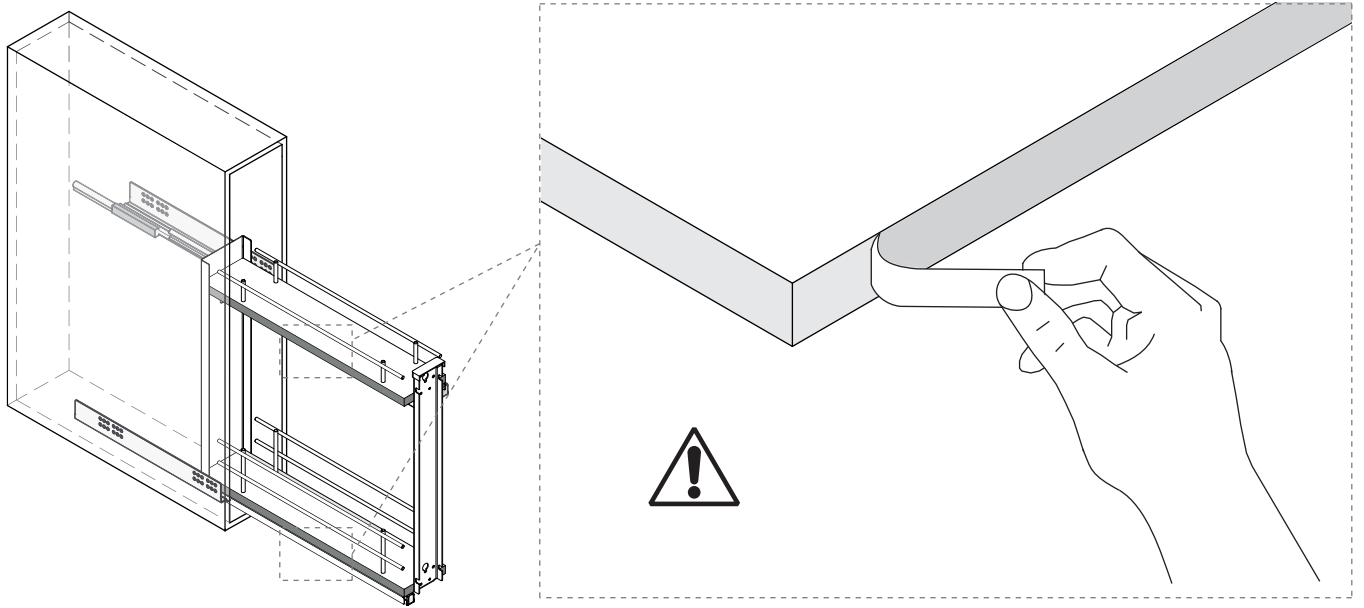
7.2



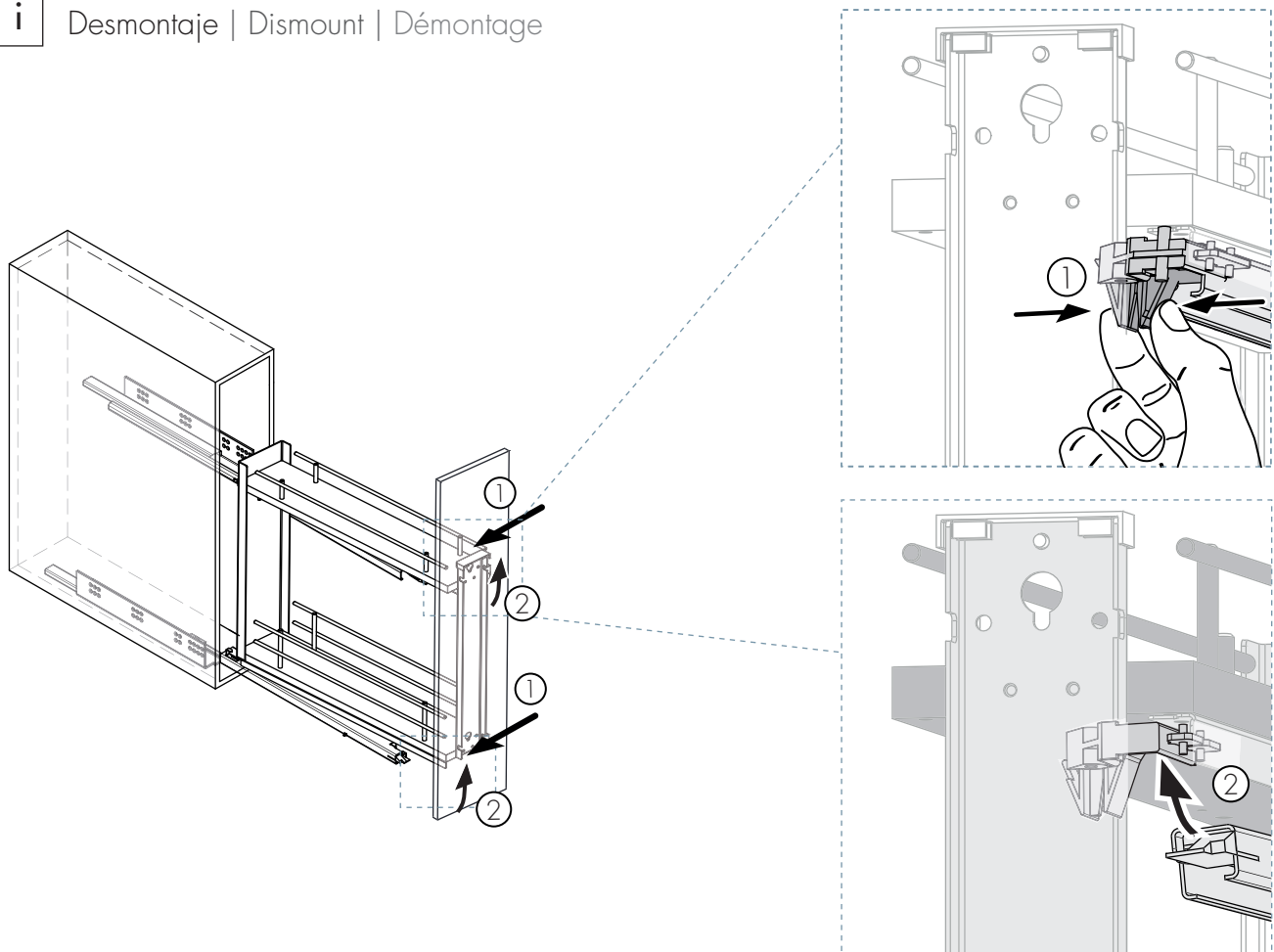
7.3

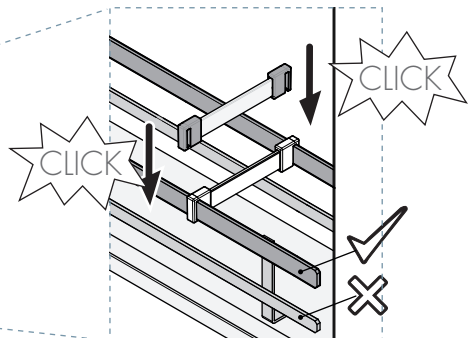
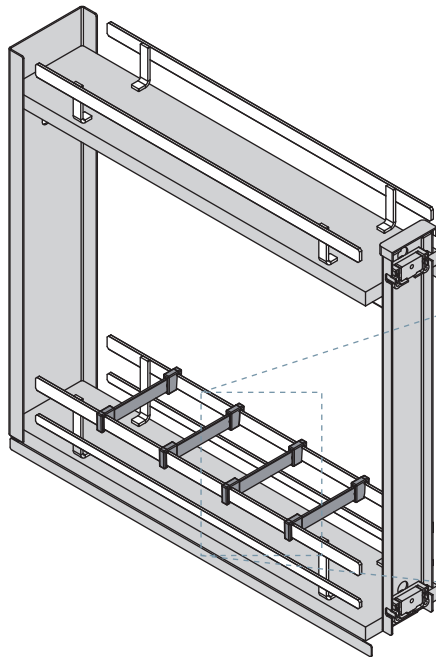
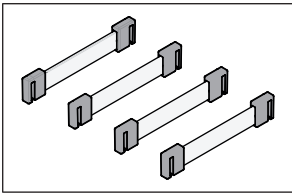
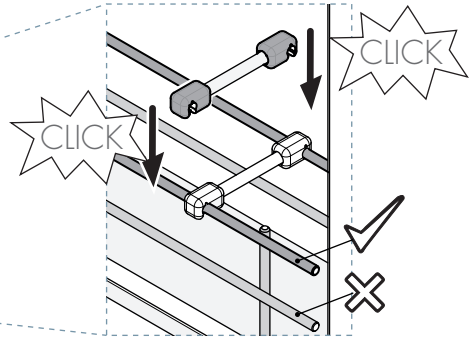
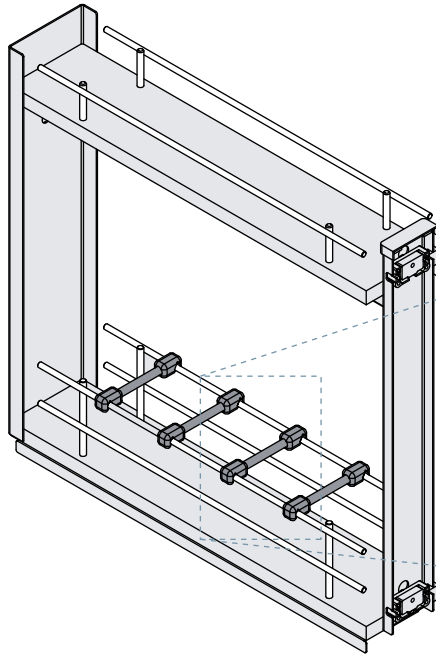
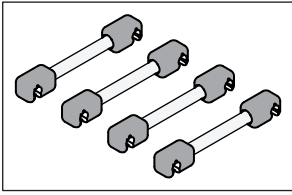


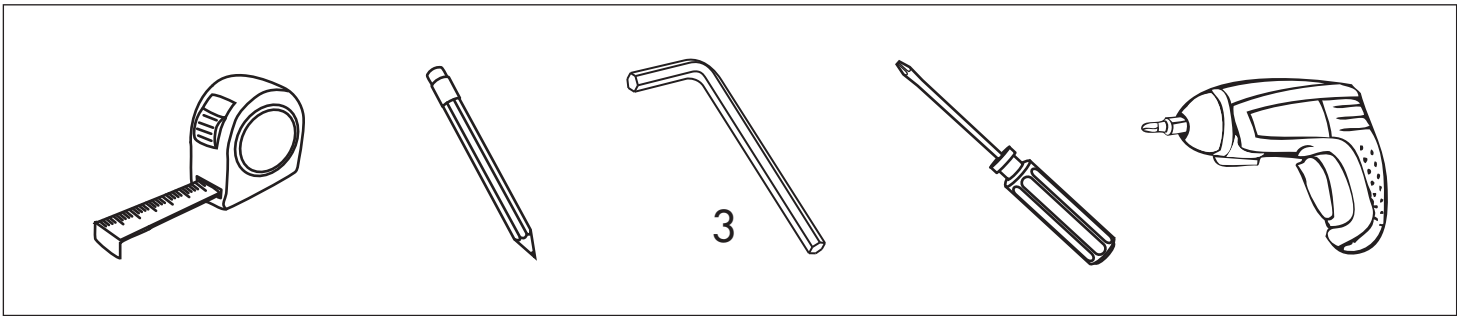
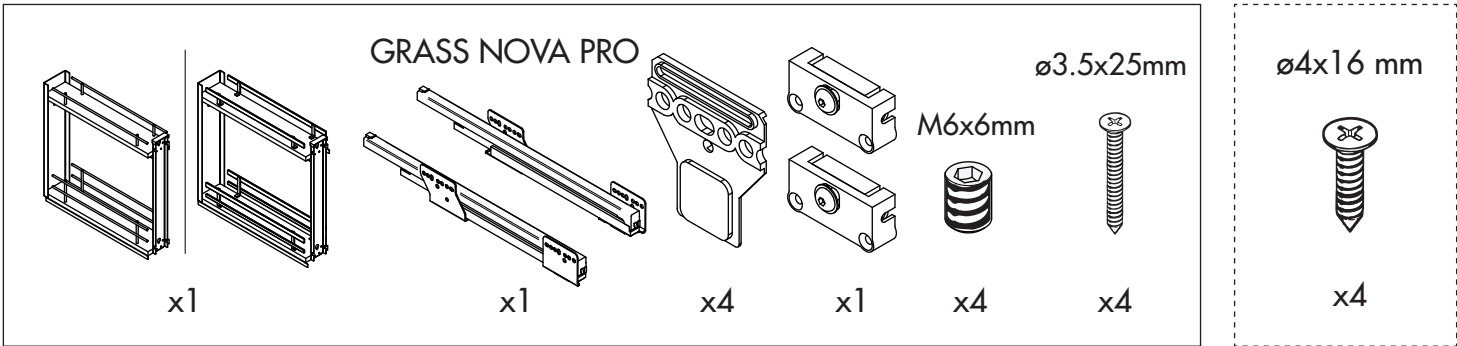
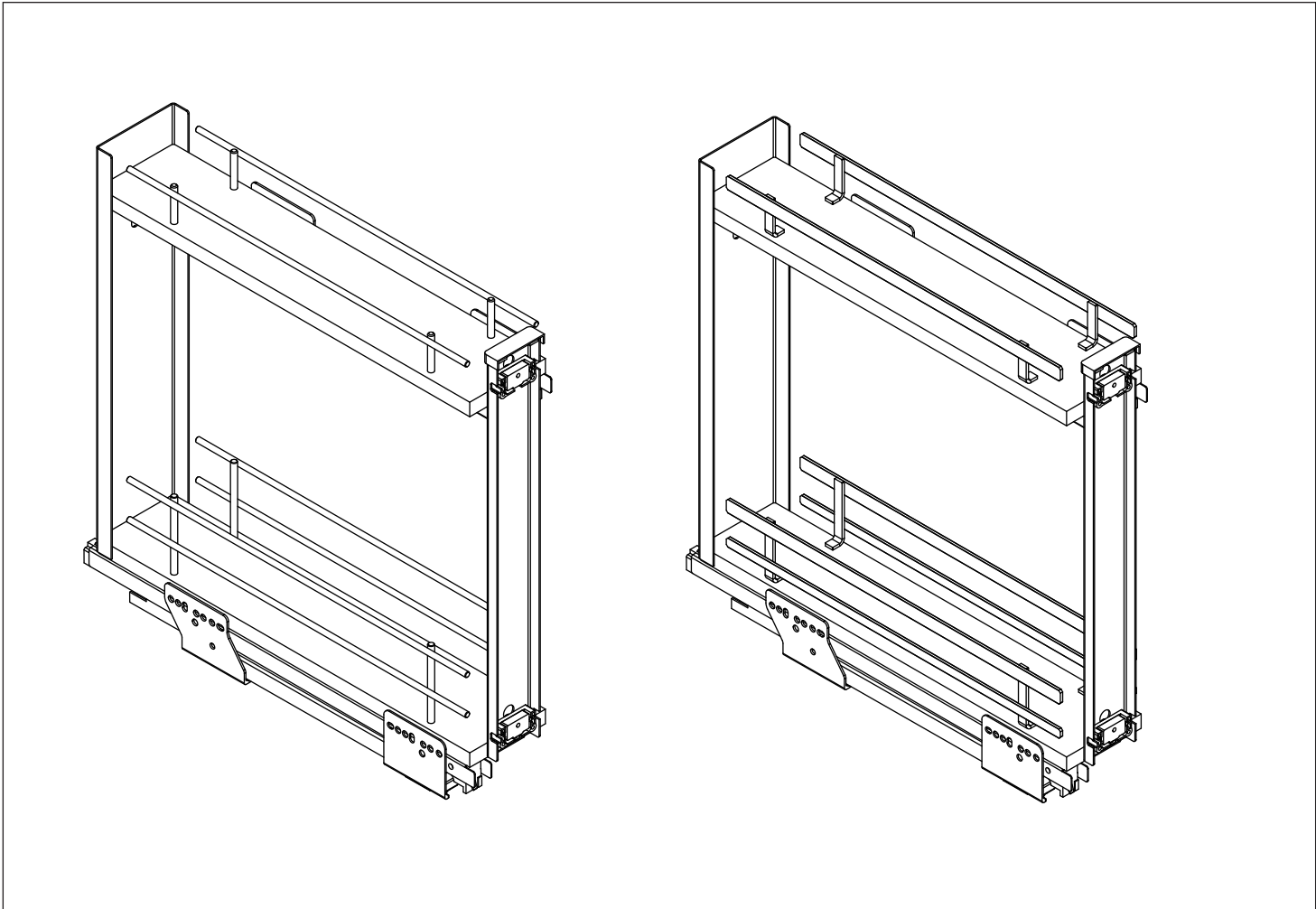
8

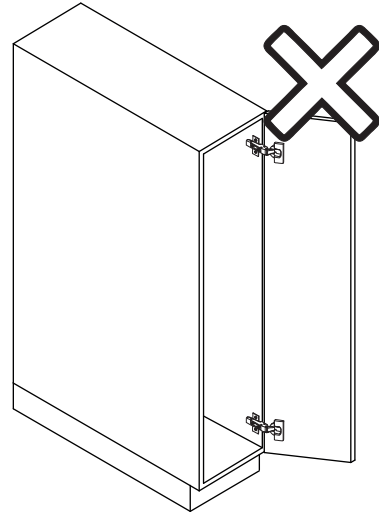
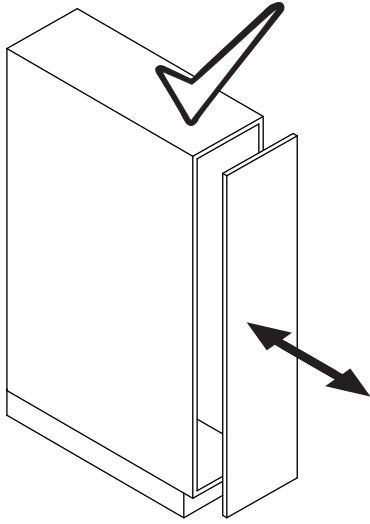


**i** Desmontaje | Dismount | Démontage

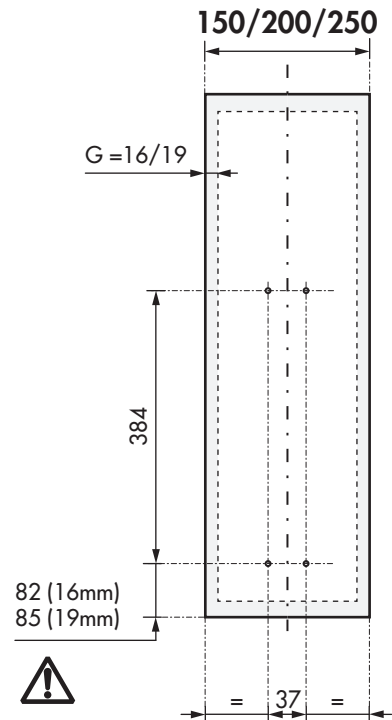
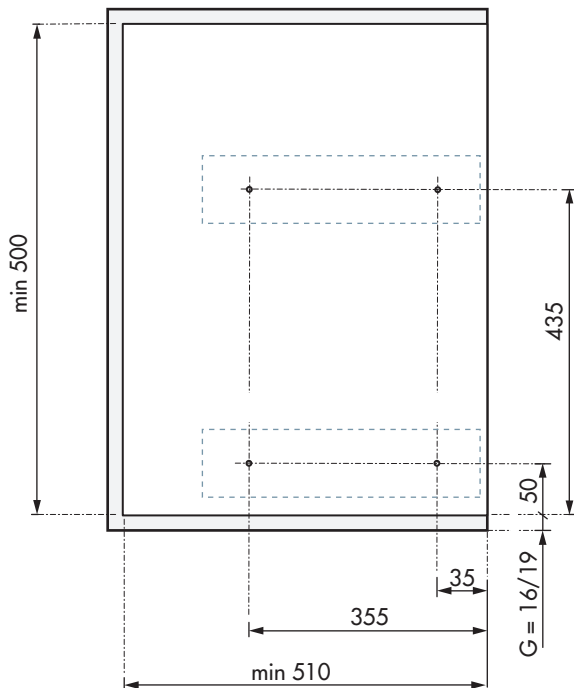
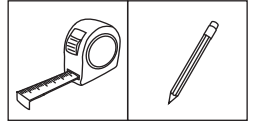
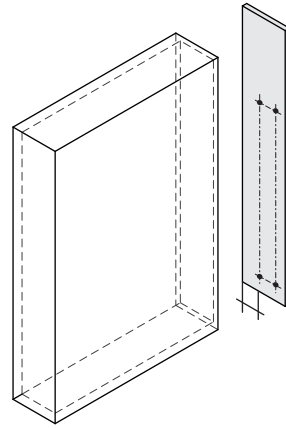
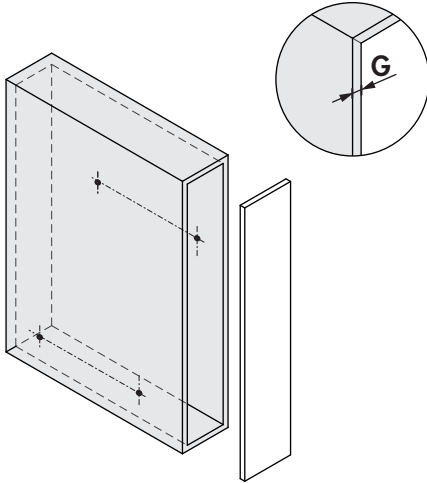






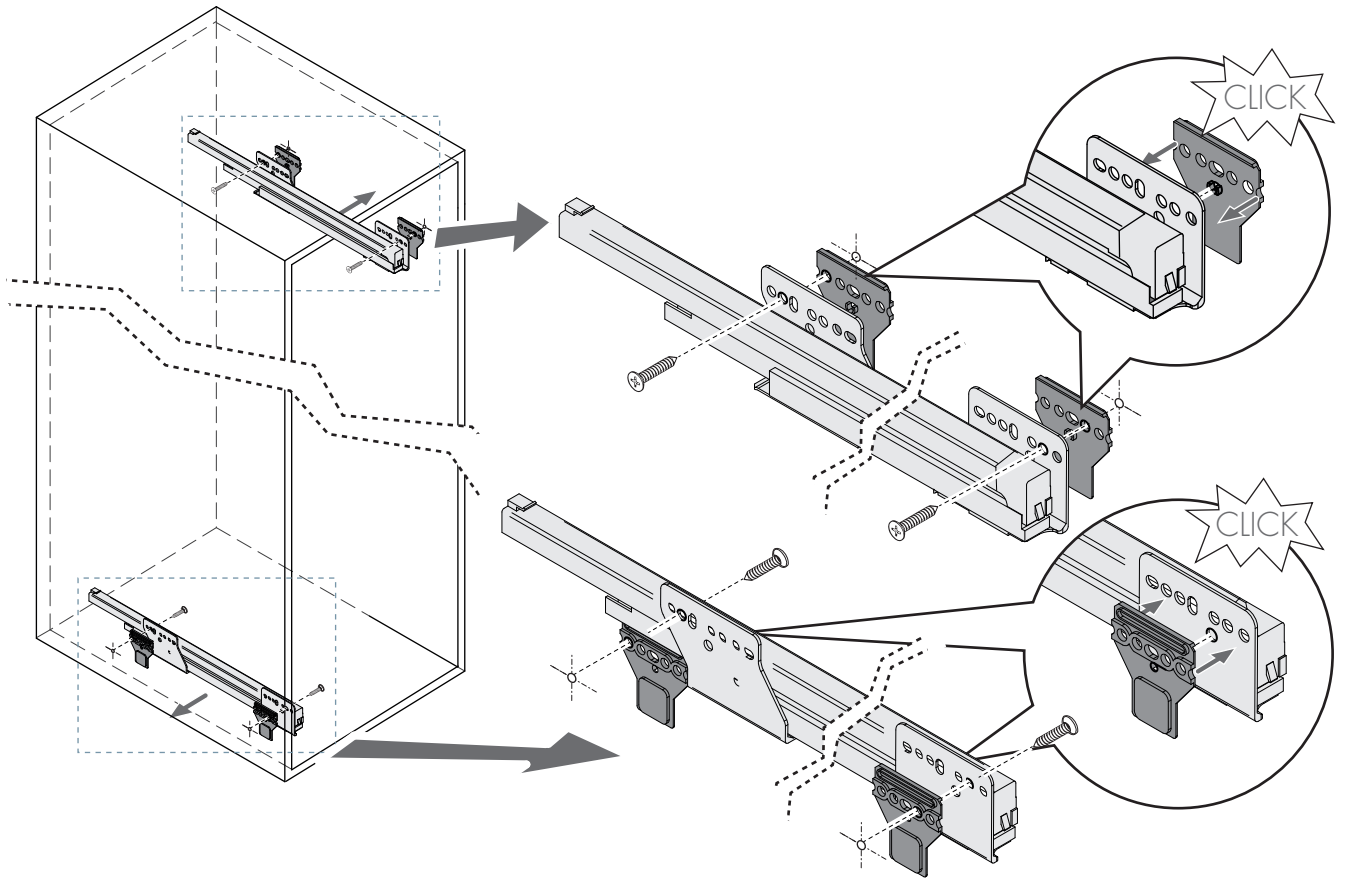
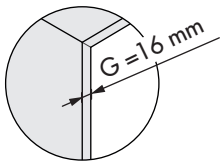
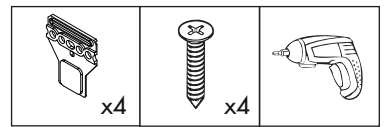


1

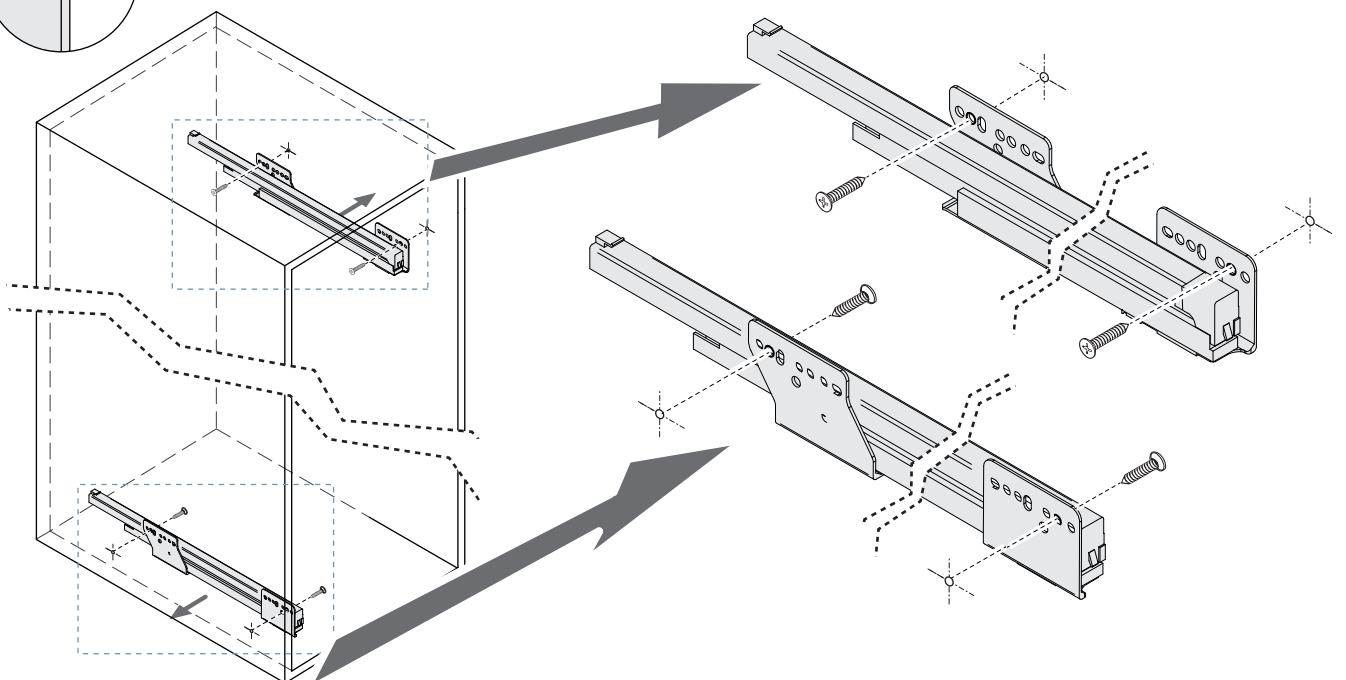
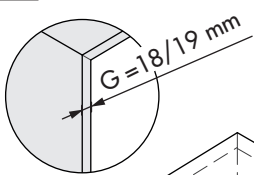
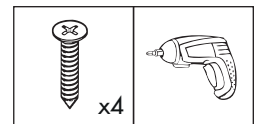


Unidades en milímetros | Units in millimeters | Unités en millimètres

2.1

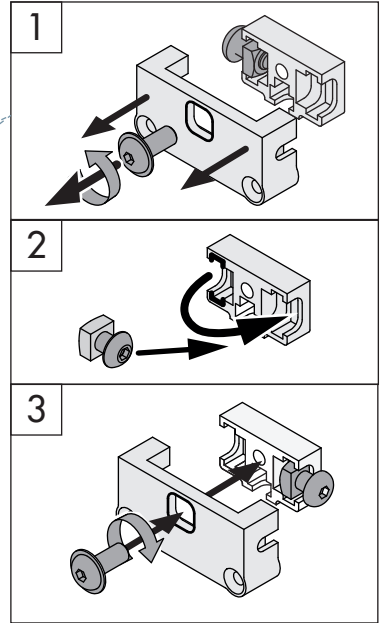
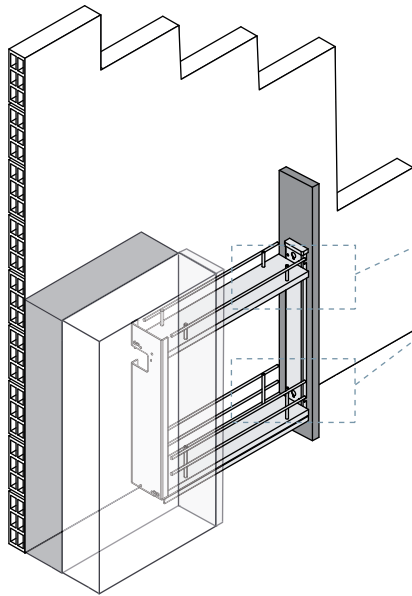
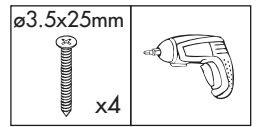
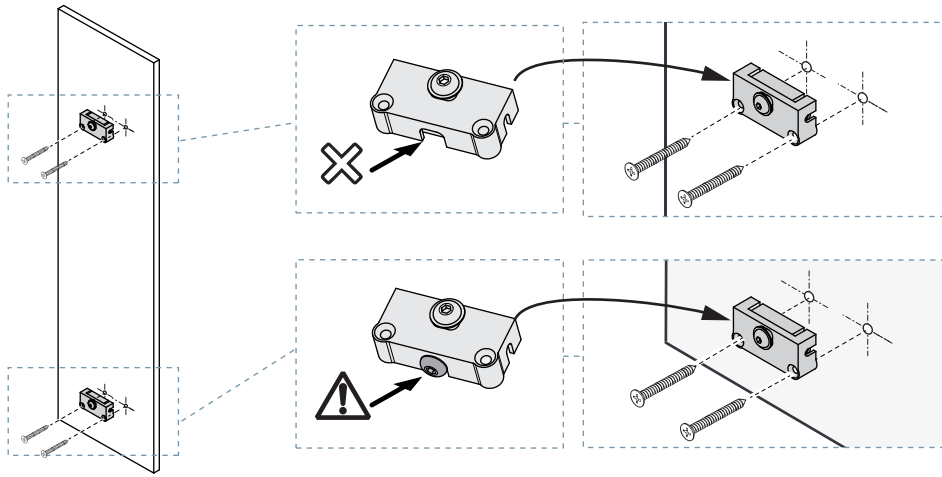


2.2

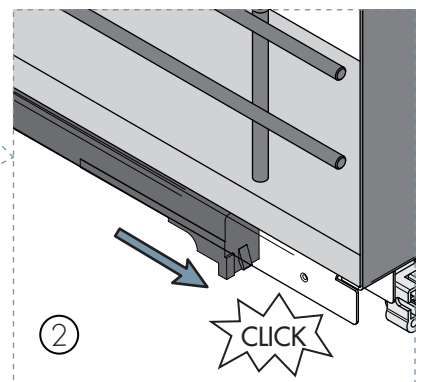
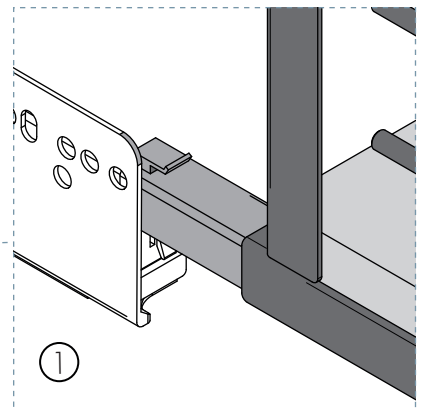
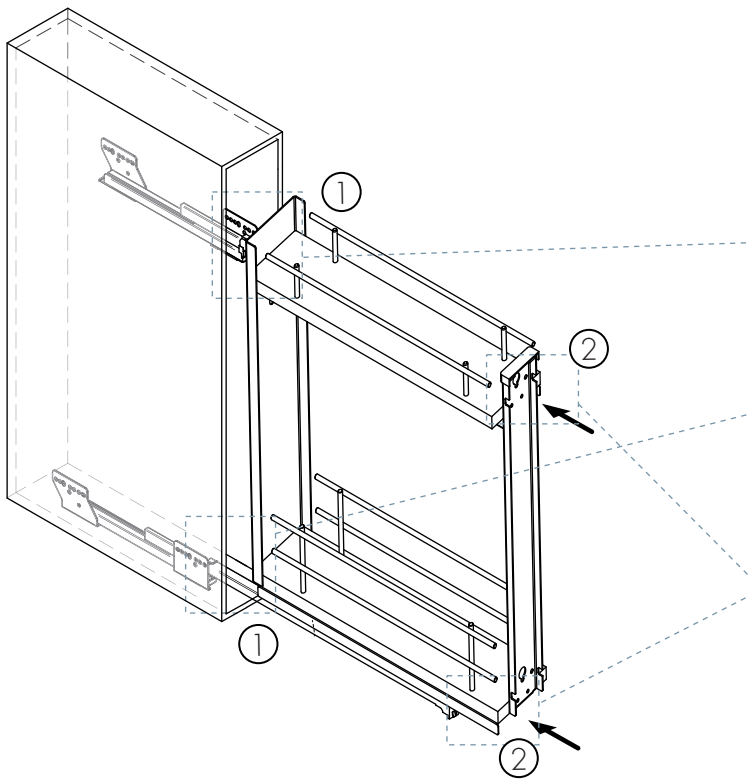




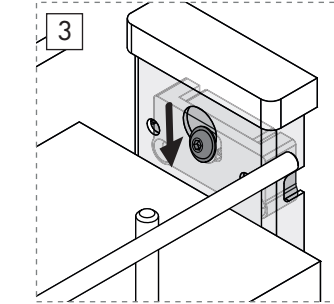
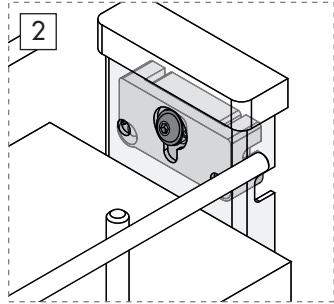
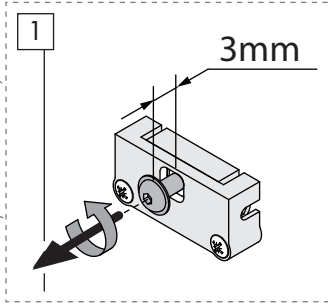
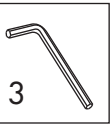
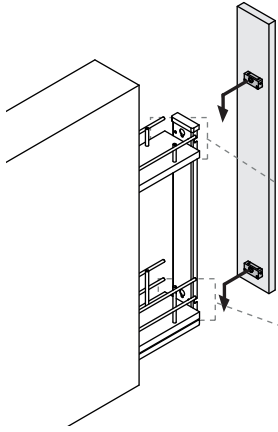
3



4

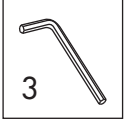
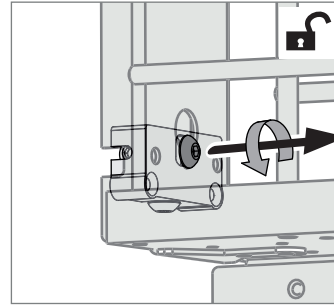
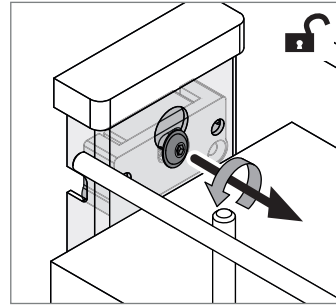


5

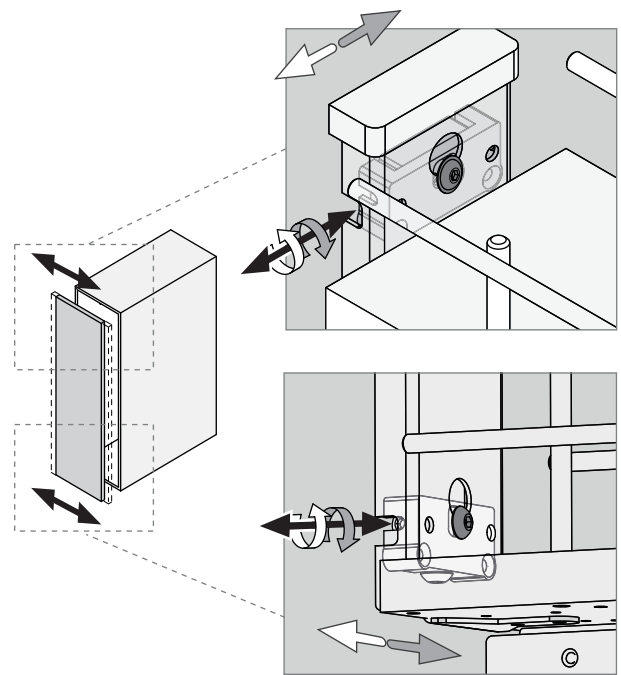
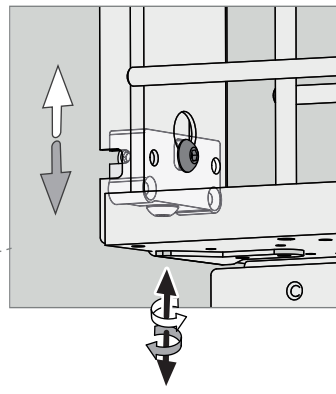
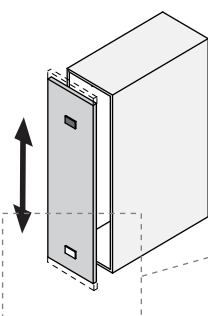


6

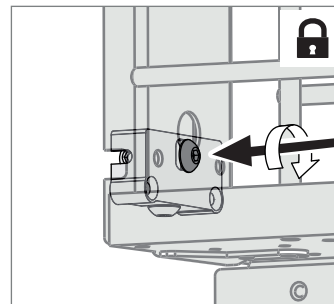
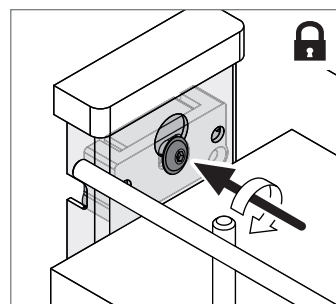
6.1





6.2

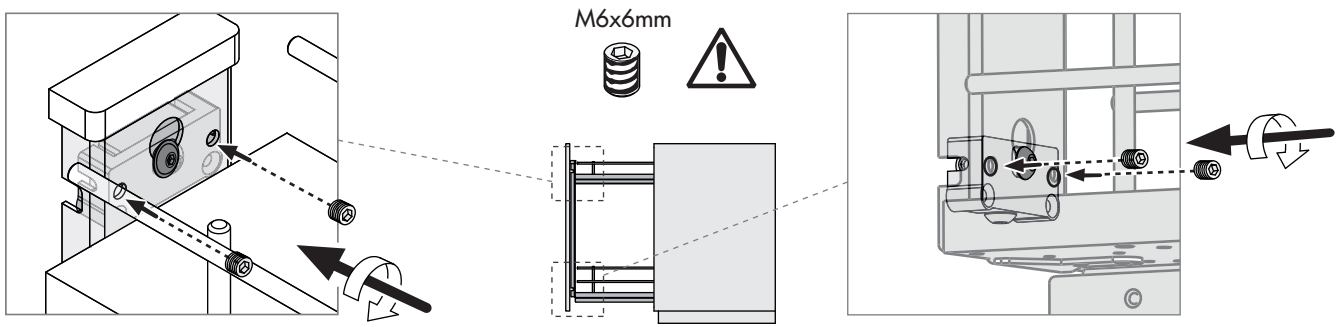


6.3

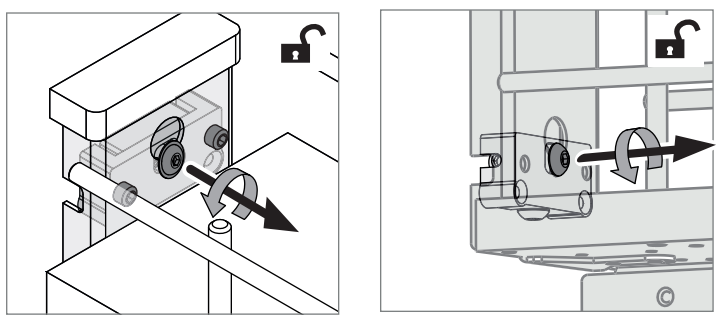


7

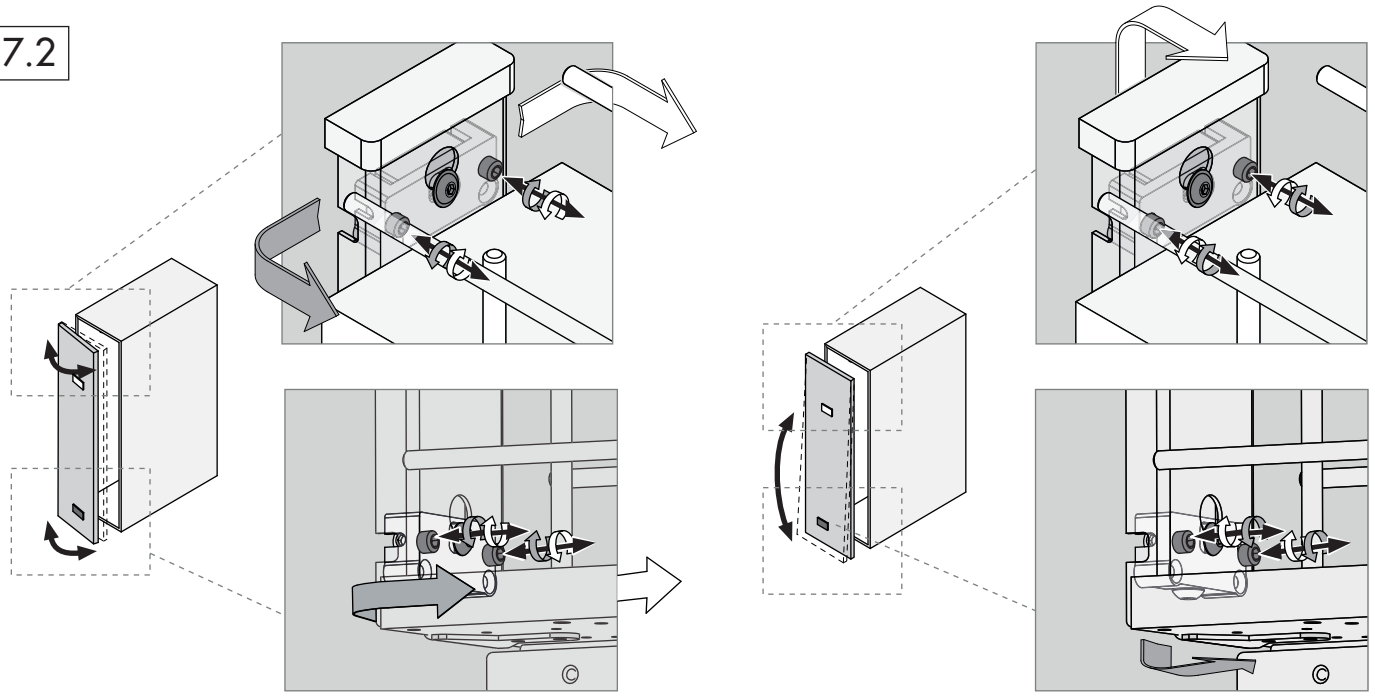
M6x6mm	
x4 	3



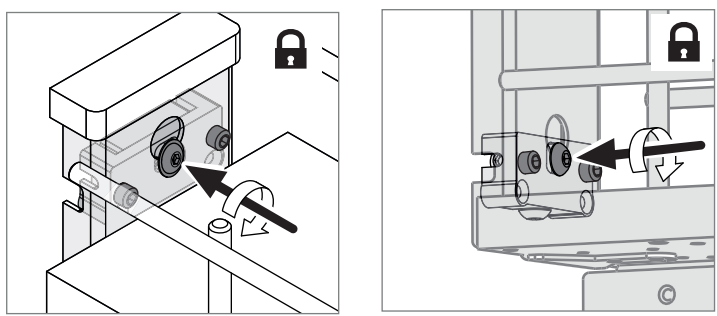
7.1



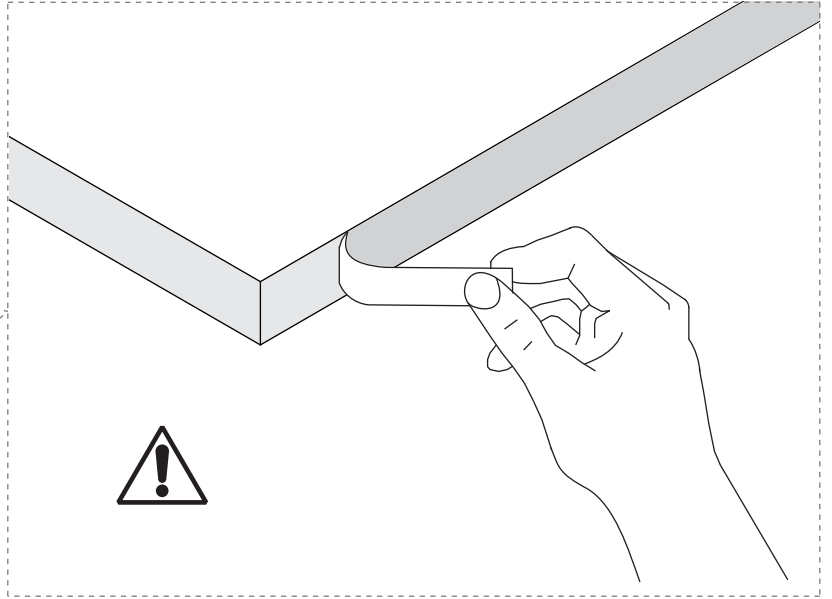
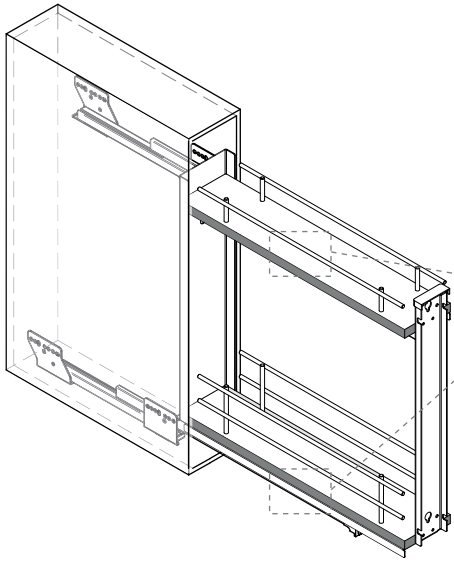
7.2



7.3



8



**i** Desmontaje | Dismount | Démontage

